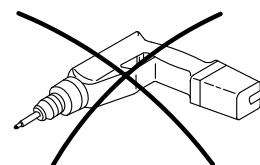
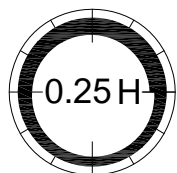
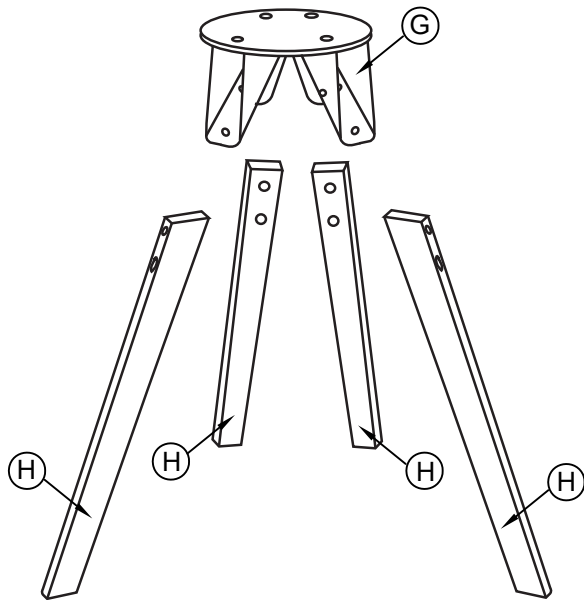
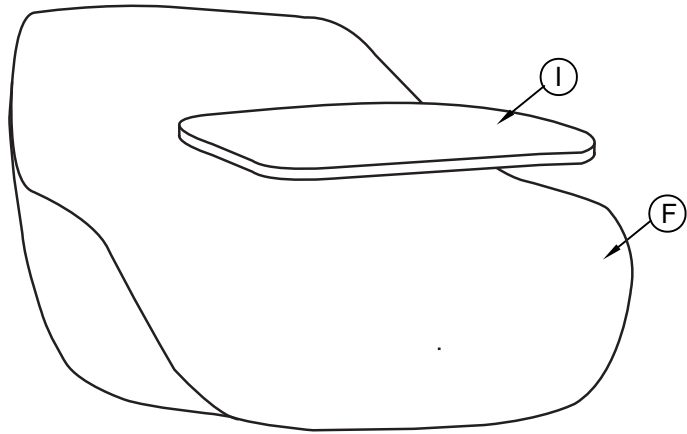
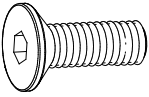
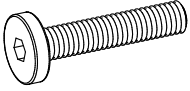
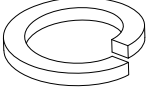
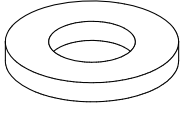
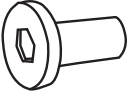





TINA

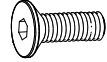



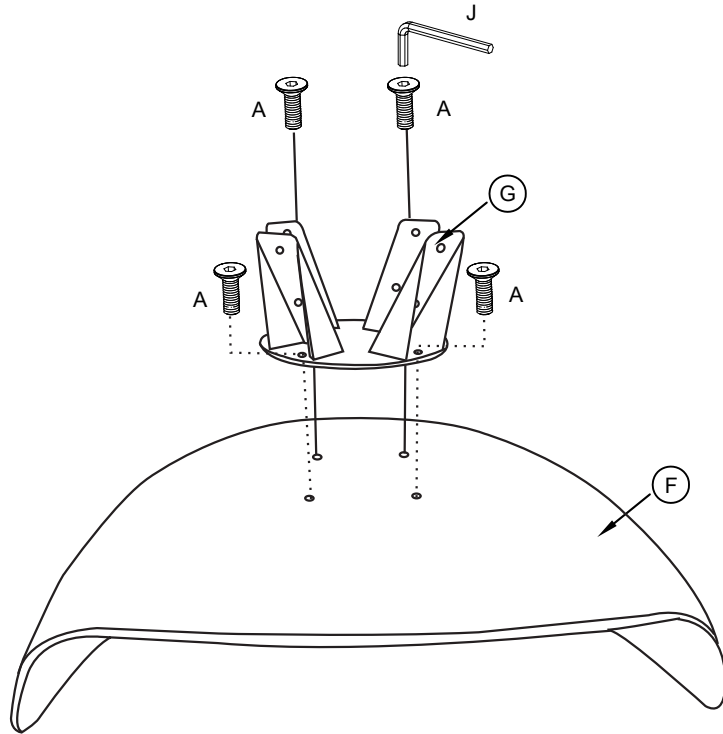
			✓
ⓕ	1	570x535x360	
Ⓢ	1	420x400x15	
ⓖ	1	175x175x95	
ⓗ	4	34x34x490	



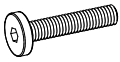
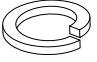

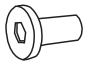


<p>A x 4</p>  <p>M6x12 mm</p>	<p>B x 8</p>  <p>M6x30 mm</p>	<p>C x 8</p>  <p>Ø6</p>	<p>D x 8</p>  <p>Ø6/Ø16 mm</p>	<p>E x 8</p>  <p>M6x12 mm</p>
<p>J x 1</p>  <p>5 mm</p>	<p>K x 4</p>  <p>Ø20x4 mm</p>	<p>L x 1</p>  <p>4 mm</p>		

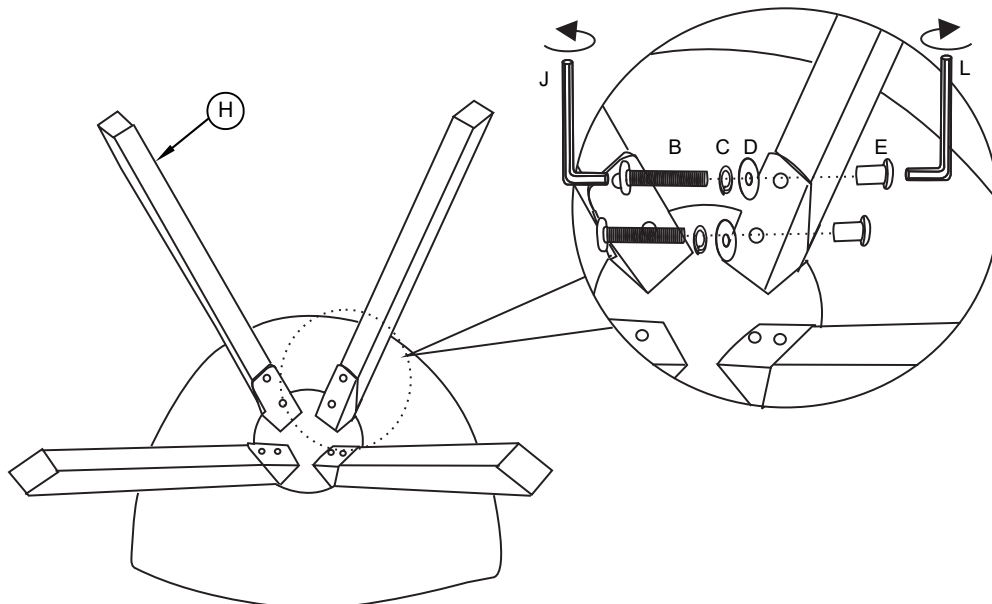
1

A x 4	J x 1
	
M6x12 mm	5 mm

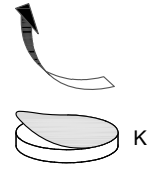
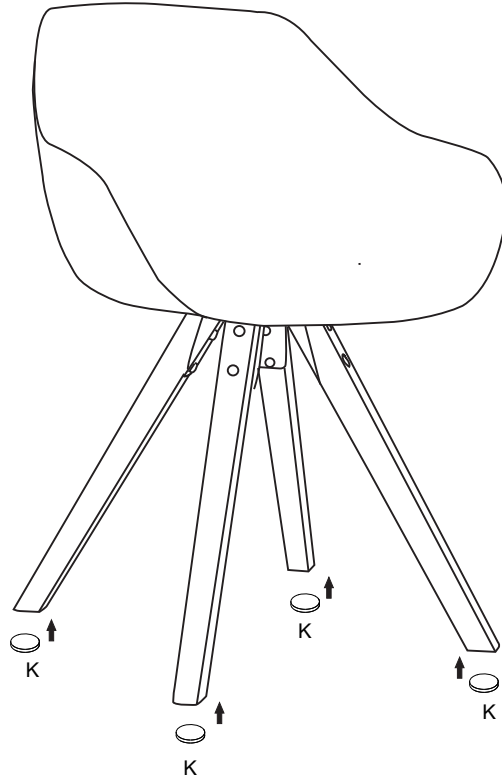
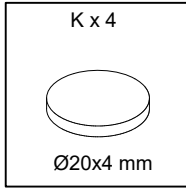


2

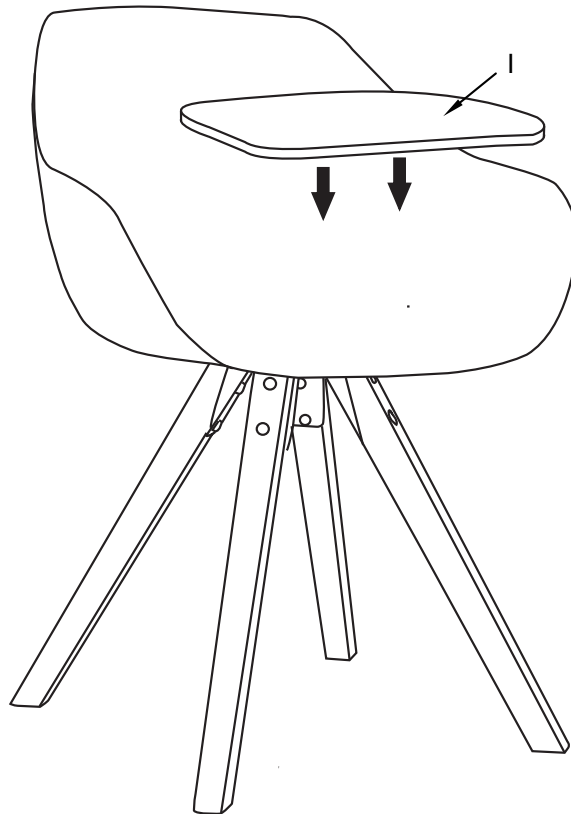
B x 8	C x 8	D x 8	E x 8	J x 1	L x 1
					
M6x30 mm	Ø6	Ø6/Ø16 mm	M6x12 mm	5 mm	4 mm



3



4



5

