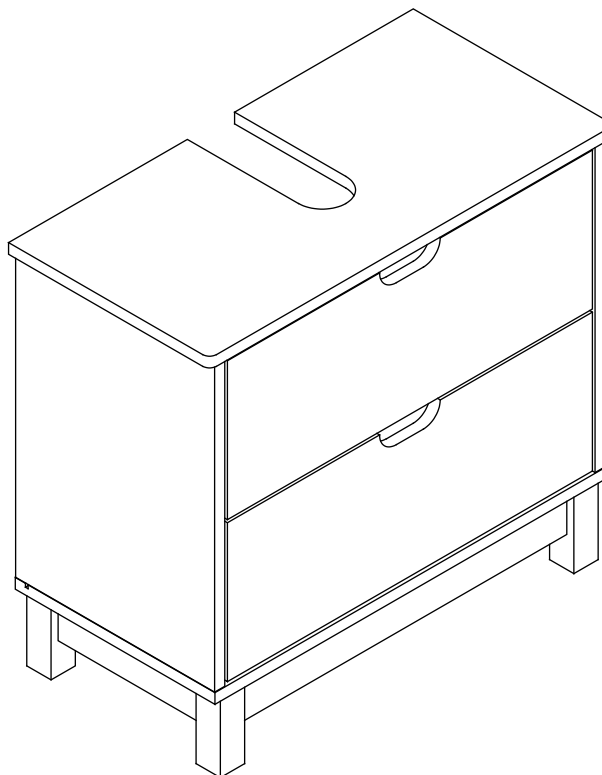
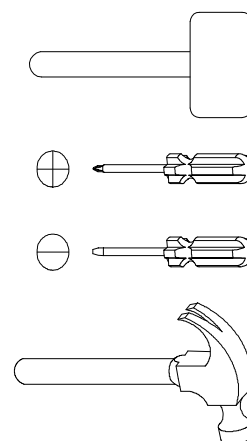
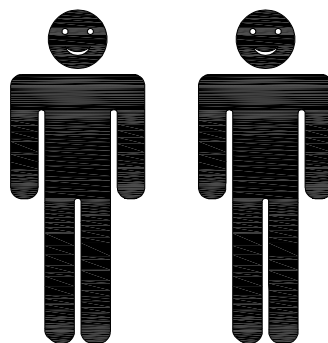


86130



- | | | | |
|-----------|-----------------------------|-----------|-------------------------|
| D | Montageanleitung | GB | Assembly instructions |
| FR | Notice de montage | IT | Istruzioni di montaggio |
| NL | Handleiding voor de montage | PL | Instrukcją montażu |
| CZ | Montážní návod | SK | Návod na montáž |
| HU | Szerelési útmutató | RO | Instructiuni de montaj |
| TR | Montaj talimatı | RU | инструкция по монтажу |

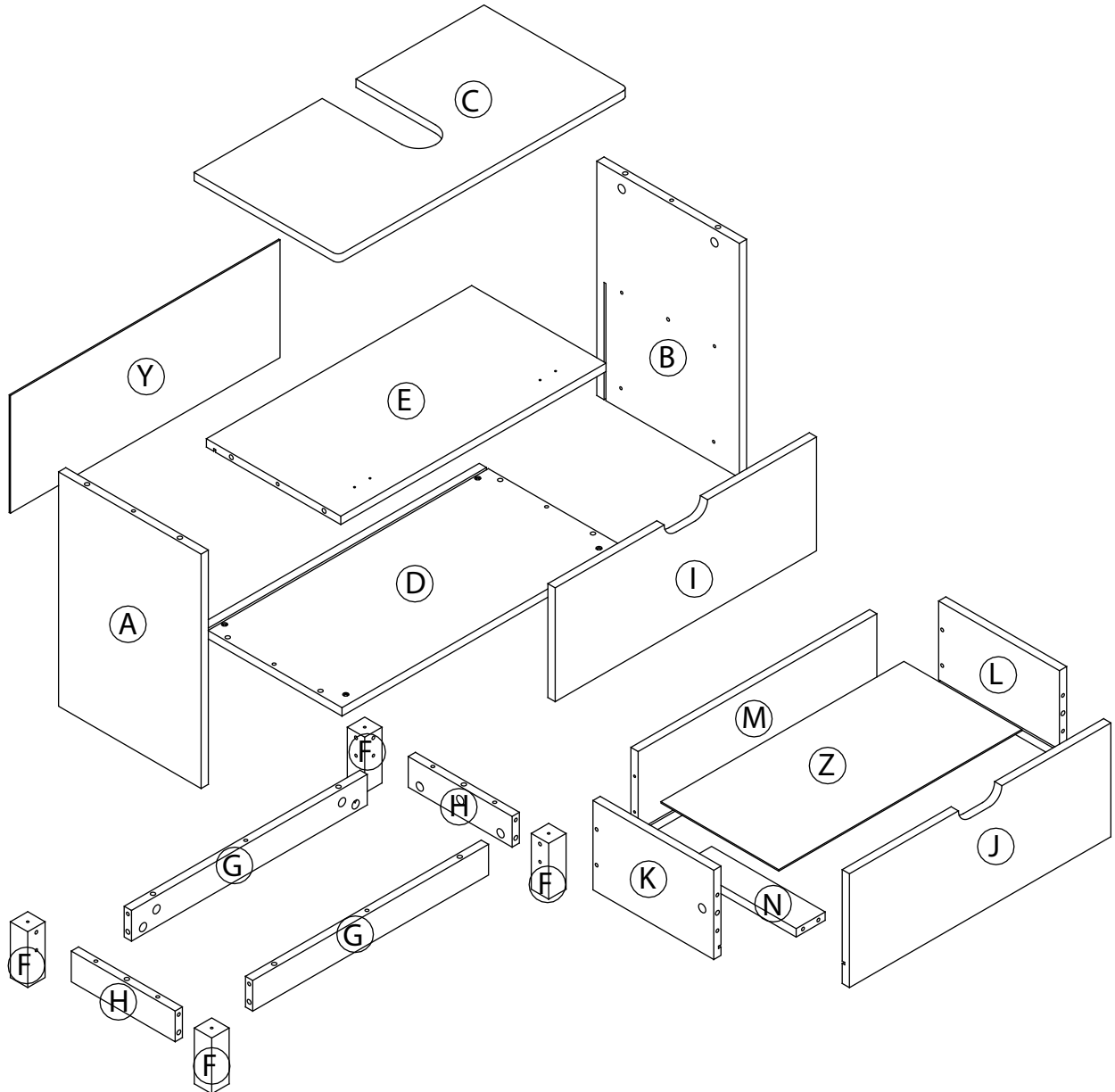
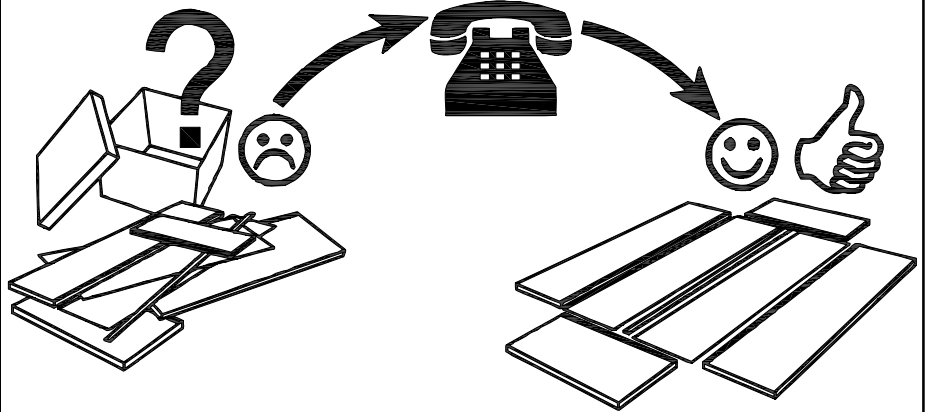
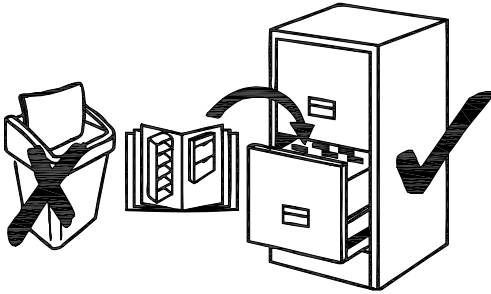


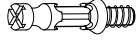





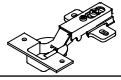
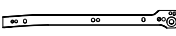
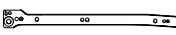
Service • Assistenza • Dienstverlening • Serwis Servis • Szerviz • Сервисная служба



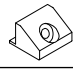

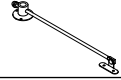
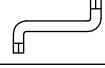


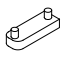
Name • Nom • Nome • Naam •
Nazwa • Jméno • Názov • Név •
Denimire • Isim • Название

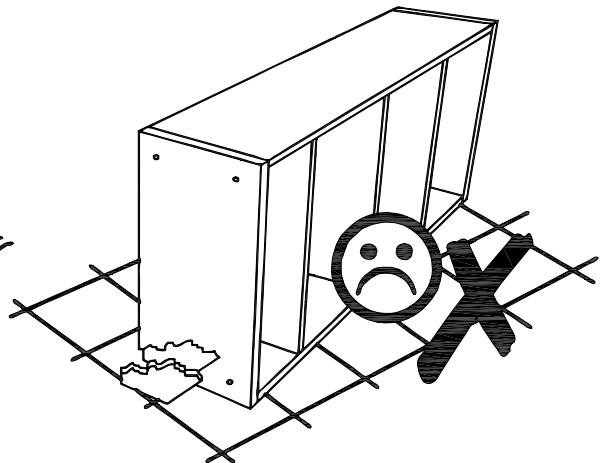
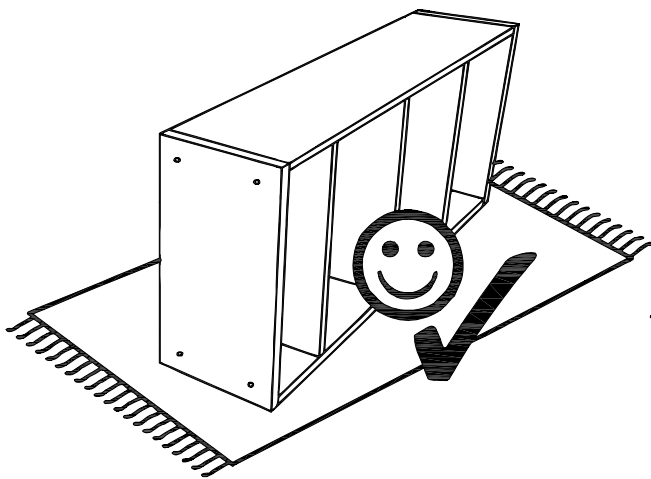
Nr. • No. • N° • Номер • Č • Sz

Typ • Type • Tip • Típus • Tipo •
Тип

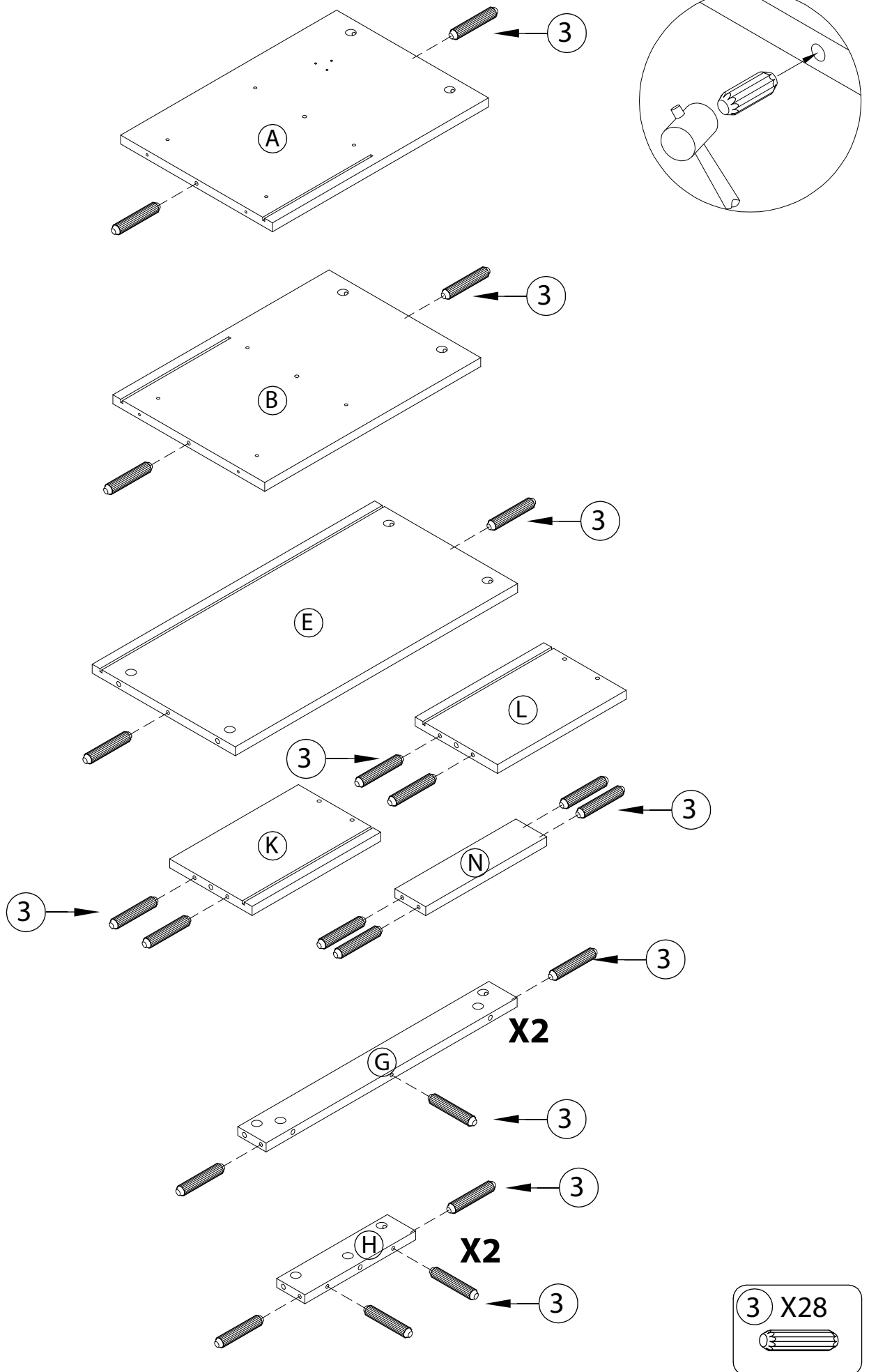


1		MINIFIX	24
2		CAM 12/15	24
3		WOOD DOWEL Ø6 X 30MM	28
4		CSK SCREW M3.5 X 15MM	17
5		CSK SCREW M4.7 X 38MM	12
6		EURO SCREW M6 X 9MM	4
7		HINGES 7/8	2 SETS
8		DRAWER SLIDE CR 250MM	1
		DRAWER SLIDE CL 250MM	1

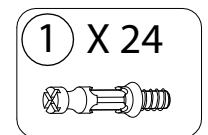
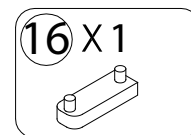
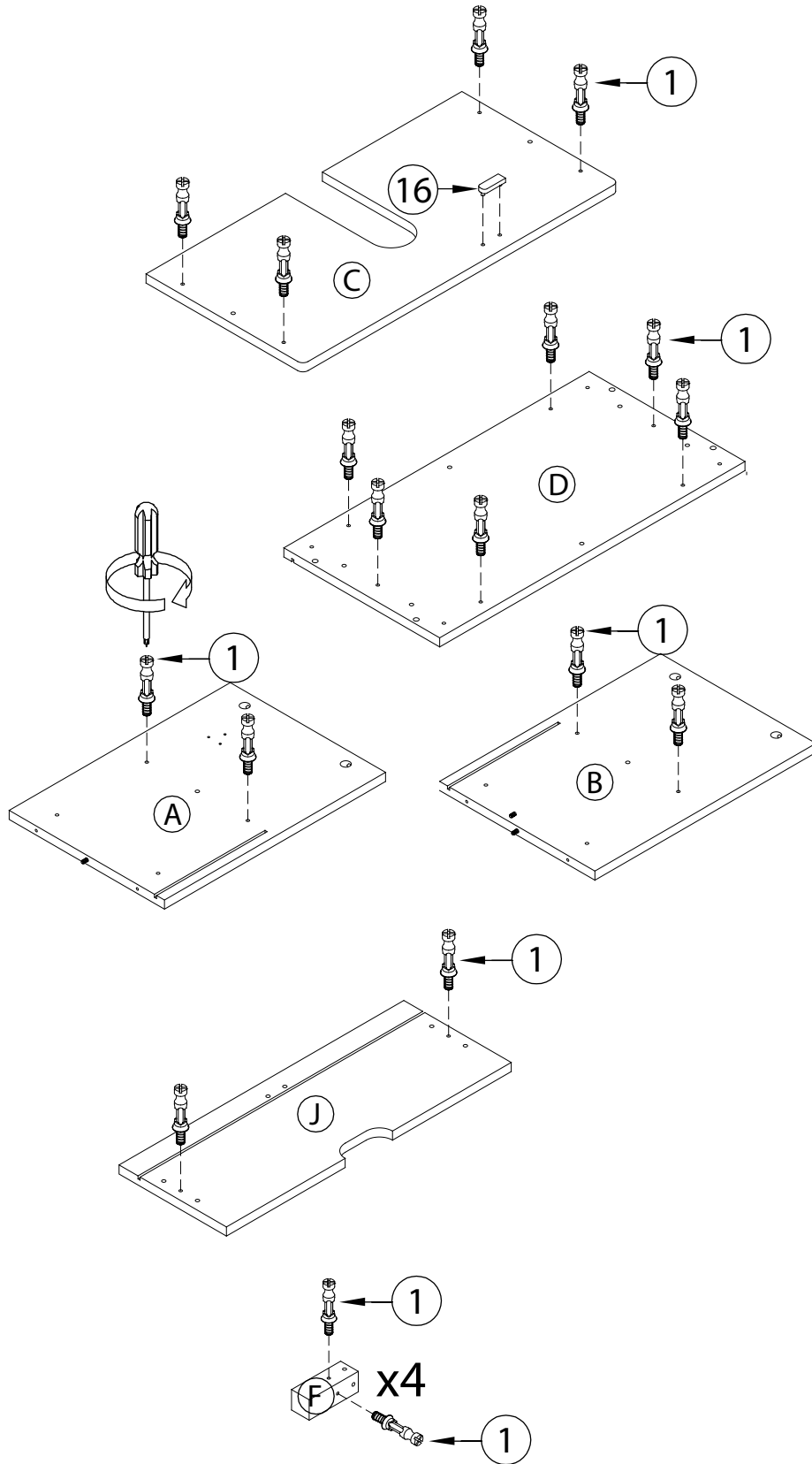
9		DRAWER SLIDE CR 250MM	1
		DRAWER SLIDE CL 250MM	1
10		BACKPLY STOPPER	4
11		CSK SCREW M3.1 X 20MM	4
12		LID STAY (8")	1
13		ALIEN KEY M4	1
14		NAIL LEG	4
15		ROUND STICKER Ø19mm	4
16		DOOR STOPPER	1



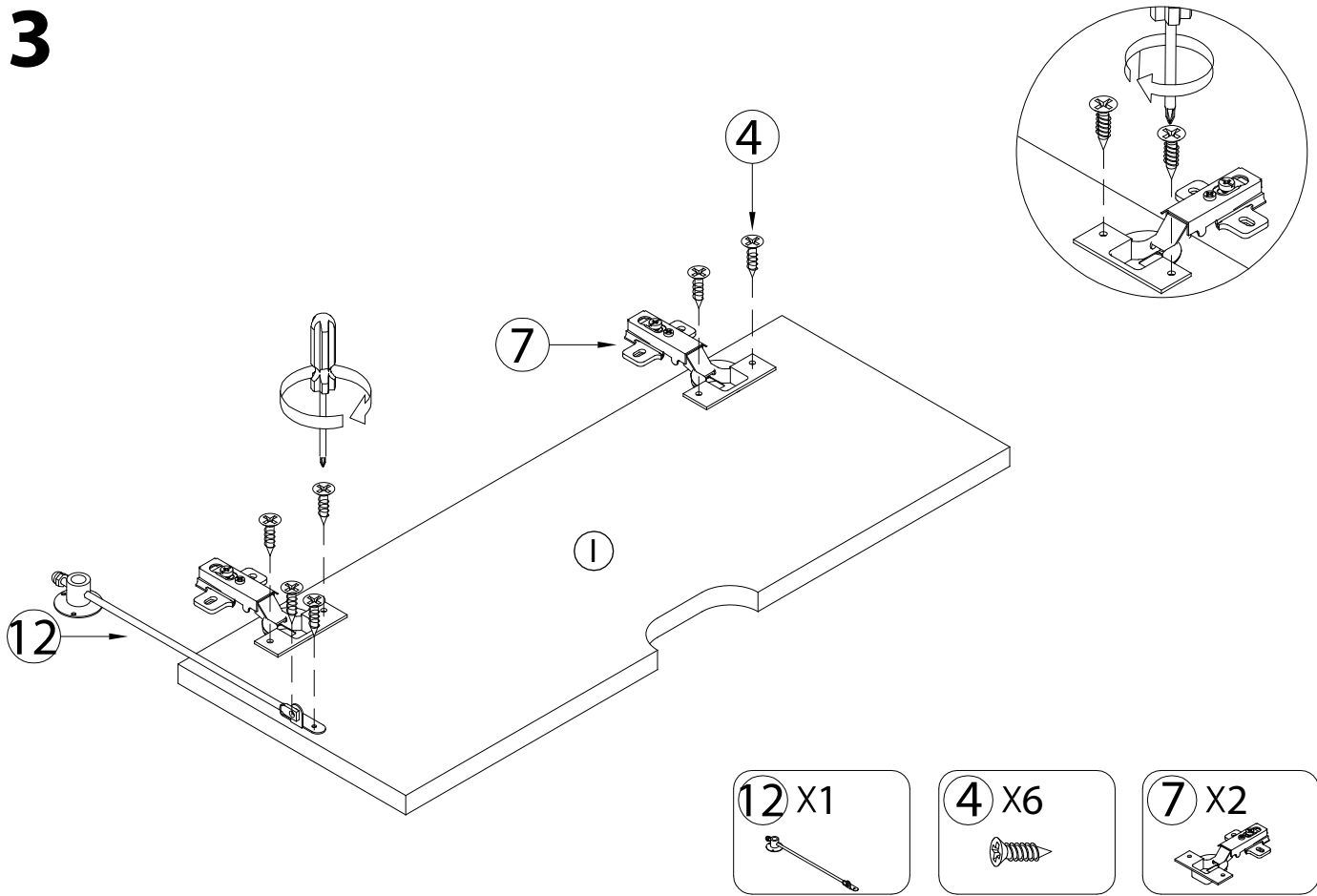
1



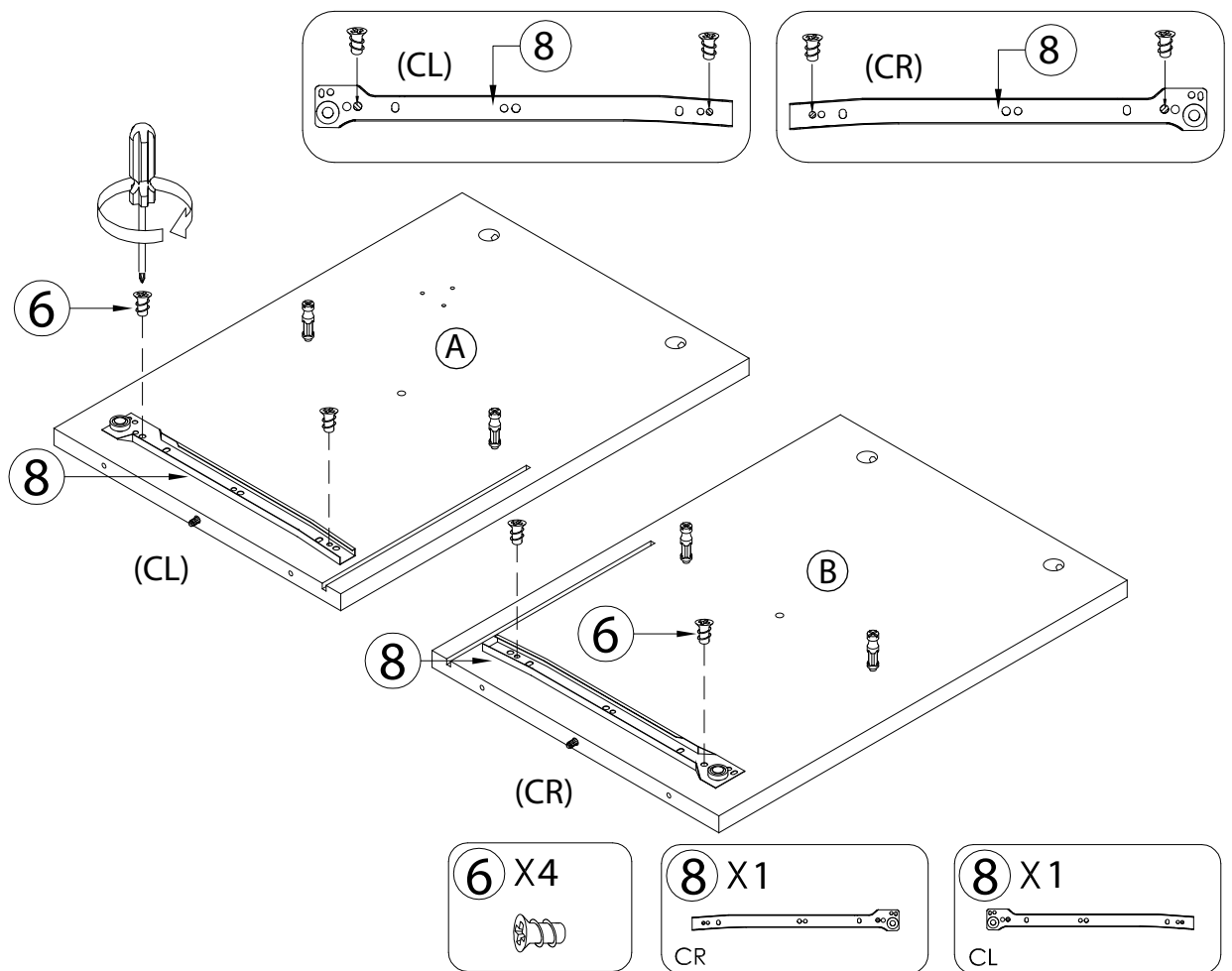
2



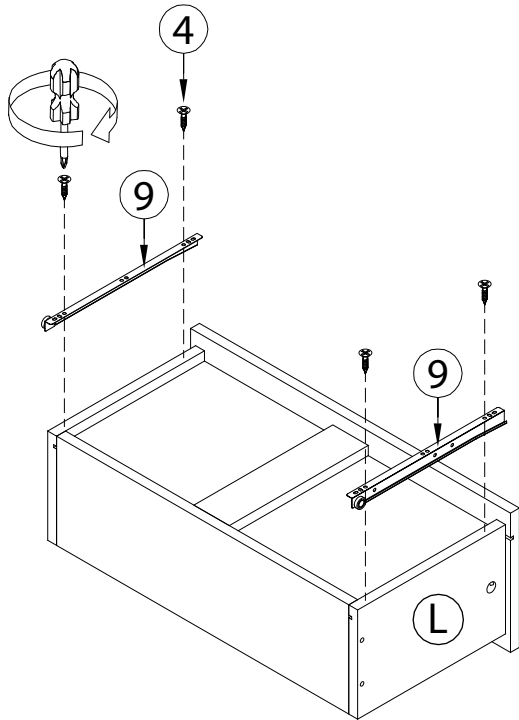
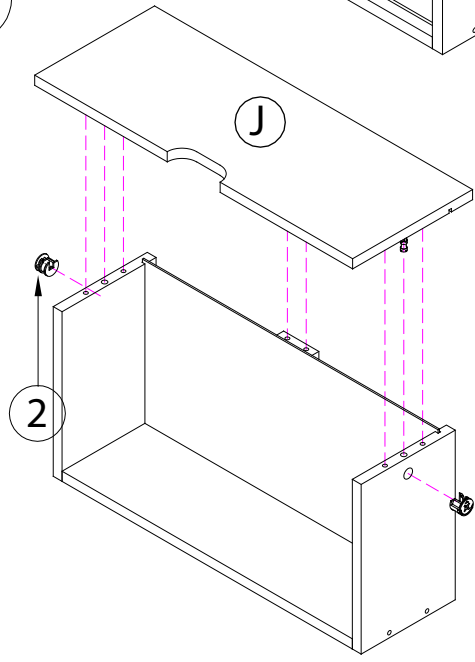
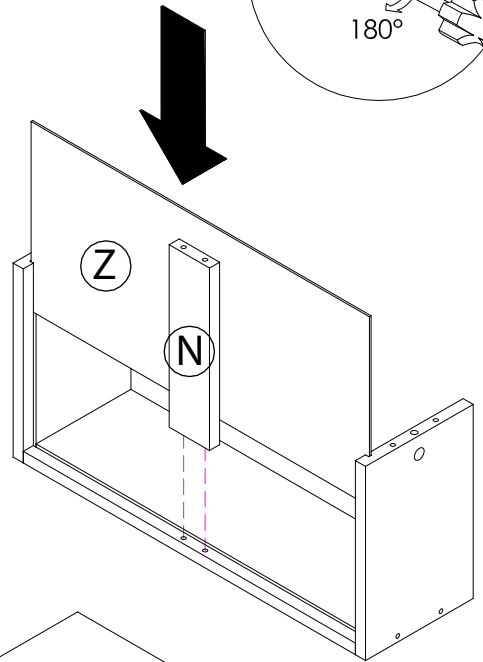
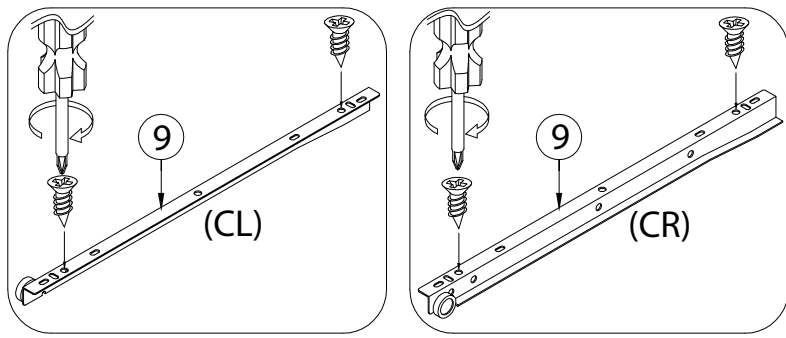
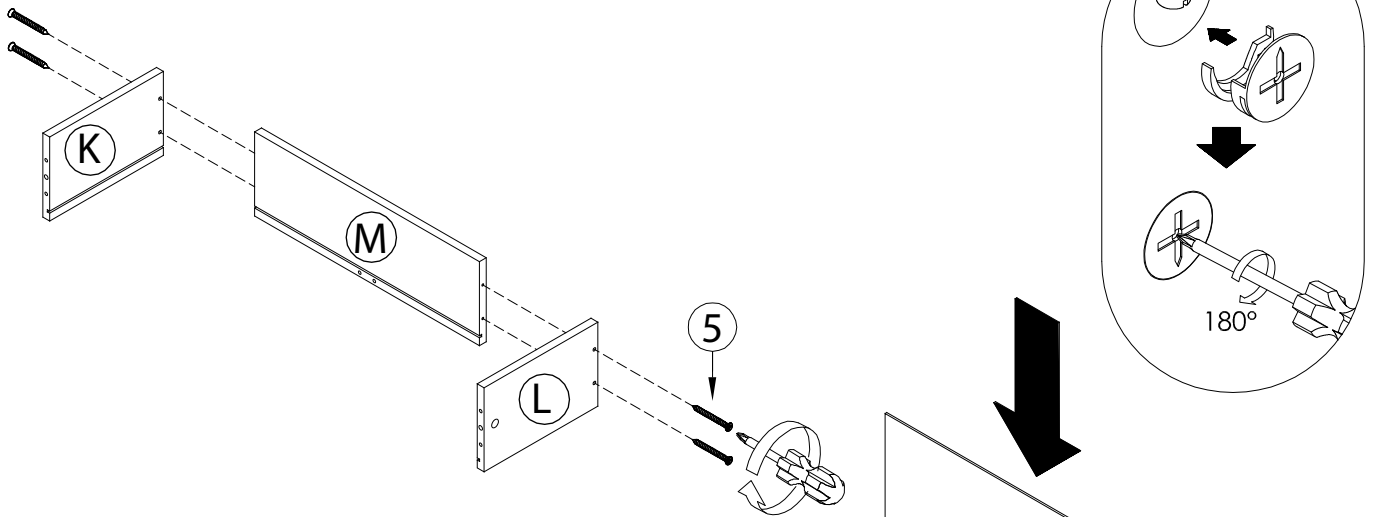
3



4



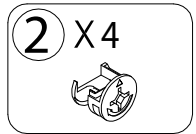
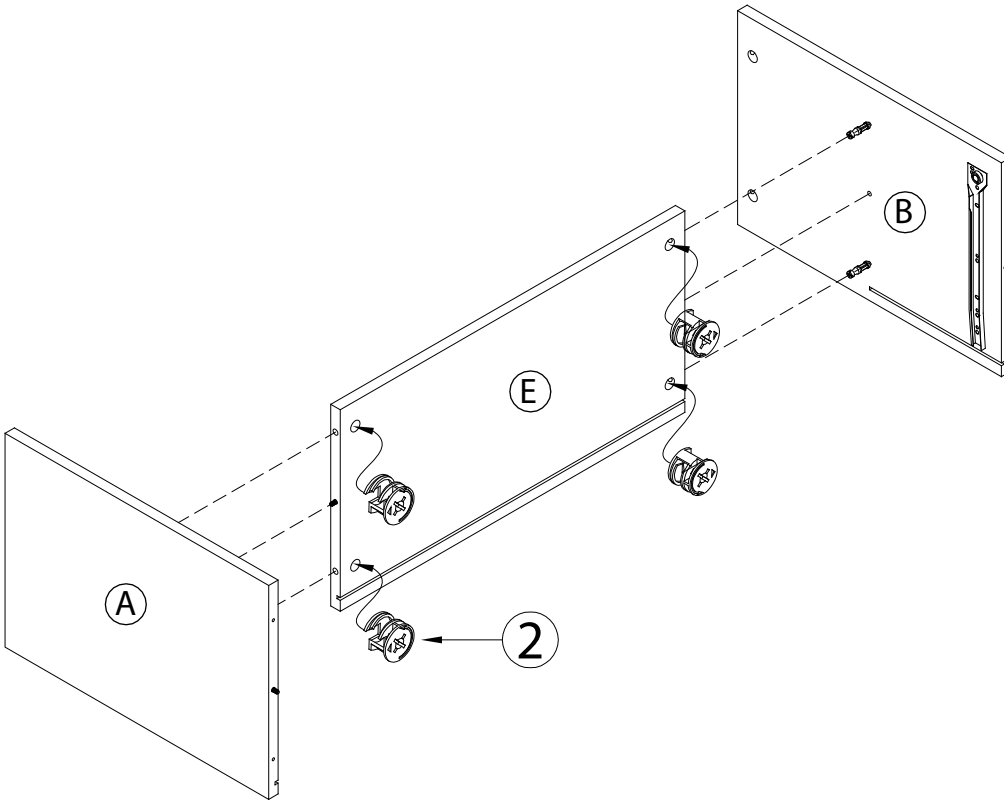
5



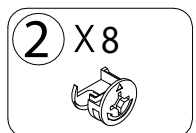
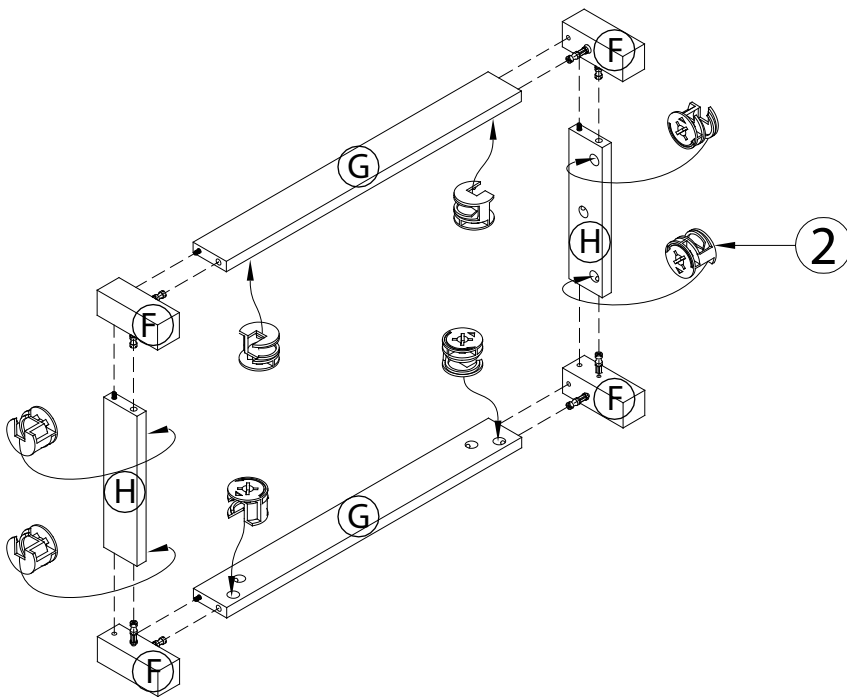
4 X4 	5 X4 	2 X2
----------	----------	----------

9 X1 CR 	9 X1 CL
----------------	----------------

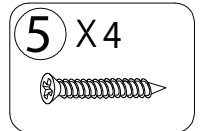
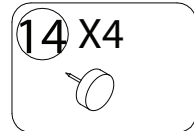
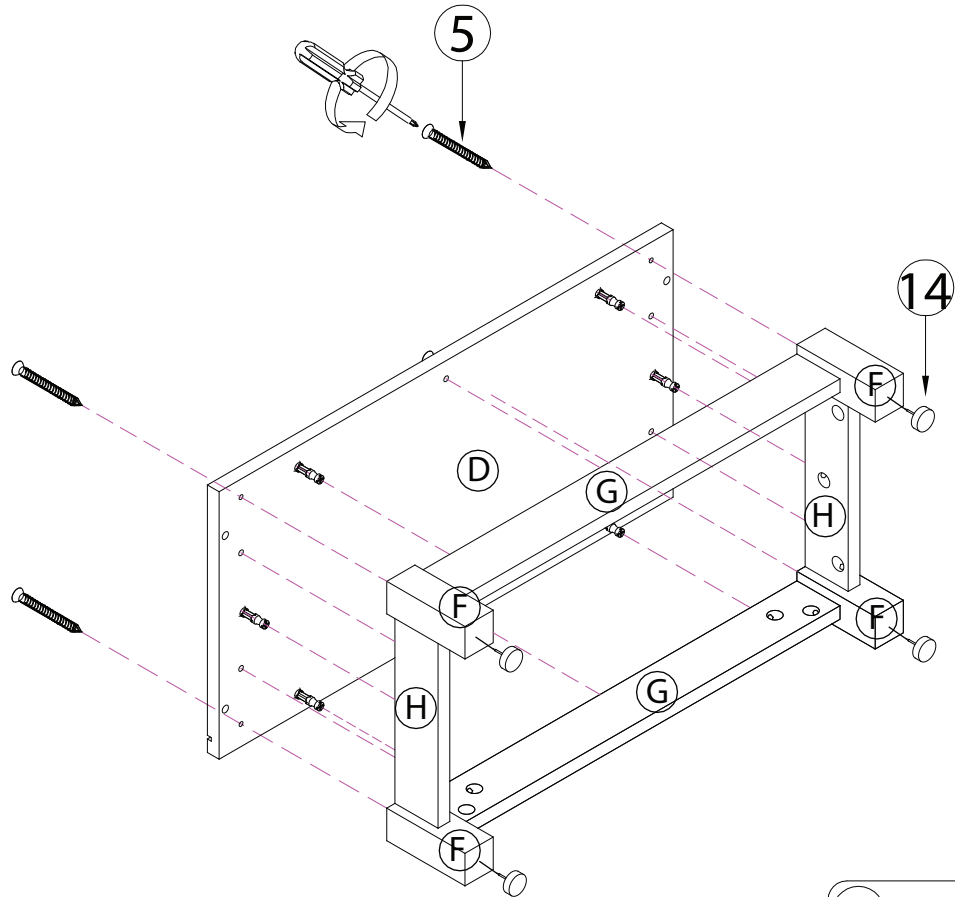
6



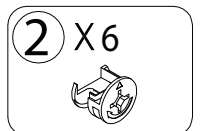
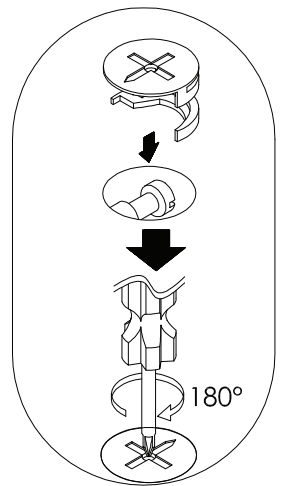
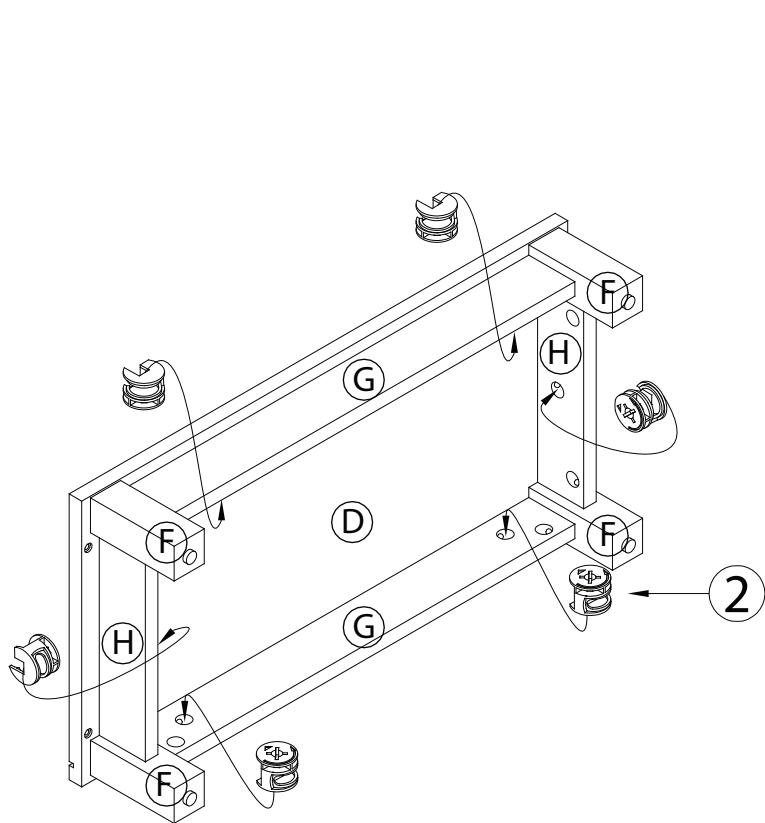
7



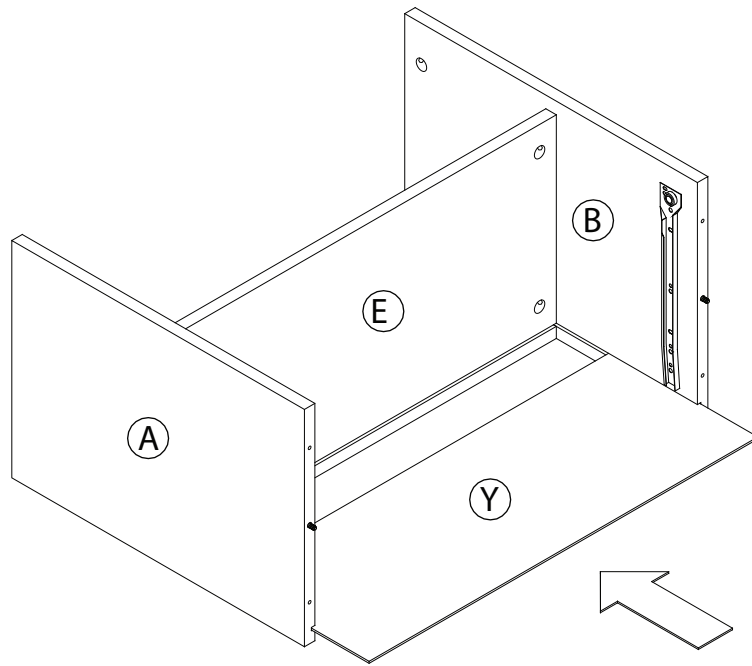
8



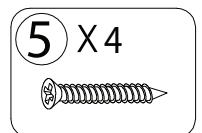
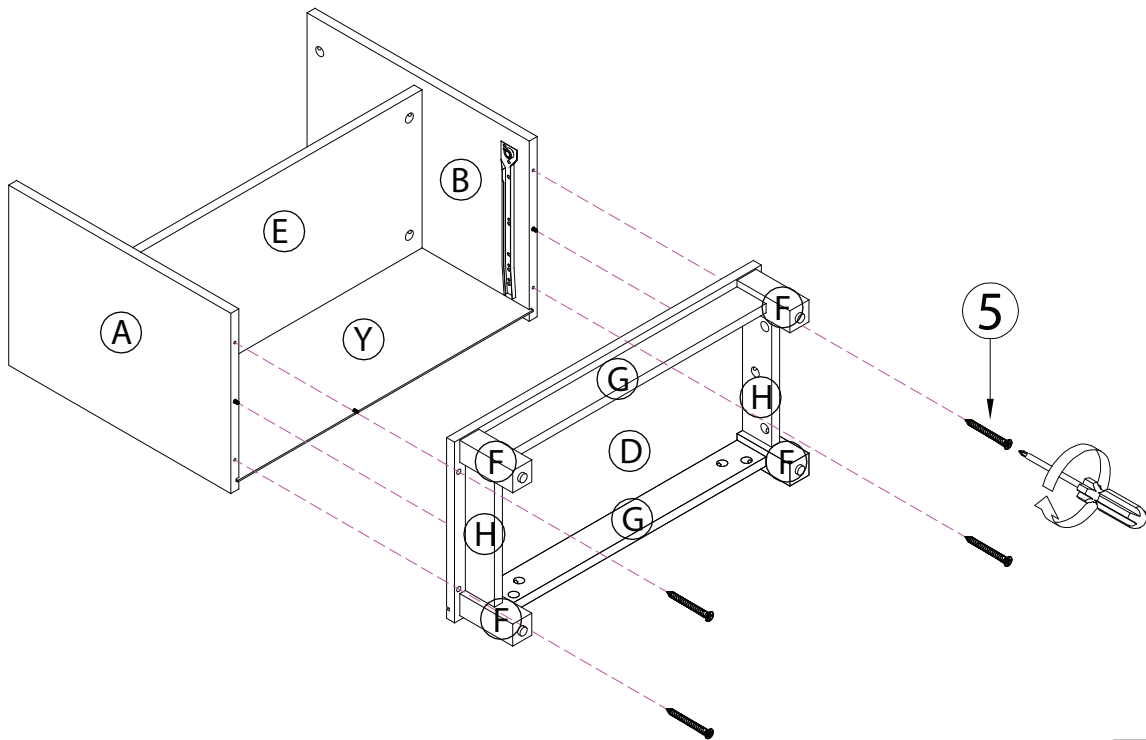
9



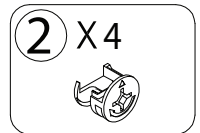
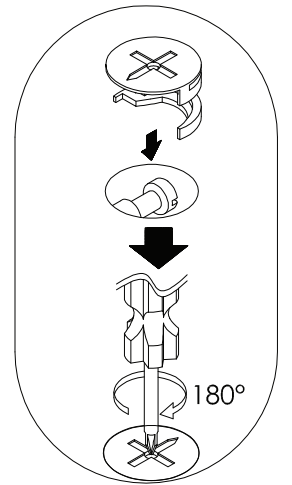
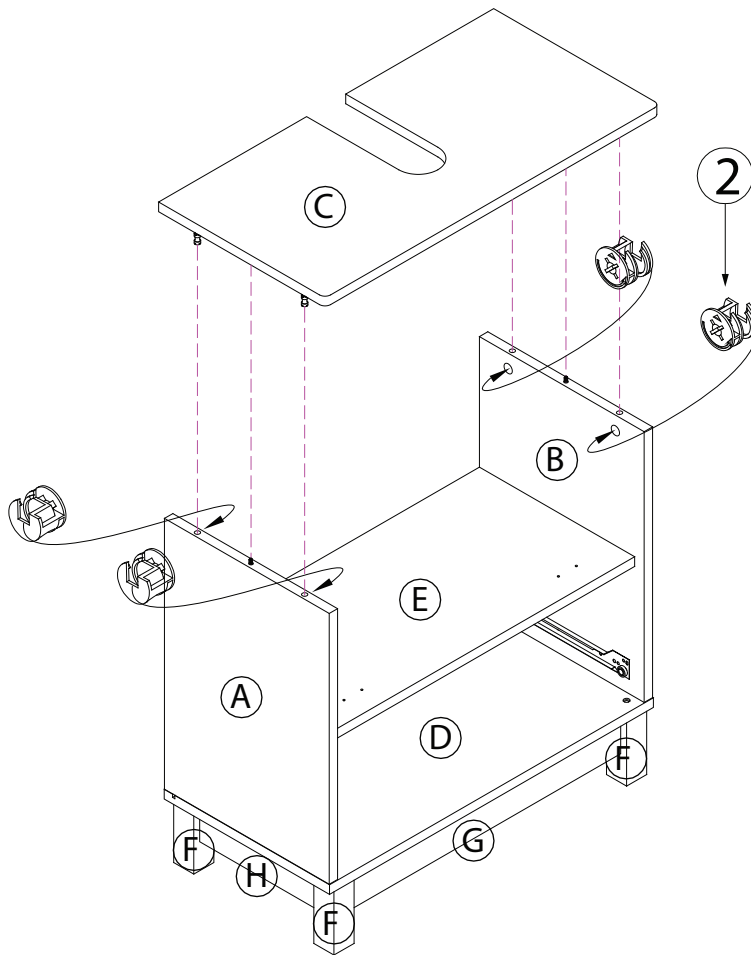
10



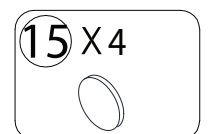
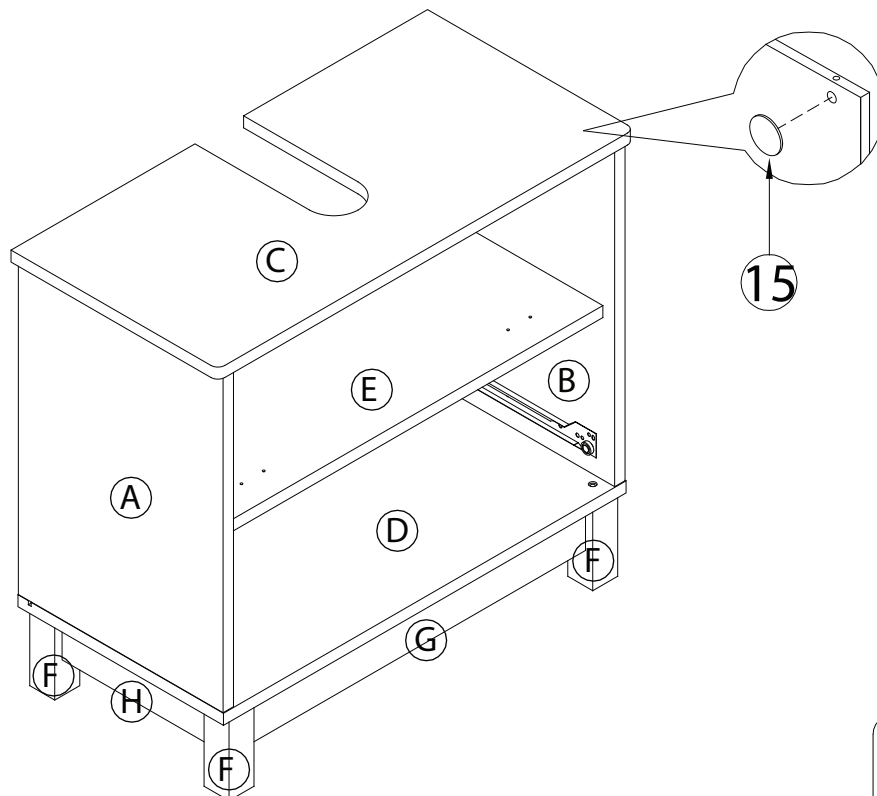
11



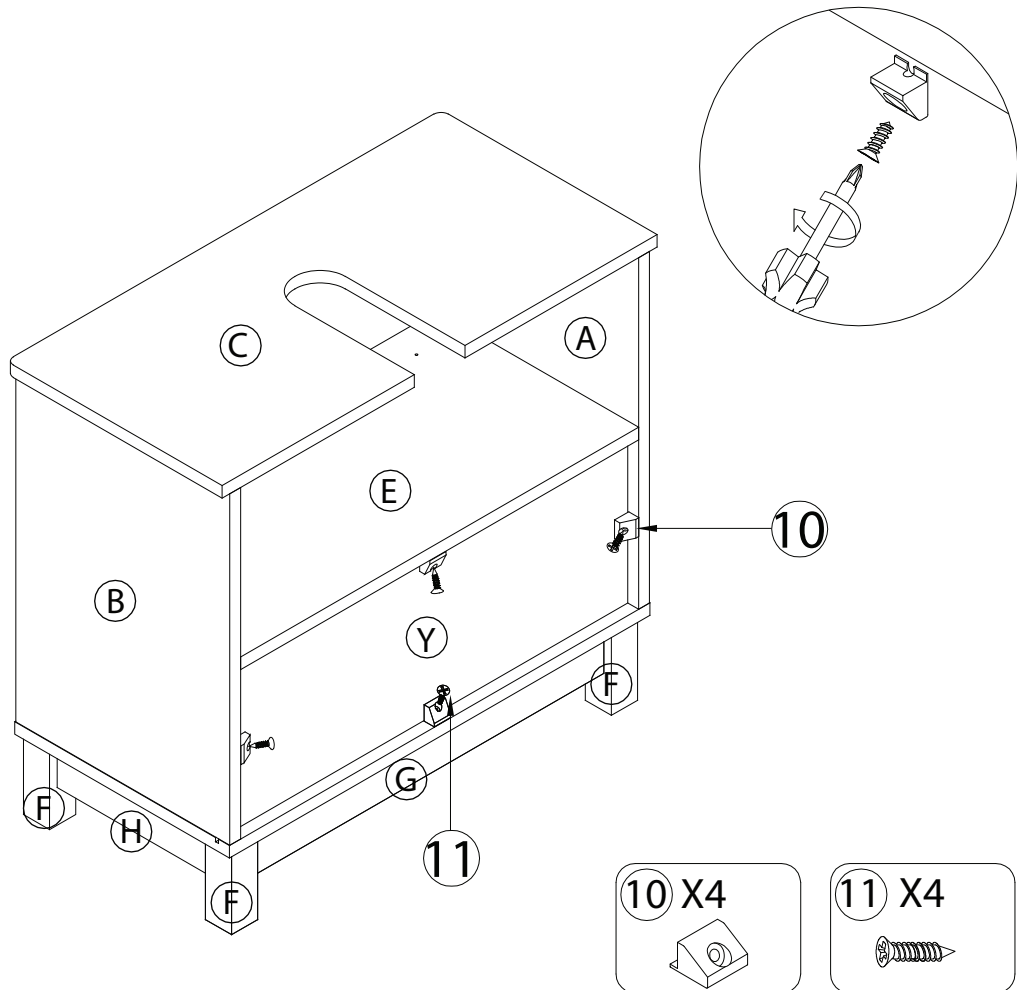
12



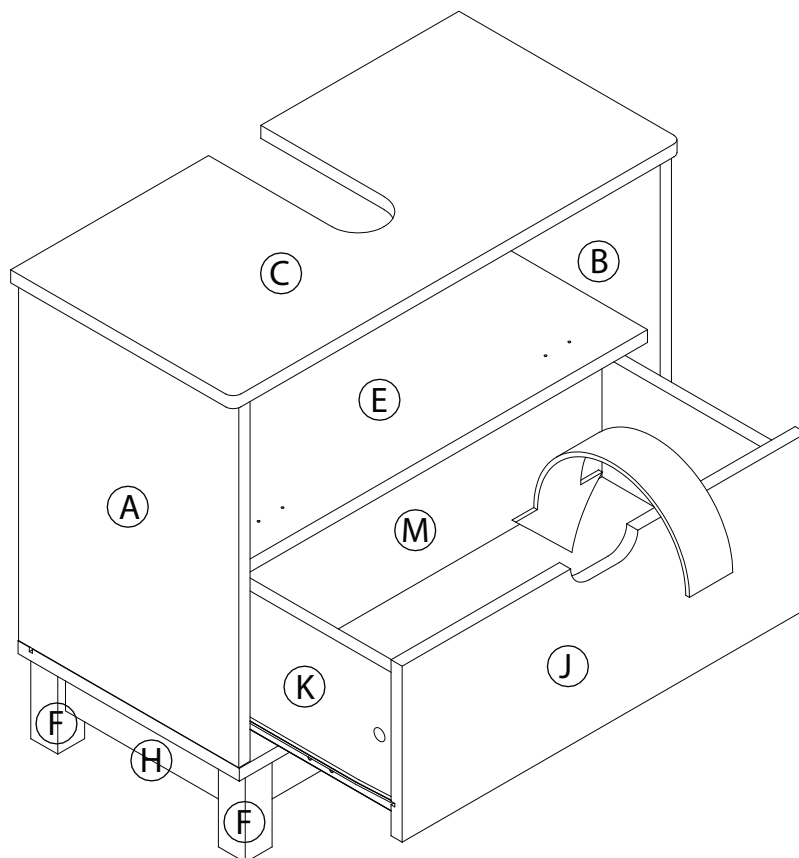
13



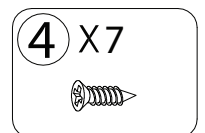
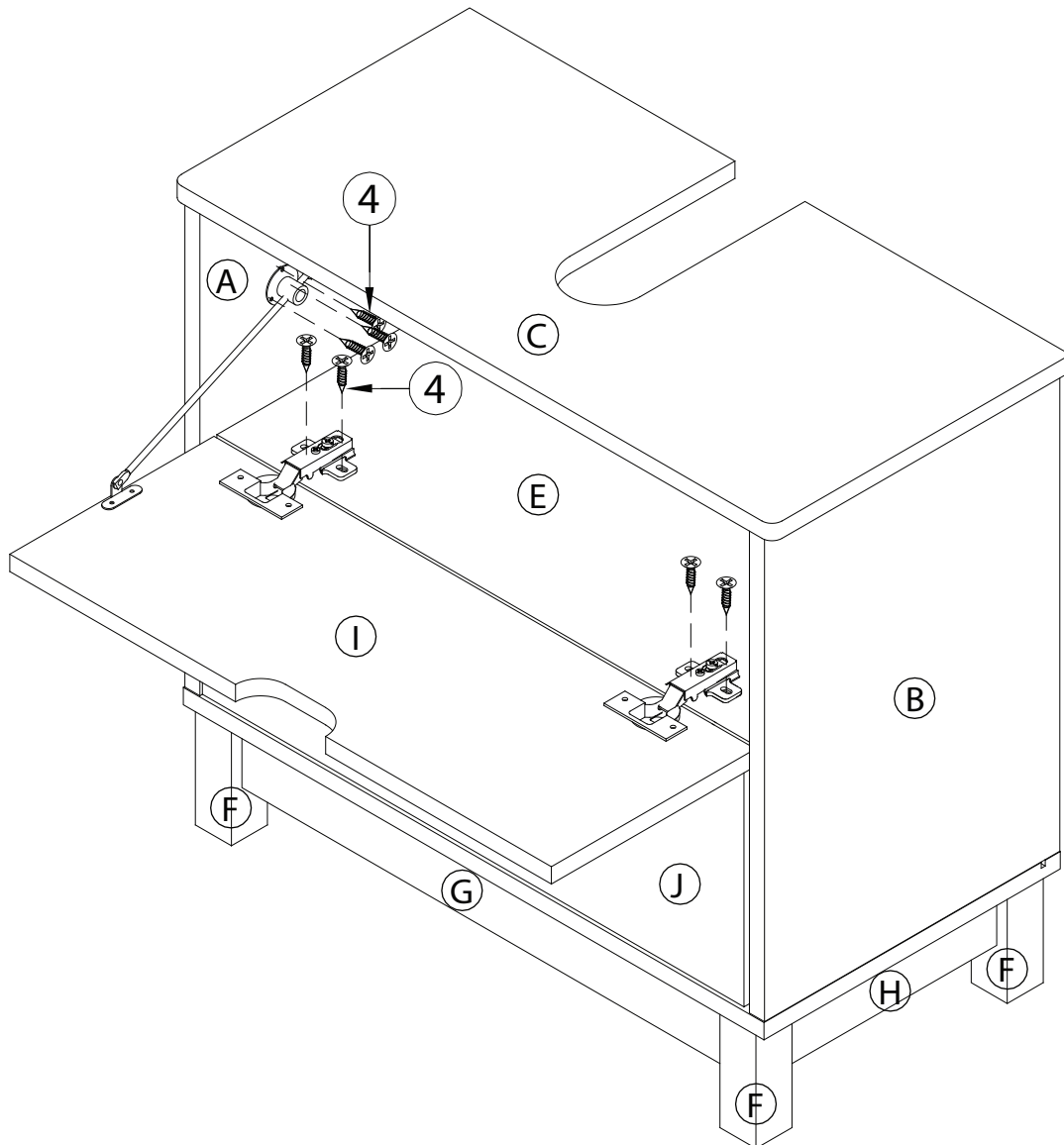
14



15



16



D	Bitte nur mit einem Staubtuch oder leicht feuchtem Lappen reinigen. Keine scheuernden Putzmittel verwenden.
GB	Please only clean with a duster or a damp cloth. Do not use any abrasive cleaners.
FR	Veillez nettoyer uniquement avec un chiffon à poussière ou un chiffon légèrement humide. Ne pas utiliser de détergent abrasif.
IT	Si raccomanda di pulire solo con un panno per la polvere o uno strofinaccio umido. Non utilizzare detergenti abrasivi.
NL	Reinig alleen met een stofdoek of een lichtjes vochtige doek. Gebruik geen schurende poetsmiddelen.
PL	Czyszczenie należy wykonać wyłącznie za pomocą ściereczki lub lekko nawilżonego ręcznika. Nie stosować środków czyszczących do szorowania.
CZ	Čistěte prosím jen prachovkou nebo lehce navlhčeným hadrem. Nepoužívejte drhnoucí čisticí prostředky.
SK	Na čistenie používajte len prachovku alebo z ľahka navlhčenú utierku. Nepoužívajte žiadne drhajúce čistiace prostriedky.
HU	Kérjük, csak portörli ő kendővel vagy enyhén nedves ronggyal tisztítsa. Ne használjon dörzsoltású tisztítószert.
RO	Vă rugăm să utilizați la curățare exclusiv o cârpă de șters praful sau o cârpă ă ușor umezită. Nu utilizați substanțe de curățat abrazive.
TR	Lütfen sadece bir toz bezile veya hafif nemli yumu şak bir bezle siliniz. A şındırıcı temizlik malzemeleri kullanmayınız.
RU	Очищайте от пыли тряпкой или слегка Влажной Ветошью. Не допускается применение чистящих средств, не предназначенных для ухода за мебелью.