

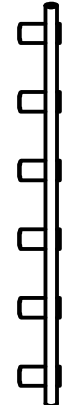





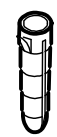

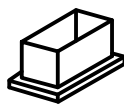

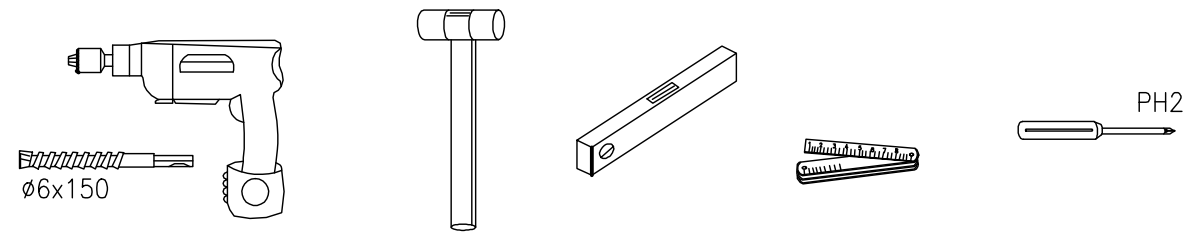



<p>①</p>  <p>=1</p>	<p>②</p>  <p>=1</p>	<p>③</p>  <p>L=744 =1 ø12x1,5</p>	<p>④</p>  <p>L=744 =1 ø12x1,5</p>	<p>⑤</p>  <p>L=744 =4 ø12x1,5</p>	<p>⑥</p>  <p>=2</p>
<p>⑦</p>  <p>4,8x13 =2</p>	<p>⑧</p>  <p>4,5x35 =4</p>	<p>⑨</p>  <p>ø8x40 =4</p>	<p>⑩</p>  <p>M6x16 =4</p>	<p>⑪</p>  <p>=2</p>	<p>⑫</p>  <p>=2</p>



<p>⑬</p>  <p>M6 =4</p>
---