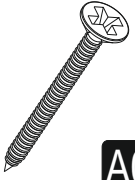

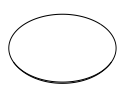



AKSESUAR LİSTESİ

37x	38x	7x	8x
			
A09	T2	A16	A29
4*50 Vida	YapışkanTapa	Yapışkan Tapa	3,5x30 Vida

PARÇA LİSTESİ

Pr. No	PARÇA ADI	UZUNLUK	GENİŞLİK	KALINLIK	ADET
1	Masa Üst	1200	600	18	1
2	Sol Raf - Alt&Orta	564	220	18	2
3	Sol Raf - Üst	564	220	18	1
4	Sağ Raflar	600	220	18	3
5	Arka Baza	1182	160	18	1
6	Sol Arka	720	220	18	1
7	Sol Ön Destek	720	100	18	2
8	Sağ Yan&Arka	1200	220	18	2

Sayın Müşterimiz,

Satın almış olduğunuz bu ürün sizlere ulaşmadan önce tarafımızdan tüm testlere ve kontrollere tabii tutulmuştur.

Bu durumda bile taşıma sırasında bazı parçaların zarar görmesi mümkündür. Böyle bir durum ile karşılaşırsanız ürünün tamamını geri göndermeyiniz. Sadece zarar gören parçayı isteyiniz. Gerekli parçayı isterken ise servis kartına bakarak tam olarak parçayı tanımlayınız.

Eksik olan parça en hızlı şekilde tarafınıza gönderilecektir.

Montaja başlamadan önce kutulardan çıkan tüm parça ve aksesuarları listelere göre kontrol ediniz.

Parça ve aksesuarların tam ve sağlam olduğunu tespit ettikten sonra montaja başlayınız.

Montaja başlamadan önce her parçayı nemli bir bez ile temizleyiniz.

Eğer birden fazla ürün aldıysanız herhangi bir karışıklığa sebep vermeme için tek bir ürün montajını yaptıktan sonra diğer ürüne geçin.

Ürünleri hiç bir zaman sürterek taşımayınız. Ürünü kaldırarak ve sökerek en az iki kişi ile taşıyınız.

Uzun mesafeli taşımalarda ürünü mutlaka paket ile taşıyınız.

Almış olduğunuz mobilyalarınızın yüzeylerinin temizlenmesi çok kolaydır. Nemli ve sabunlu bir bez ile veya diğer ev temizleyicileriyle silmek yeterlidir.

Mobilyalar aşırı sıcak, soğuk ve nemden etkilendiklerinden, mobilyanızı bu faktörlere direkt olarak temas ettirmeyiniz.

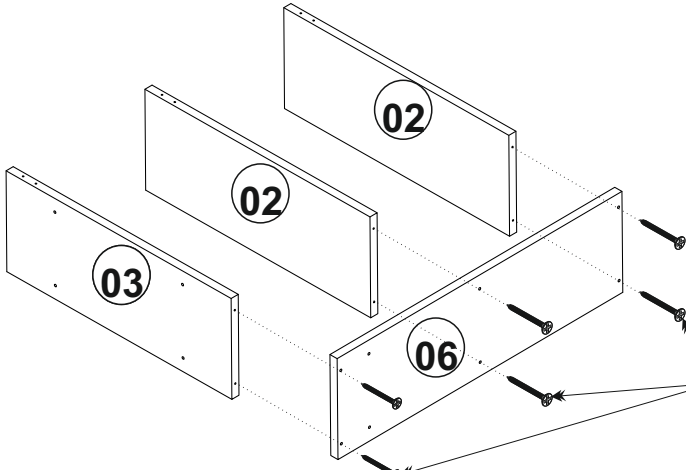
Mobilyanızı amacı dışında kullanmayınız.

Montaj Talimatları

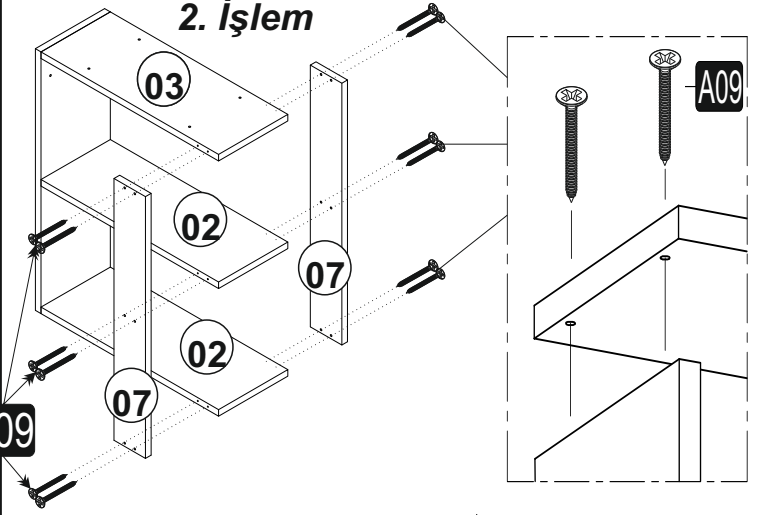
LİKABLE ÇALIŞMA MASASI

S2

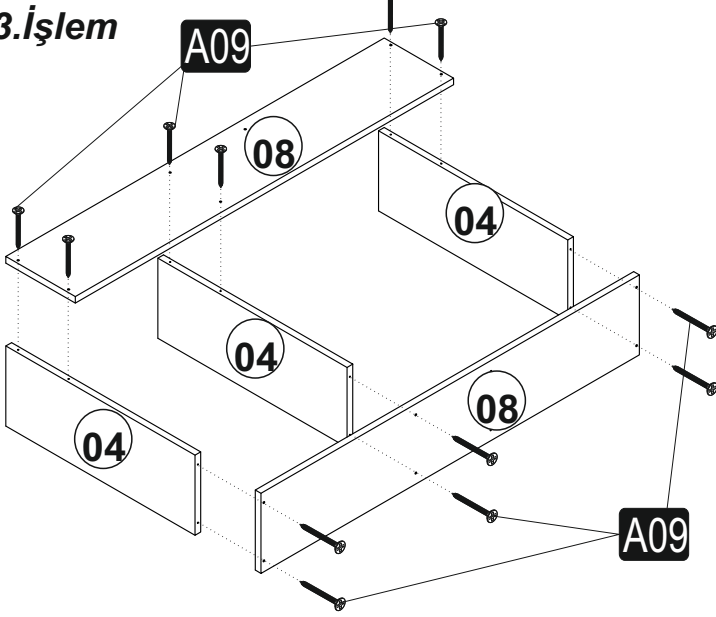
1. İşlem



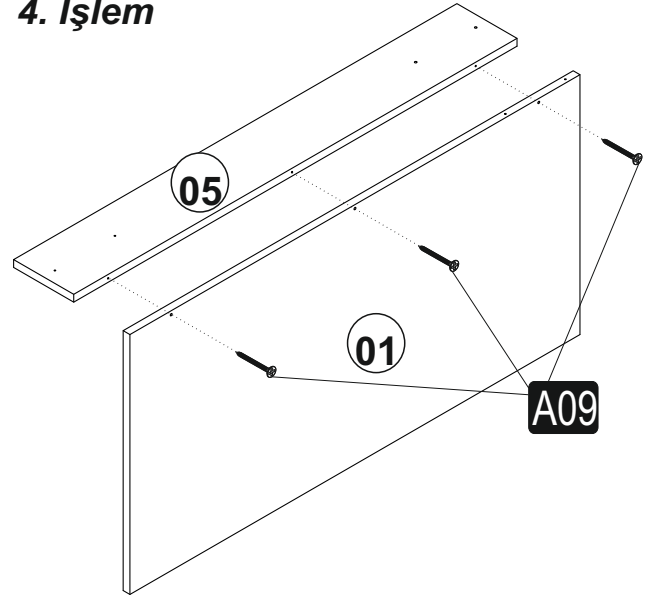
2. İşlem



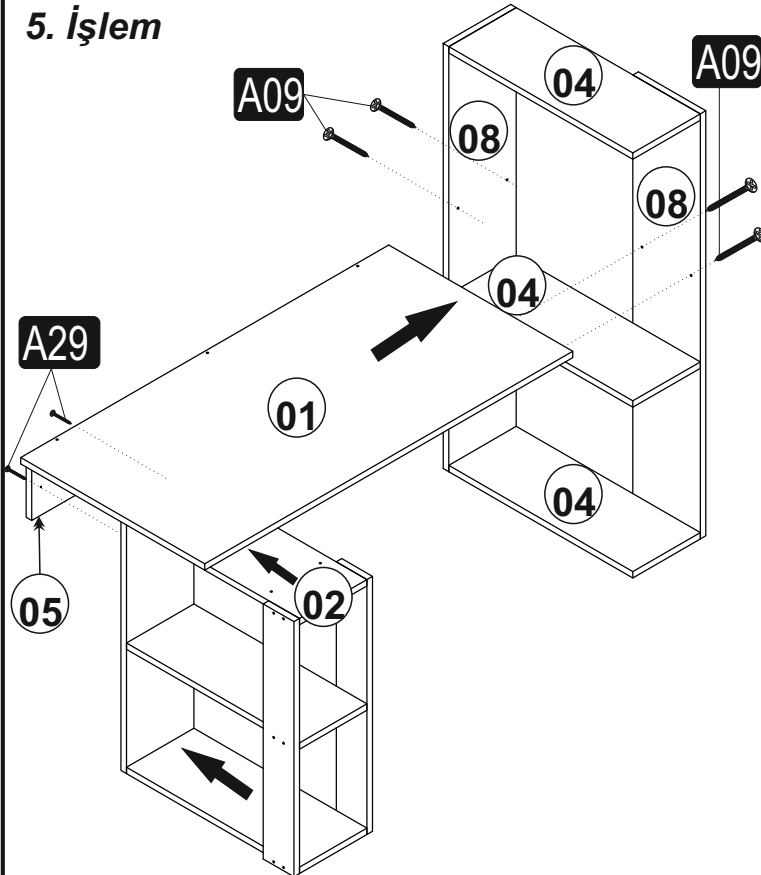
3. İşlem



4. İşlem



5. İşlem



6. İşlem

