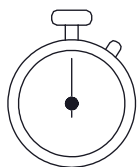
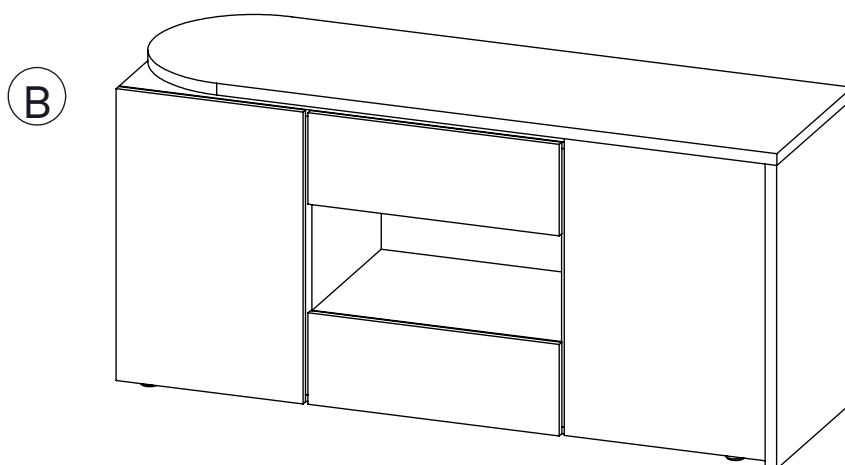
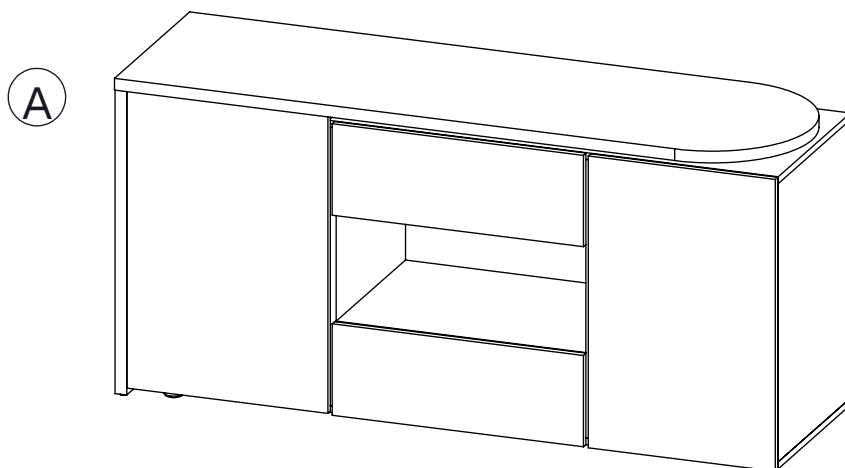
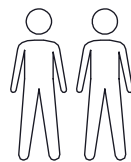


TANGO



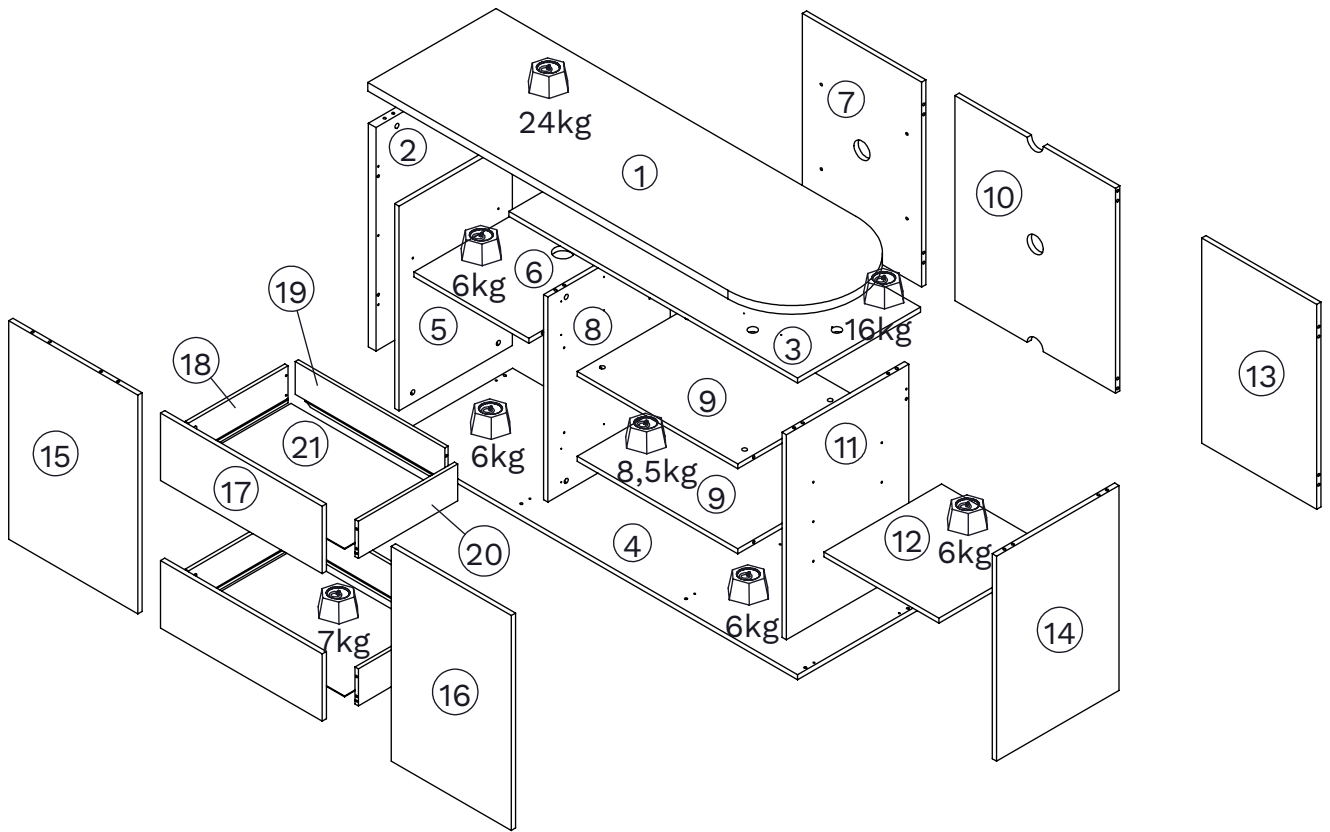
2 : 30




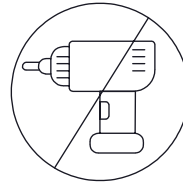
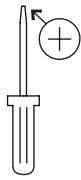
x 2



TEMAHOME
welcome vibrations

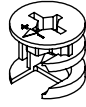


○	x	mm	
1	1	1586 x 479 x 28	3
2	1	724 x 477 x 28	3
3	1	1080 x 460 x 16	2
4	1	1526 x 460 x 16	2
5	1	663 x 424 x 16	2
6	1	430 x 422 x 16	2
7	1	446 x 664 x 16	1
8	1	664 x 458 x 16	2
9	2	600 x 440 x 16	3
10	1	600 x 664 x 16	1
11	1	664 x 458 x 16	2
12	1	440 x 430 x 16	3
13	1	430 x 664 x 16	1
14	1	664 x 458 x 16	2
15	1	708 x 483 x 16	3
16	1	696 x 449 x 16	3
17	2	604 x 218 x 16	1
18	2	372 x 120 x 12	1
19	2	560 x 120 x 12	1
20	2	372 x 120 x 12	1
21	2	570 x 370 x 3	1



Ø7 x 41mm

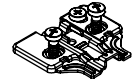
BAA x 43



AAA x 43



DAB x 31



KAD x 2



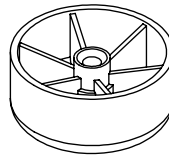
Ø7 x 50mm

IPB x 2



Ø3,5 x 25mm

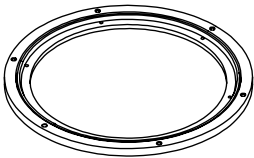
GGU x 5



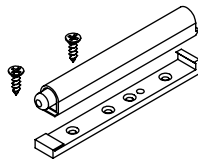
RW x 5



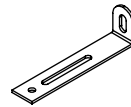
RKB x 2



EGA x 1



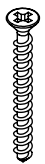
OY x 1



NET x 1

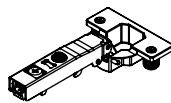


KJ x 1

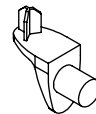


Ø3,5 x 35mm

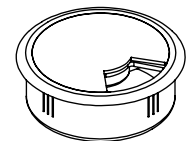
GGR x 6



KDI x 2



DDB x 4

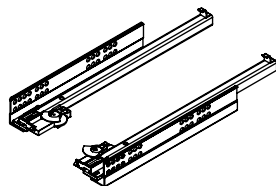


PCM x 3



Ø4 x 16mm

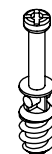
GGG x 15



OHA / OHB x 2

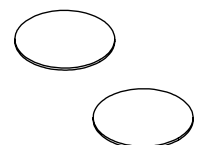


AAC x 16

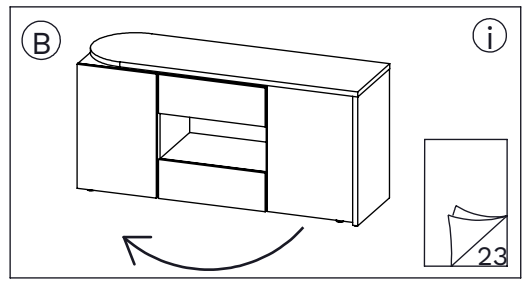
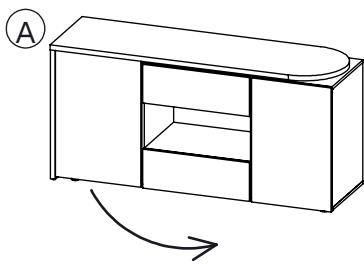


Ø7 x 25mm




BAC x 16

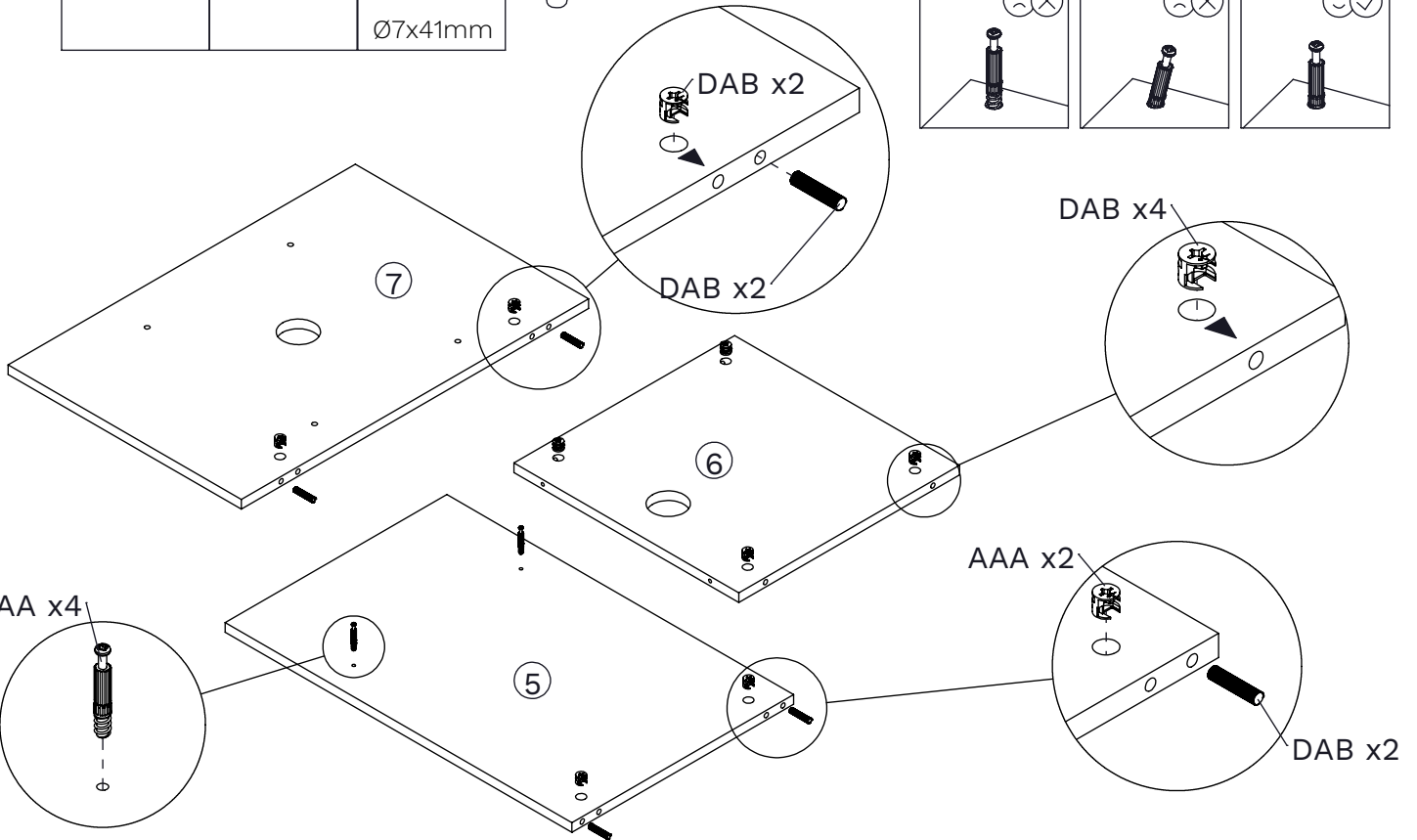
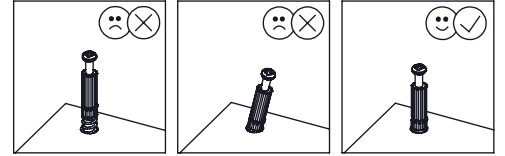
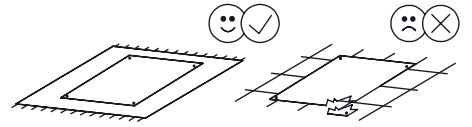
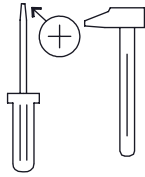


EDF x 17
EDE x 7





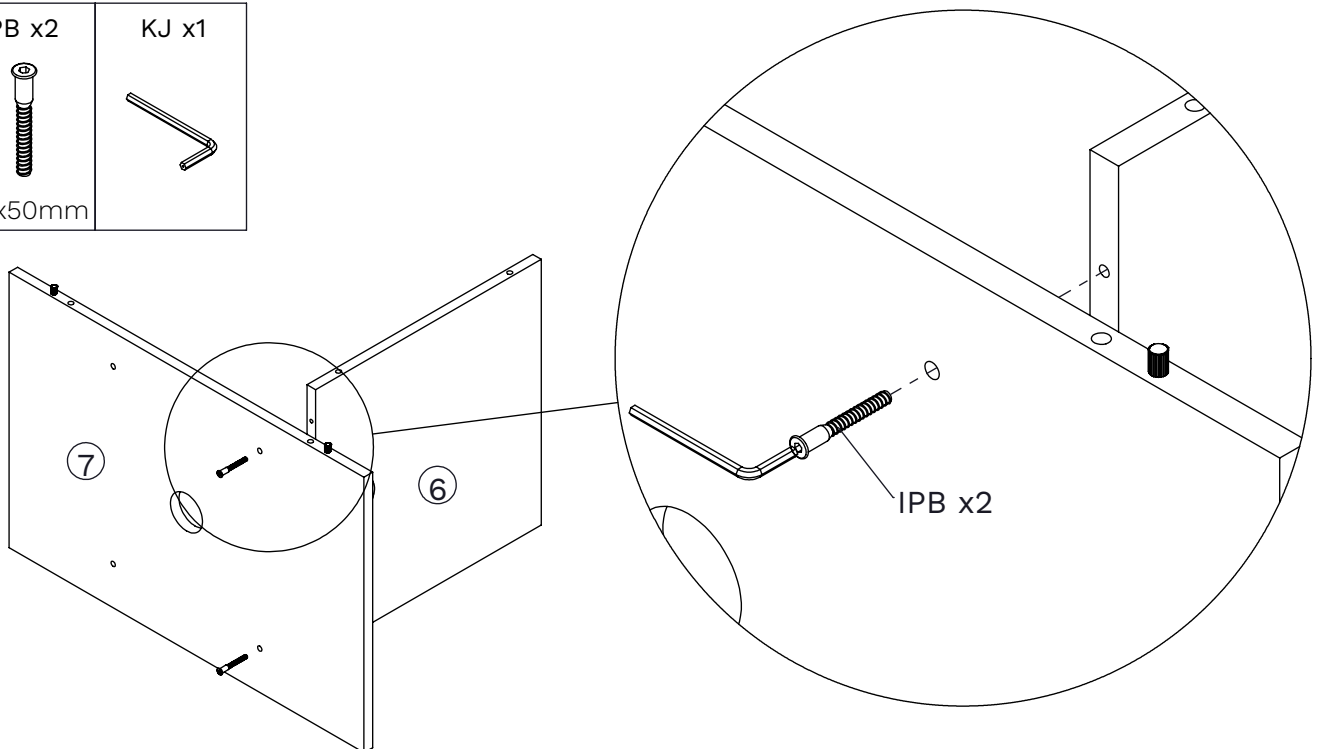
1

AAA x8 	DAB x4 	BAA x2  Ø7x41mm
---	---	--

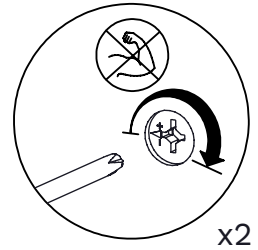
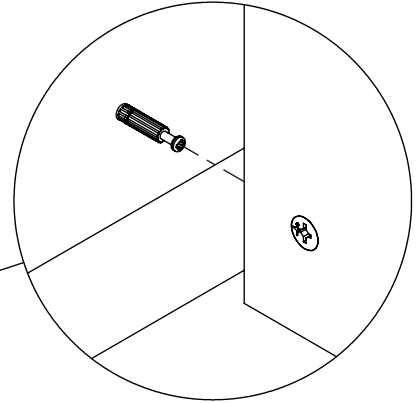
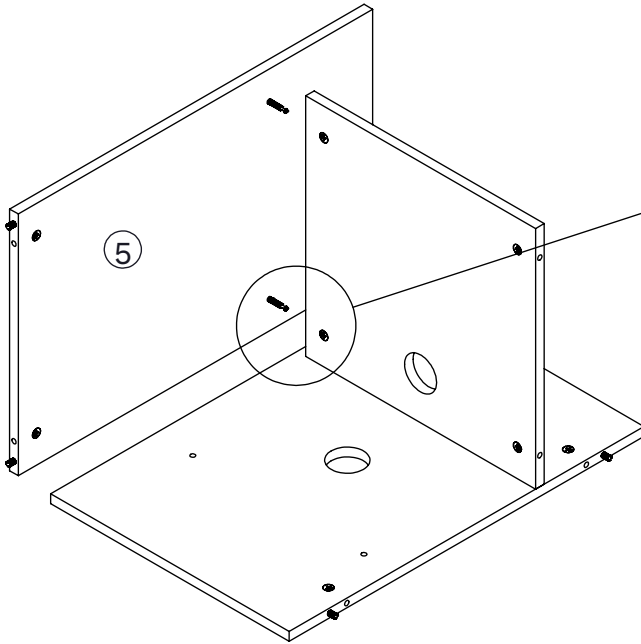
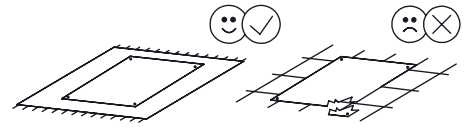


2

IPB x2  Ø7x50mm	KJ x1 
--	--

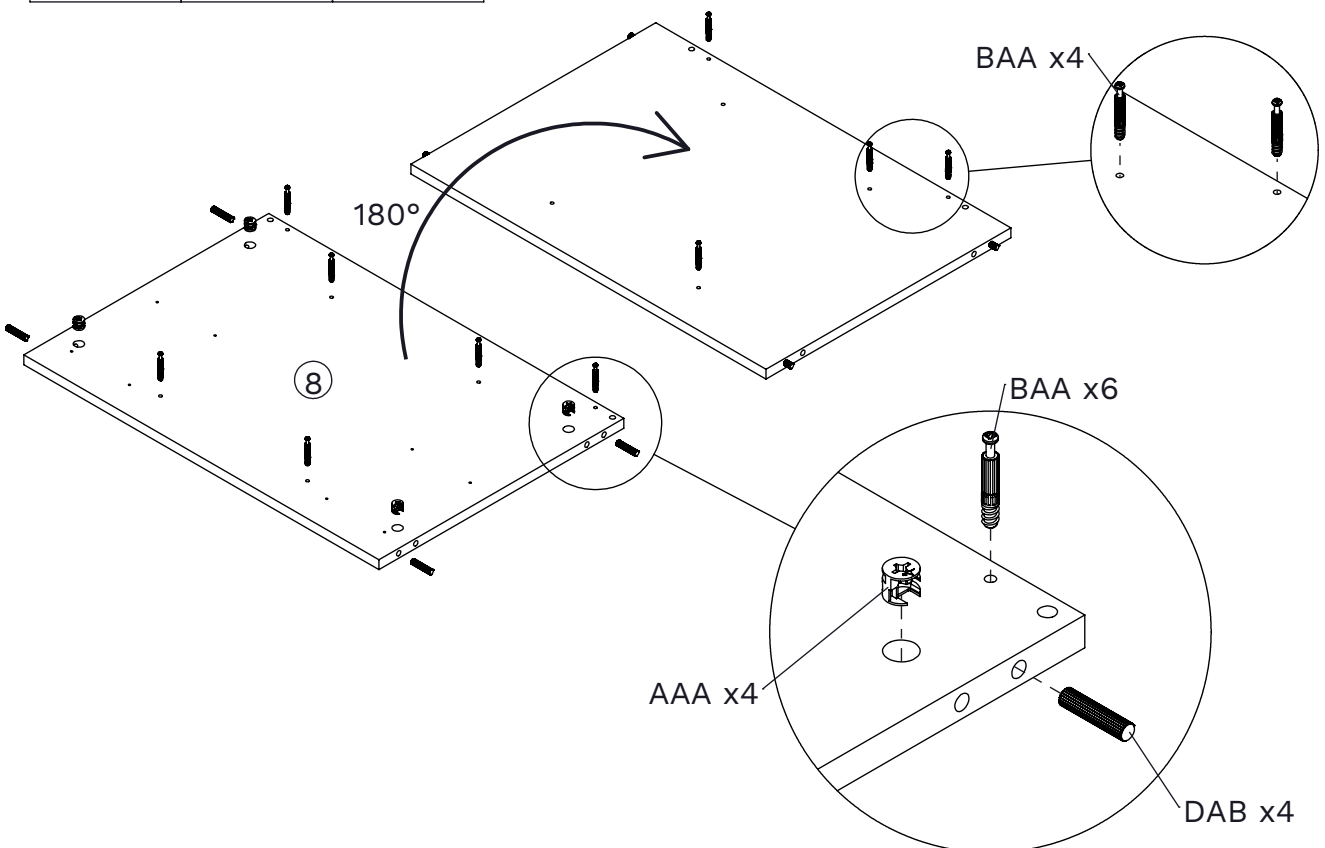
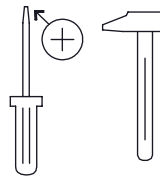


3






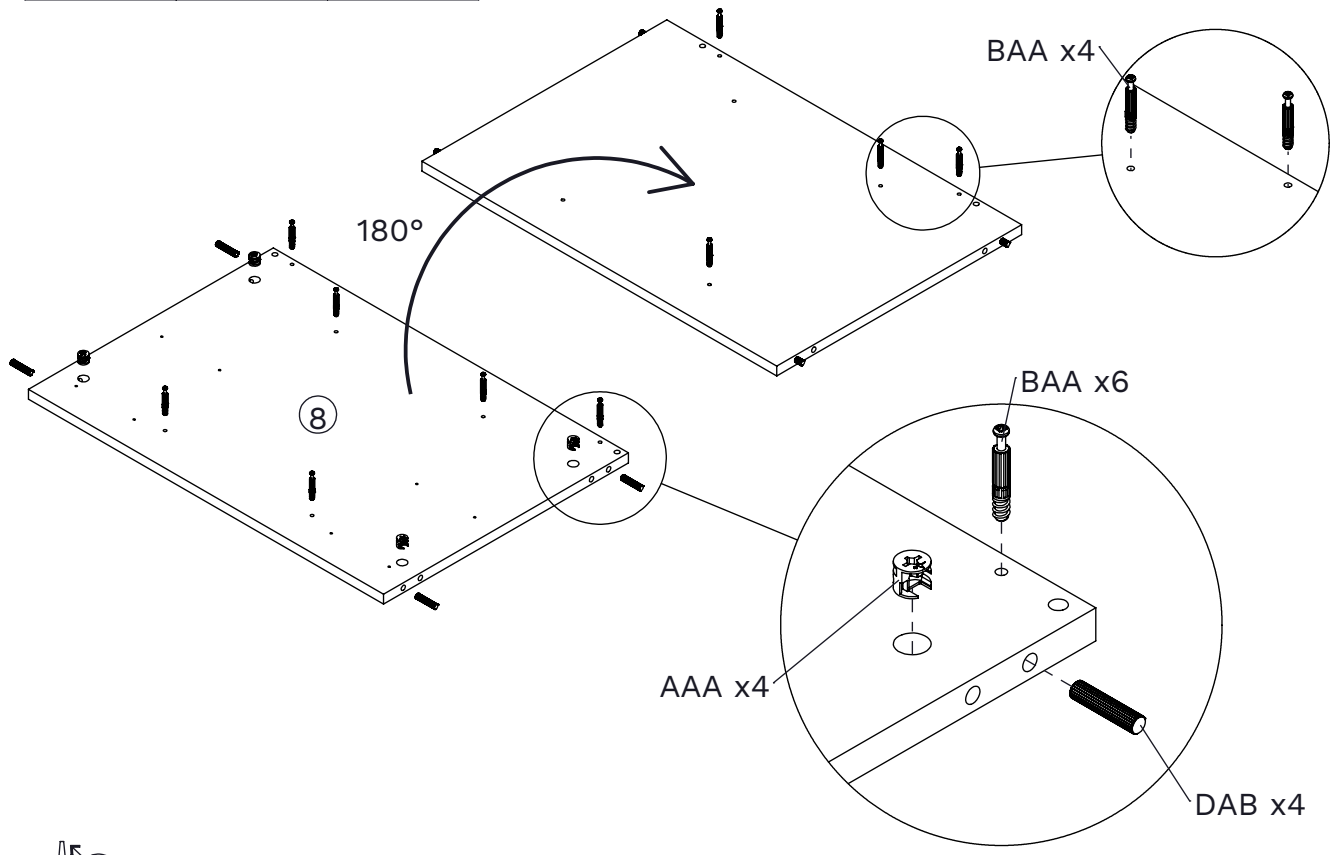
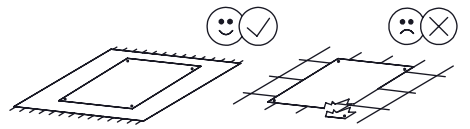
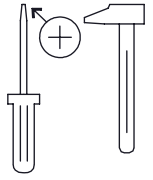
4

BAA x10 Ø7x41mm	AAA x4 	DAB x4
------------------------	------------	------------

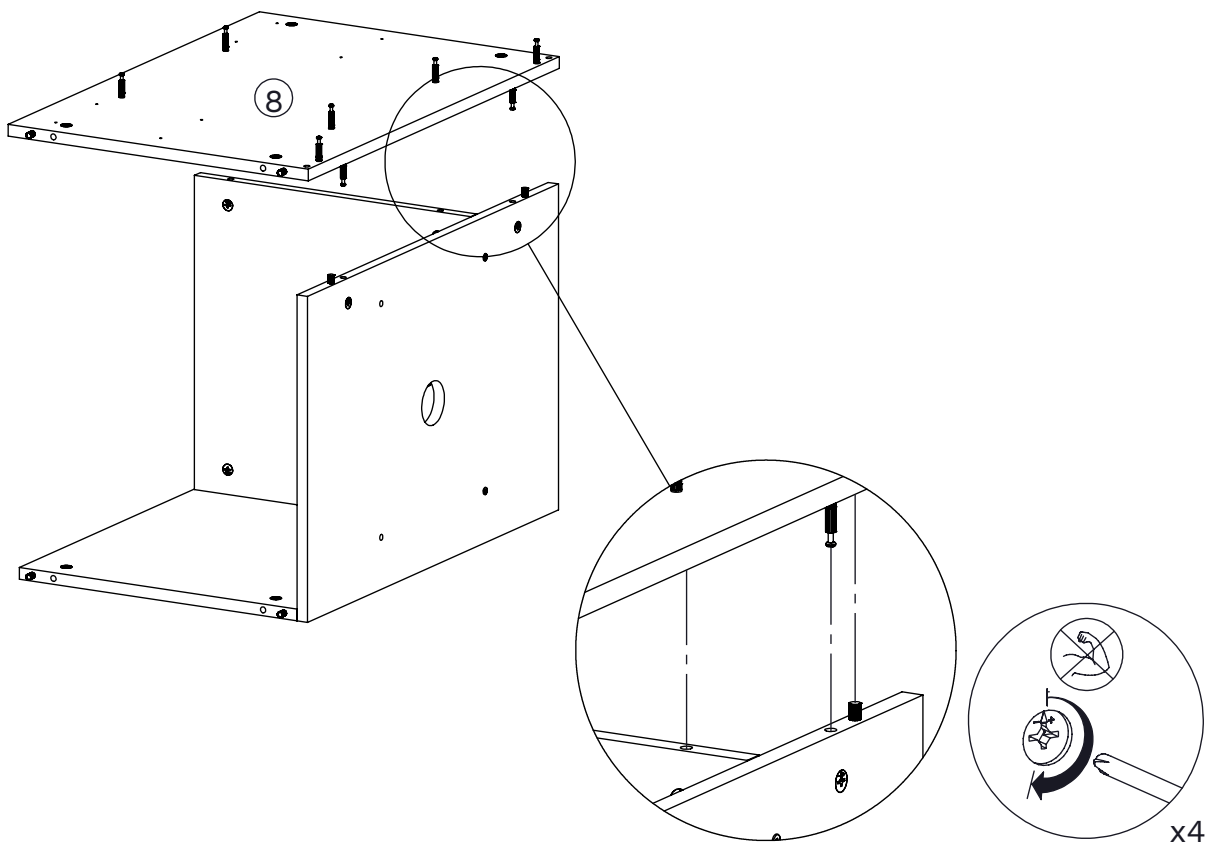
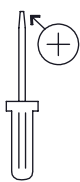


5

BAA x10  Ø7x41mm	AAA x4 	DAB x4 
---	---	---



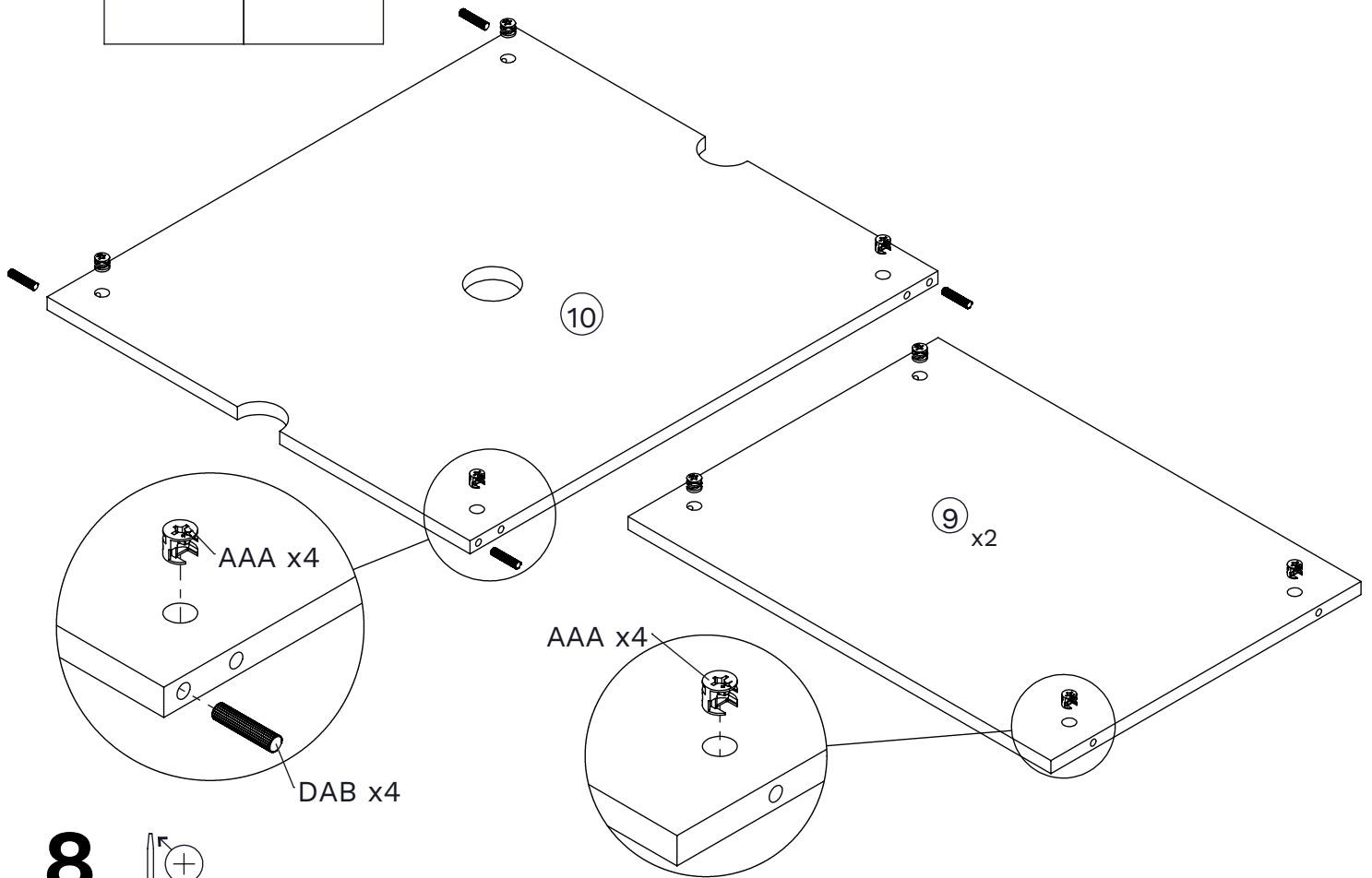
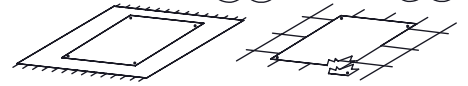
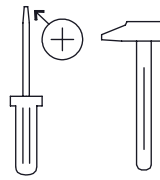
6



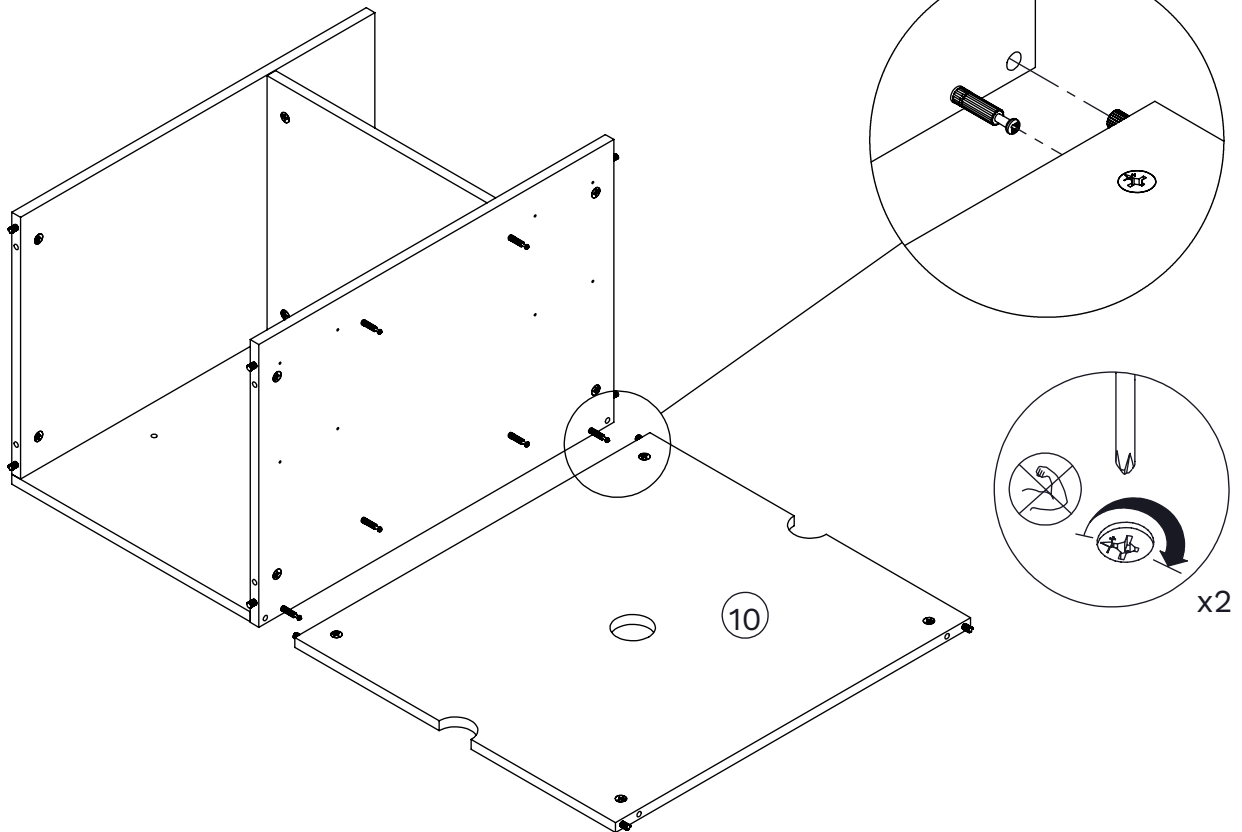
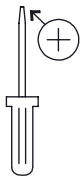
7


AAA x12

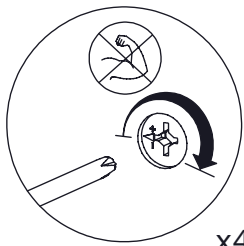
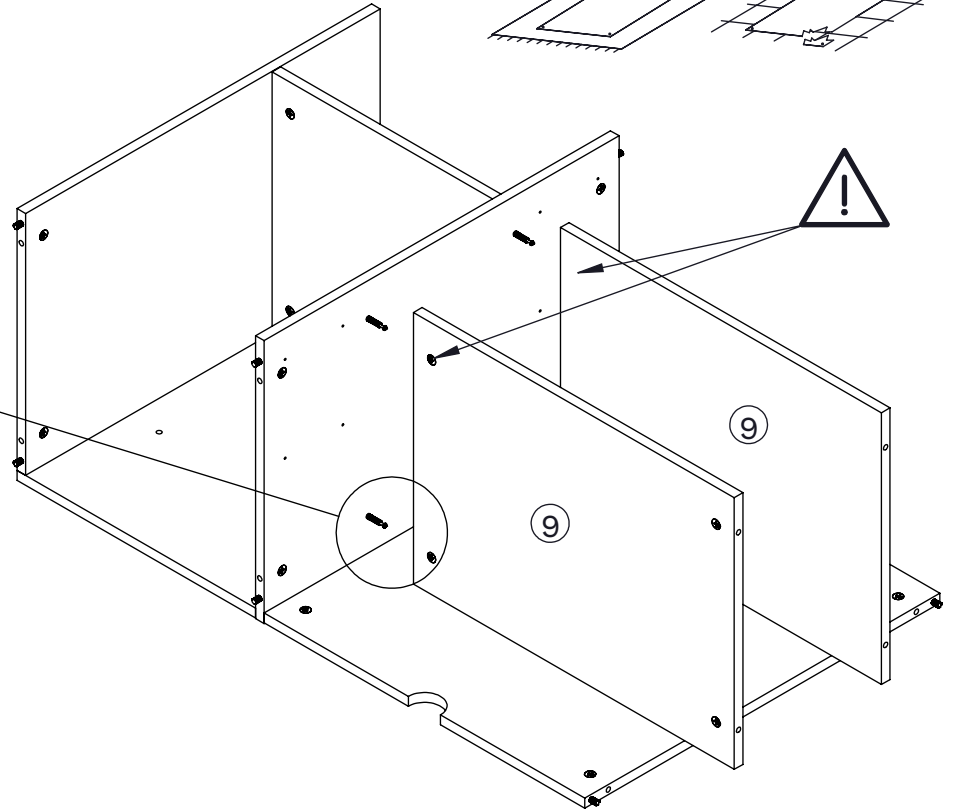
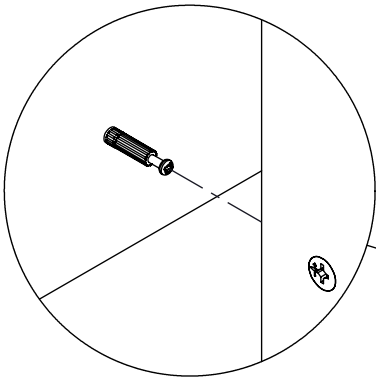
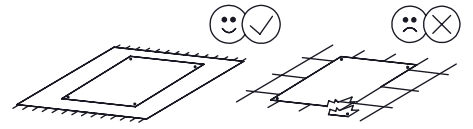
DAB x4



8






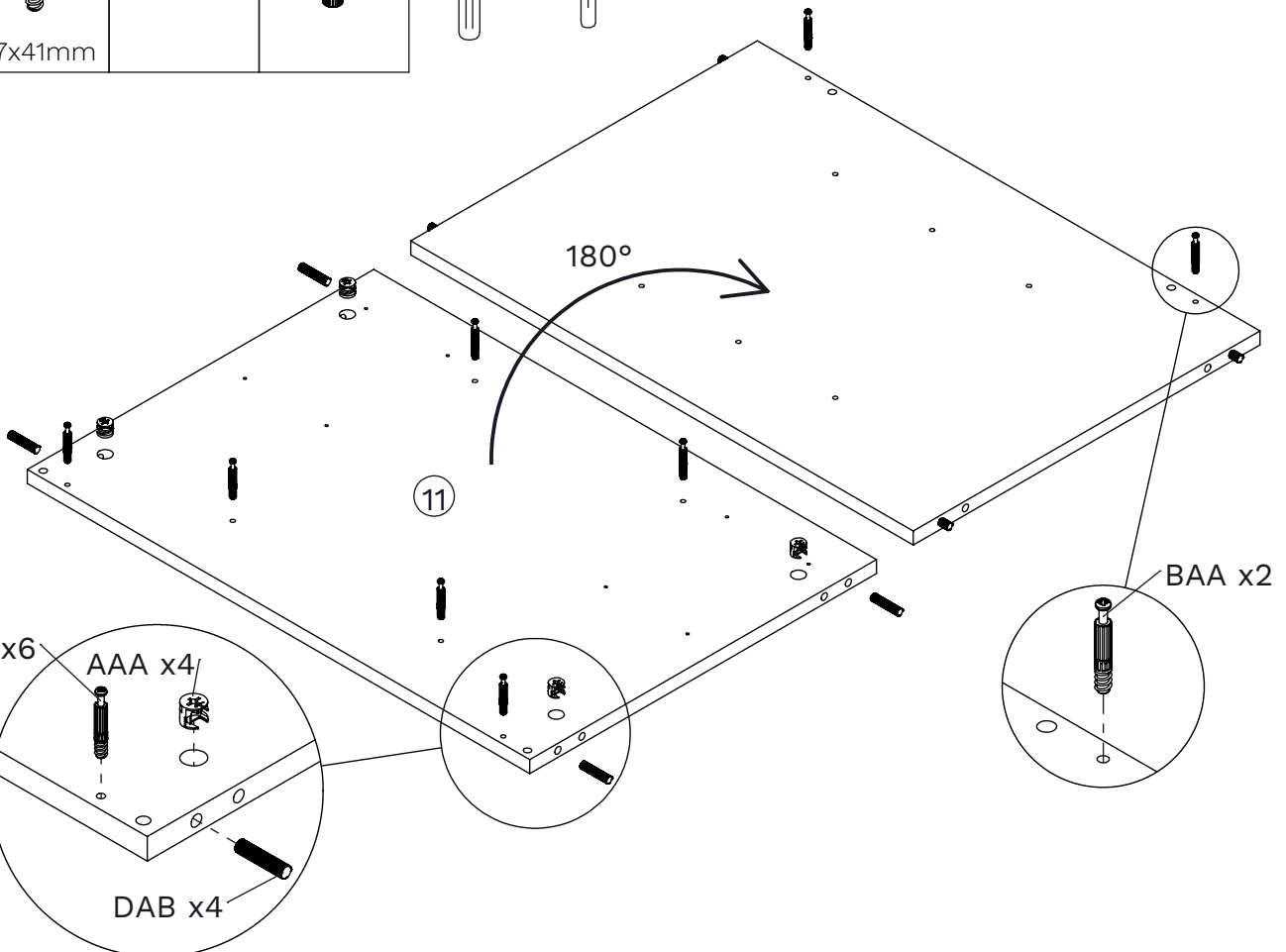
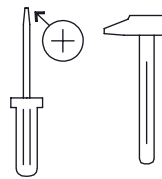
9 



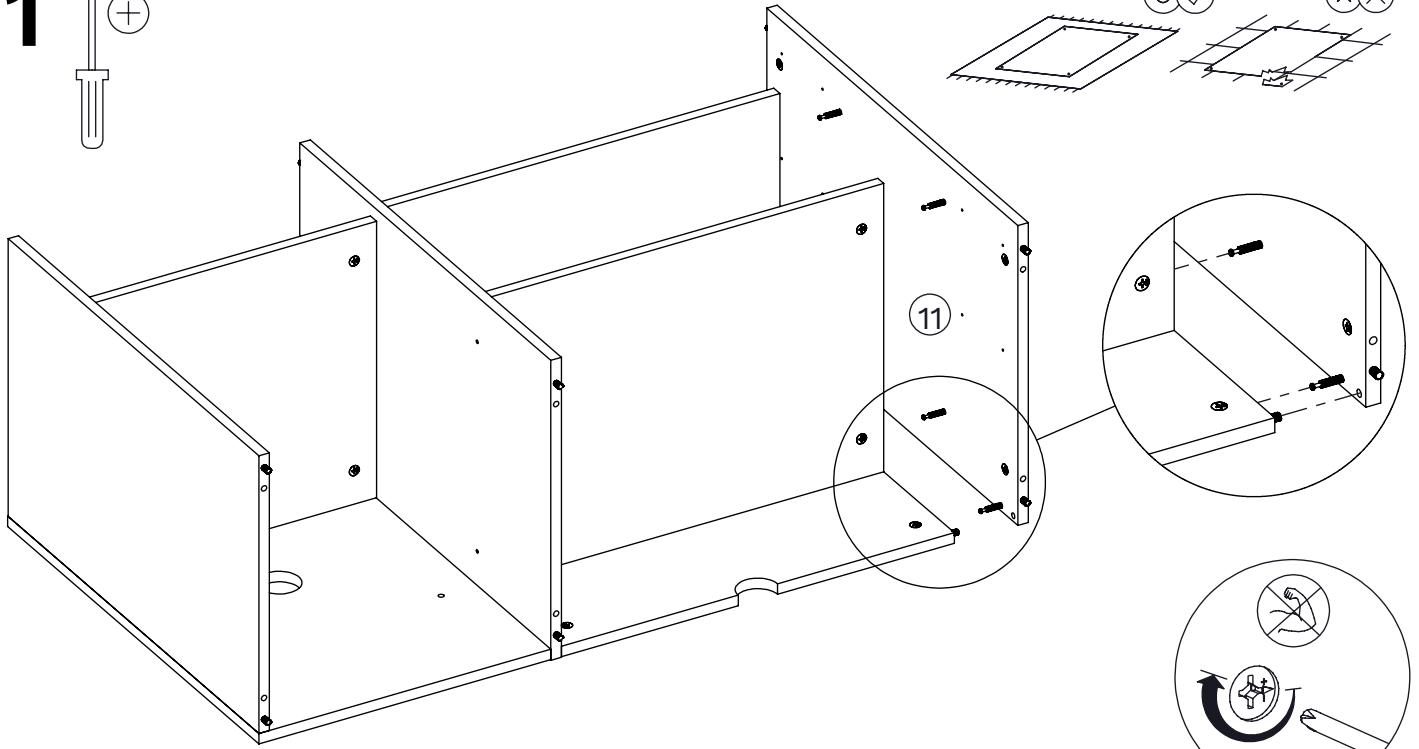
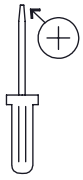
x4

10

BAA x8  Ø7x41mm	AAA x4 	DAB x4 
--	---	---

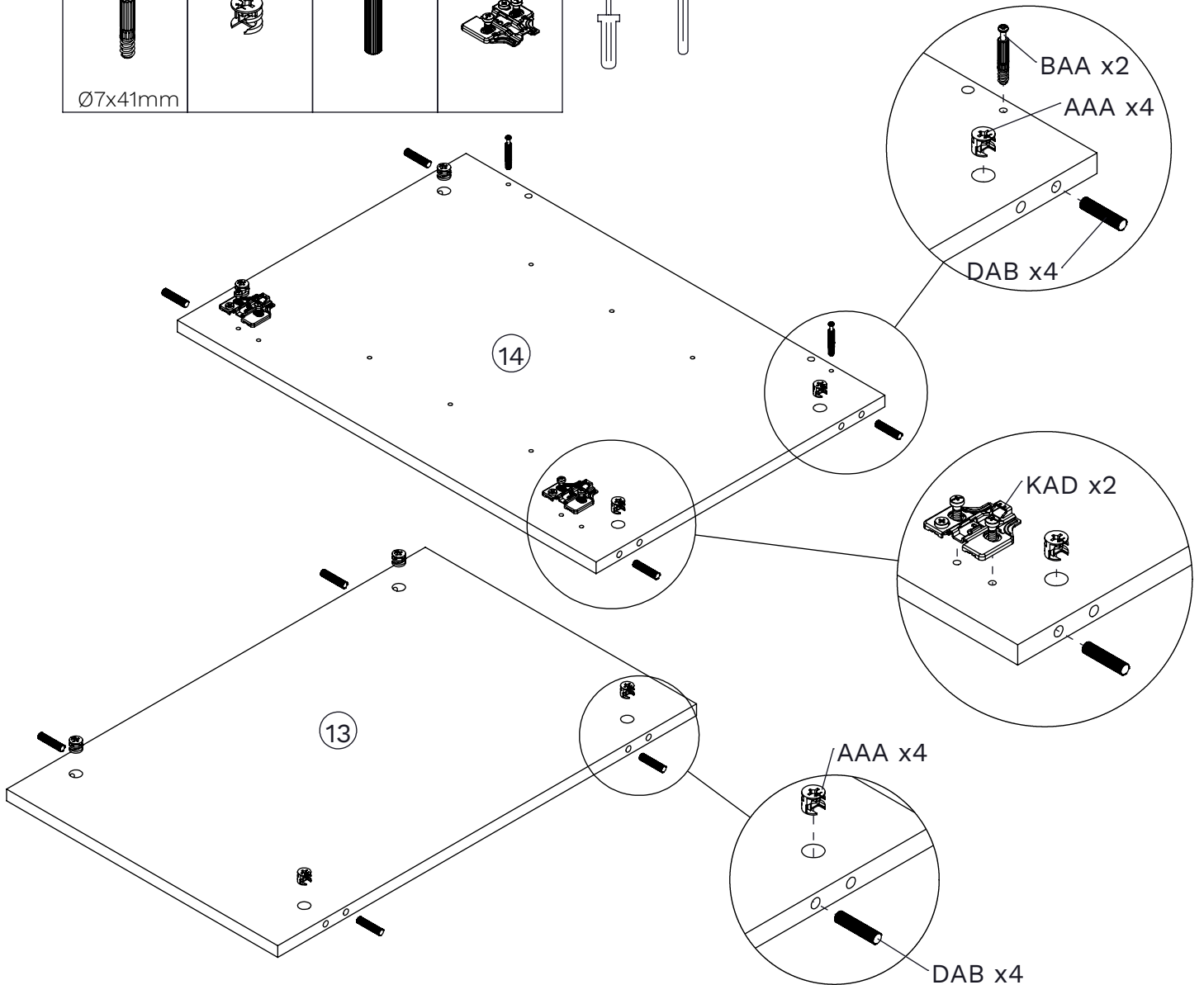
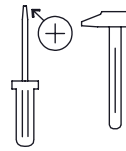


11

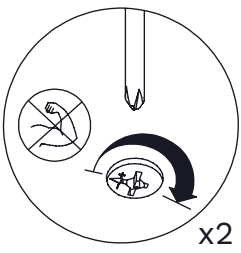
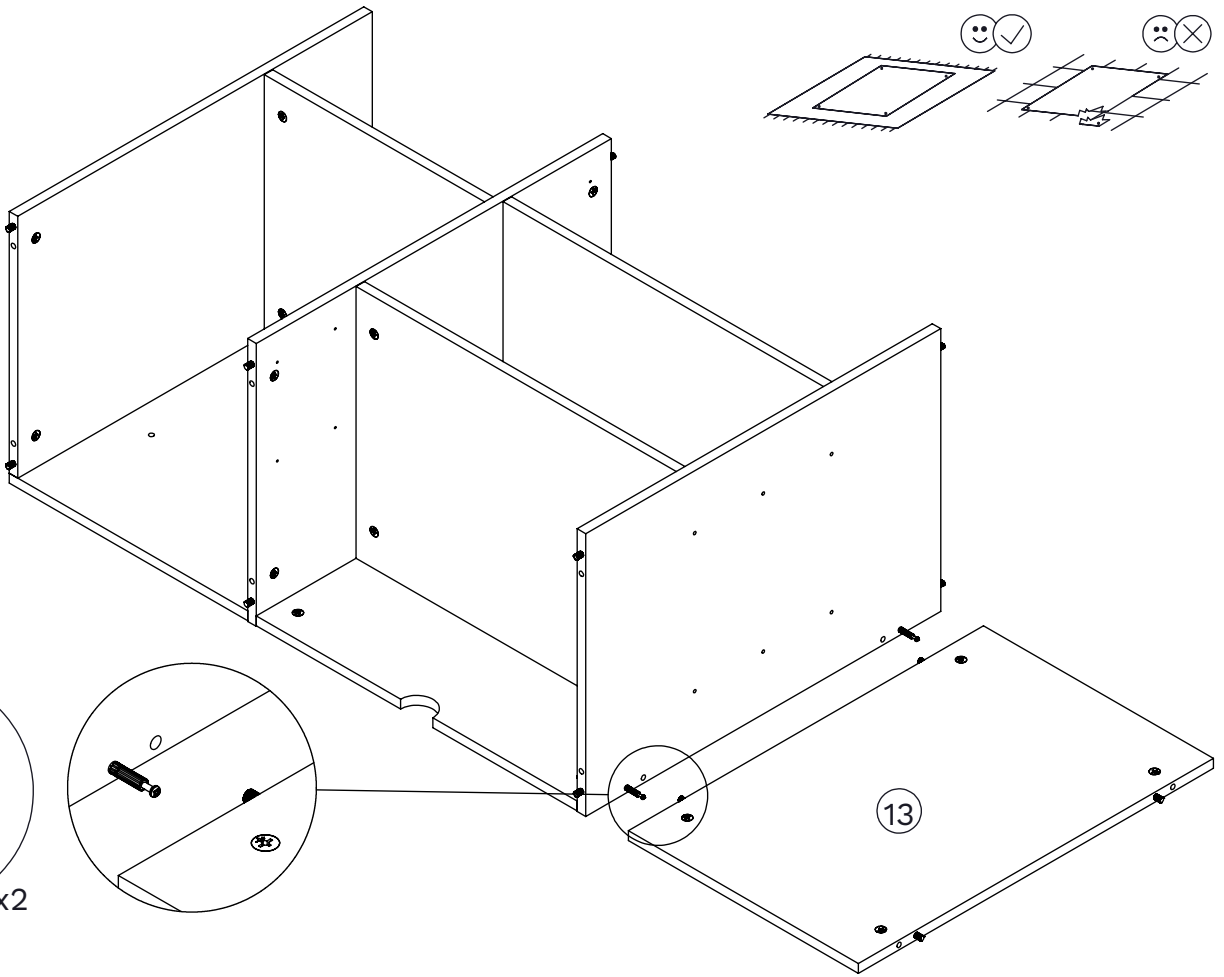
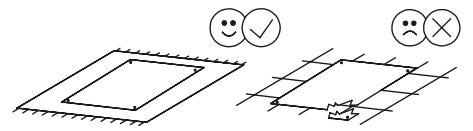
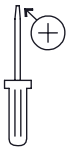


12

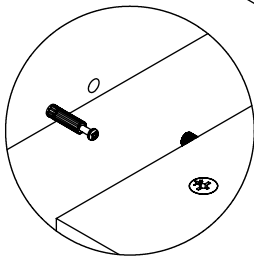
BAA x2	AAA x8	DAB x8	KAD x2
Ø7x41mm			



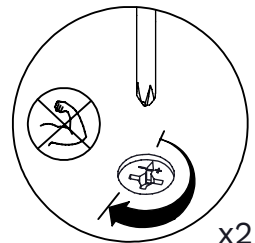
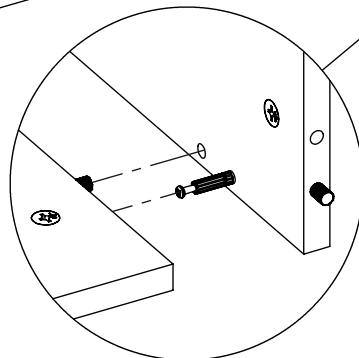
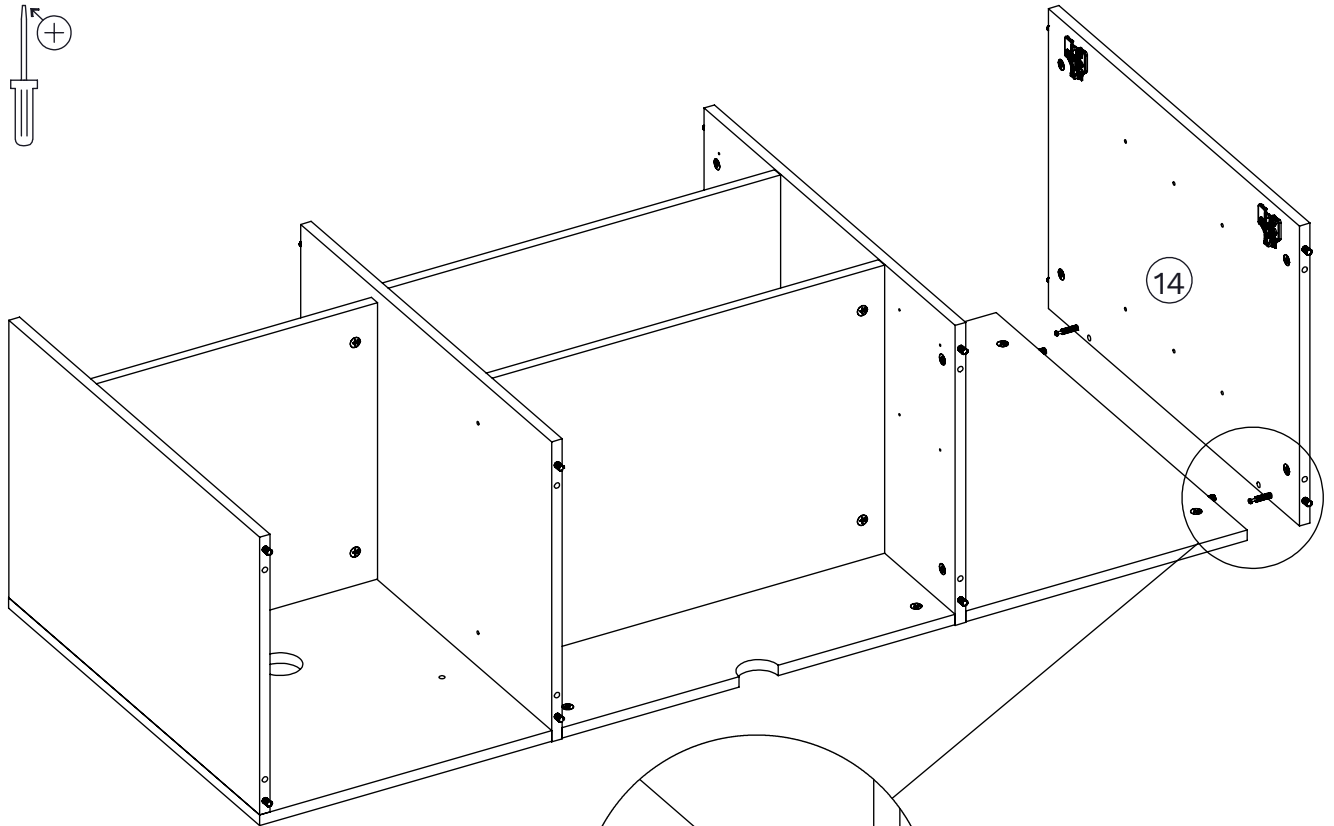
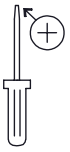
13



x2



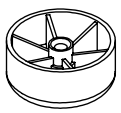


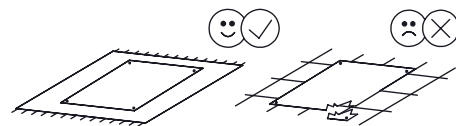
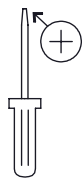
14



x2

15

BAA x8  Ø7x41mm	GGU x5  Ø3,5x25mm	RW x5 
--	--	--



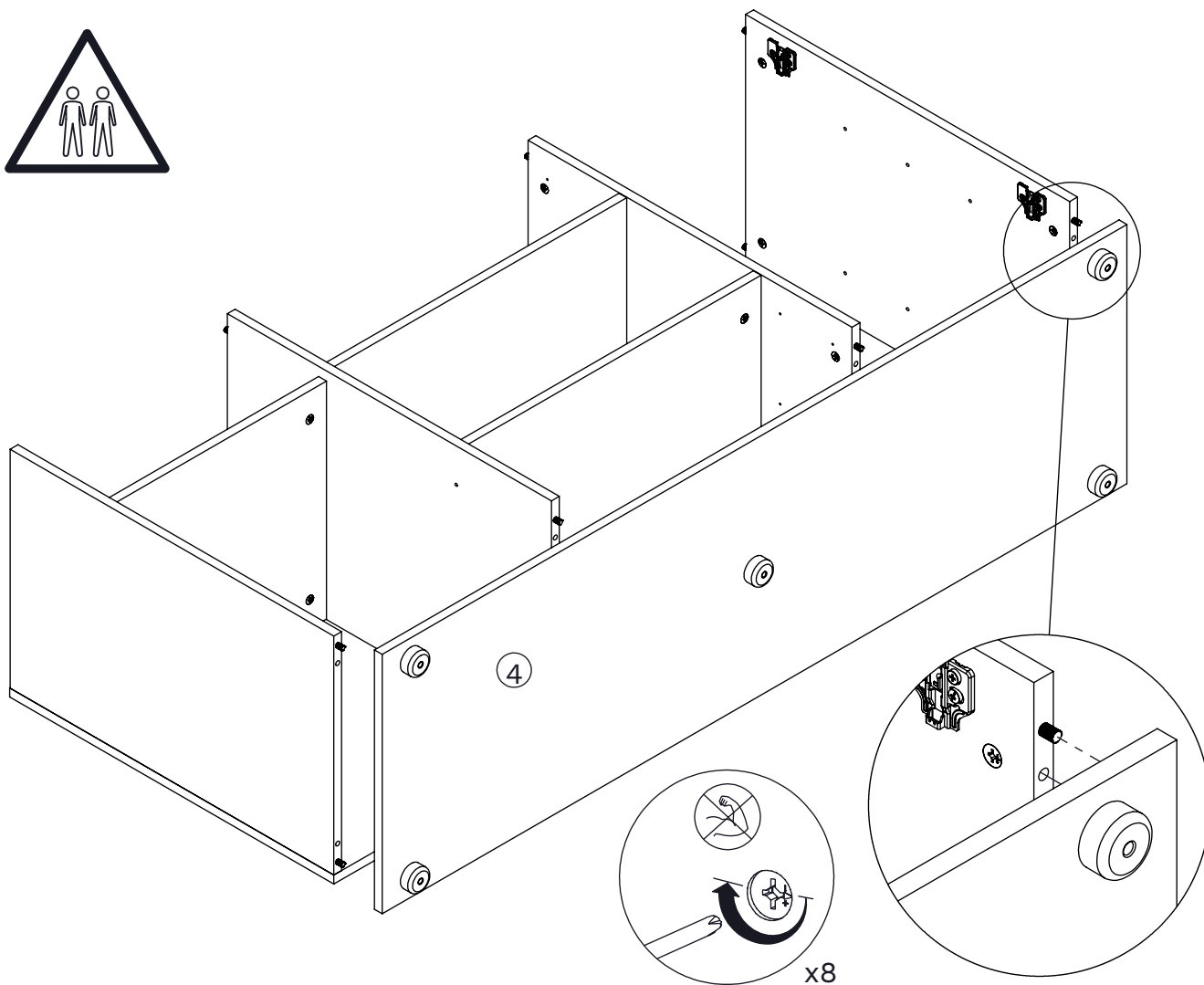
BAA x8

GGU x5

RW x5

4





16

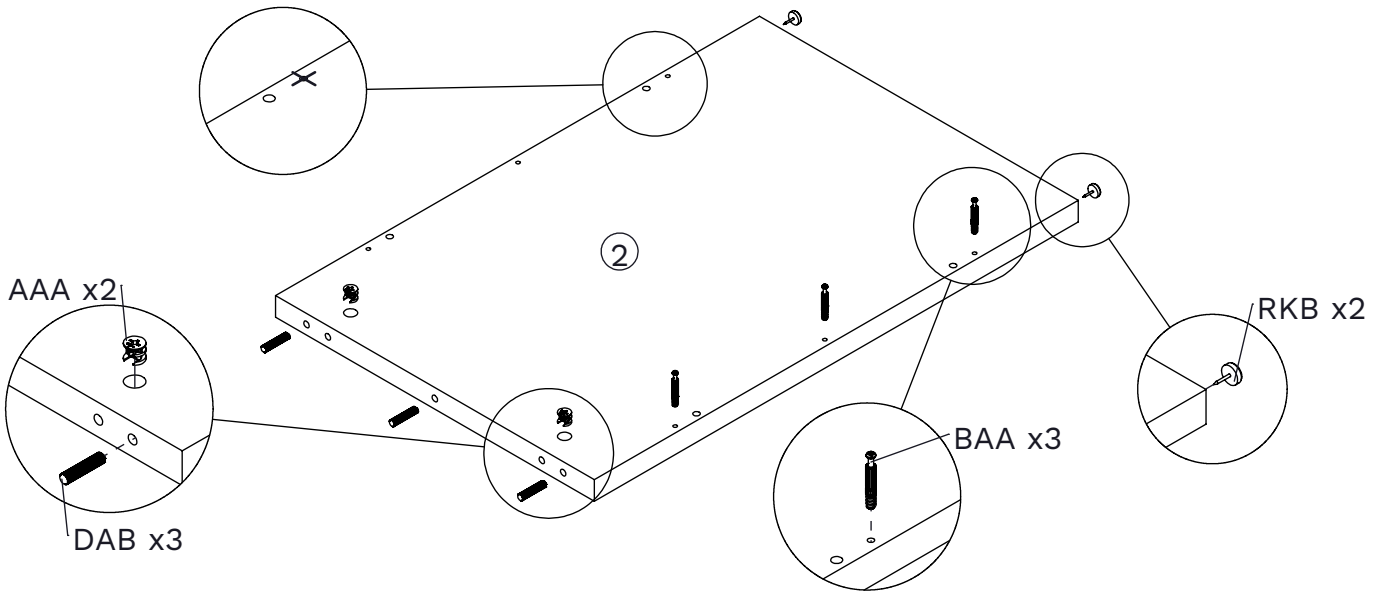
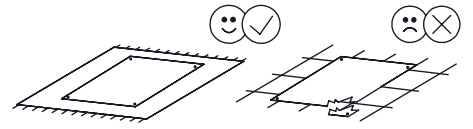
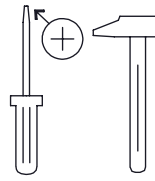


4



x8

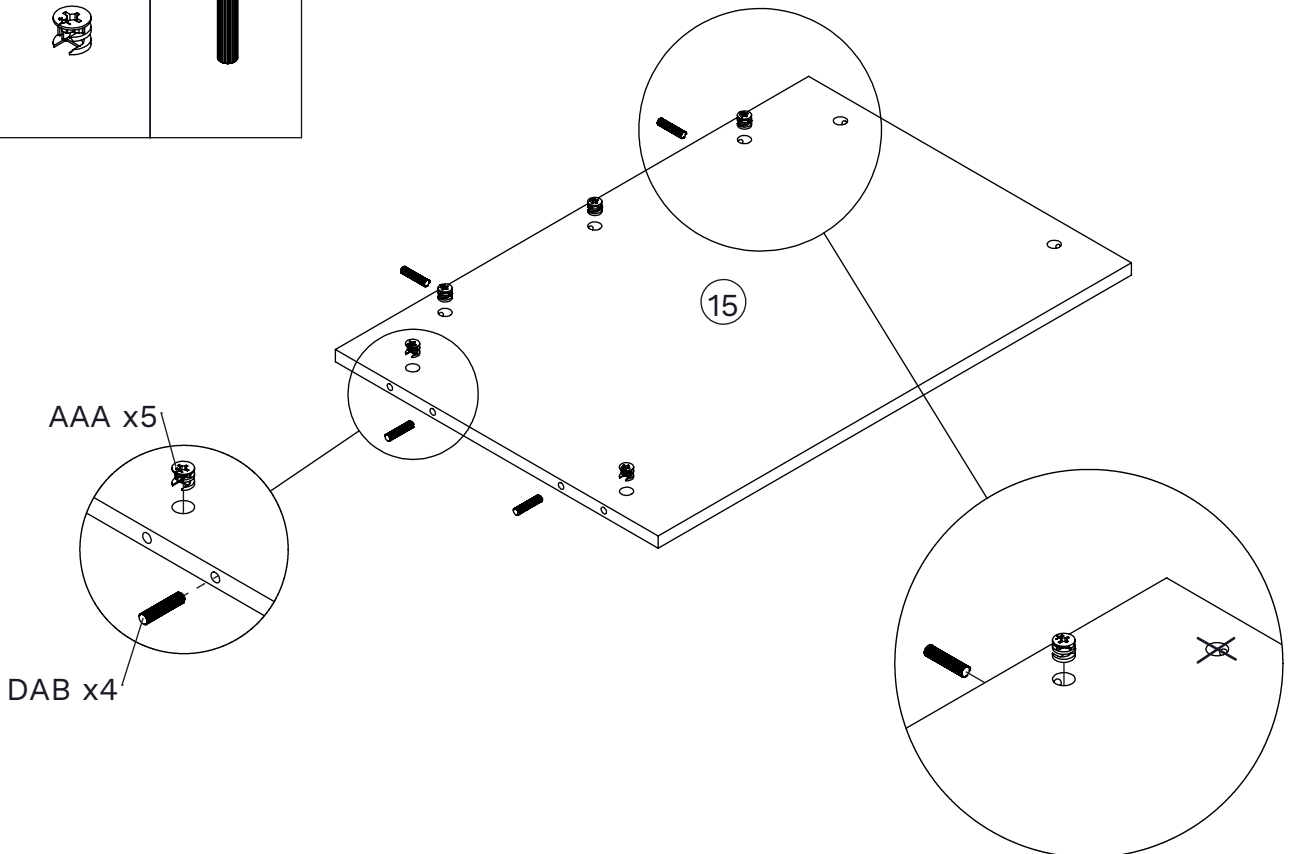
17

BAA x3  Ø7x41mm	AAA x2 	DAB x3 	RKB x2 
--	---	---	---

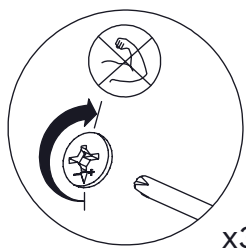
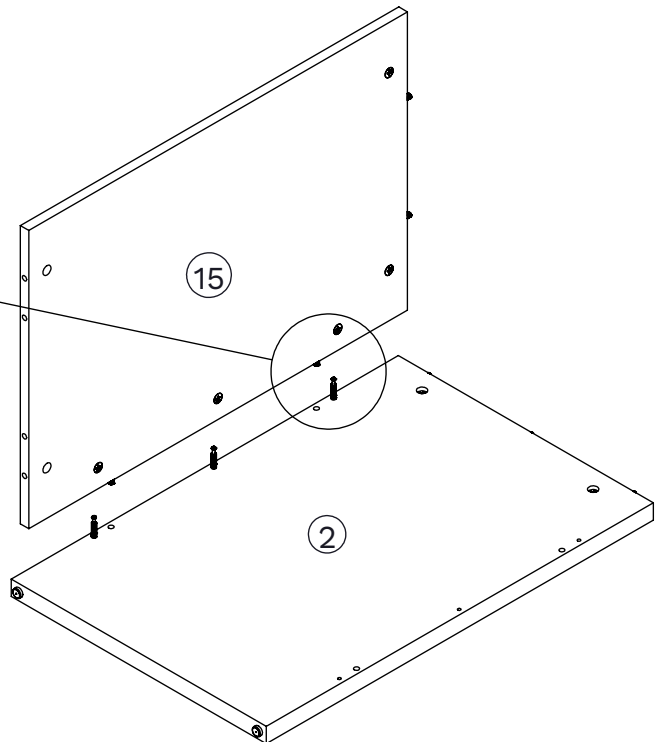
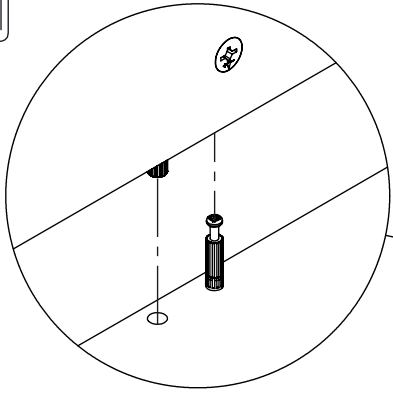
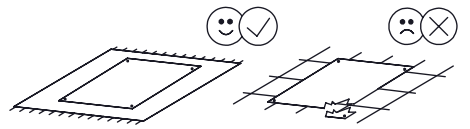
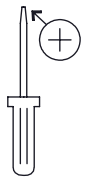


18

AAA x5 	DAB x4 
---	---


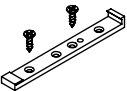

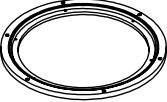


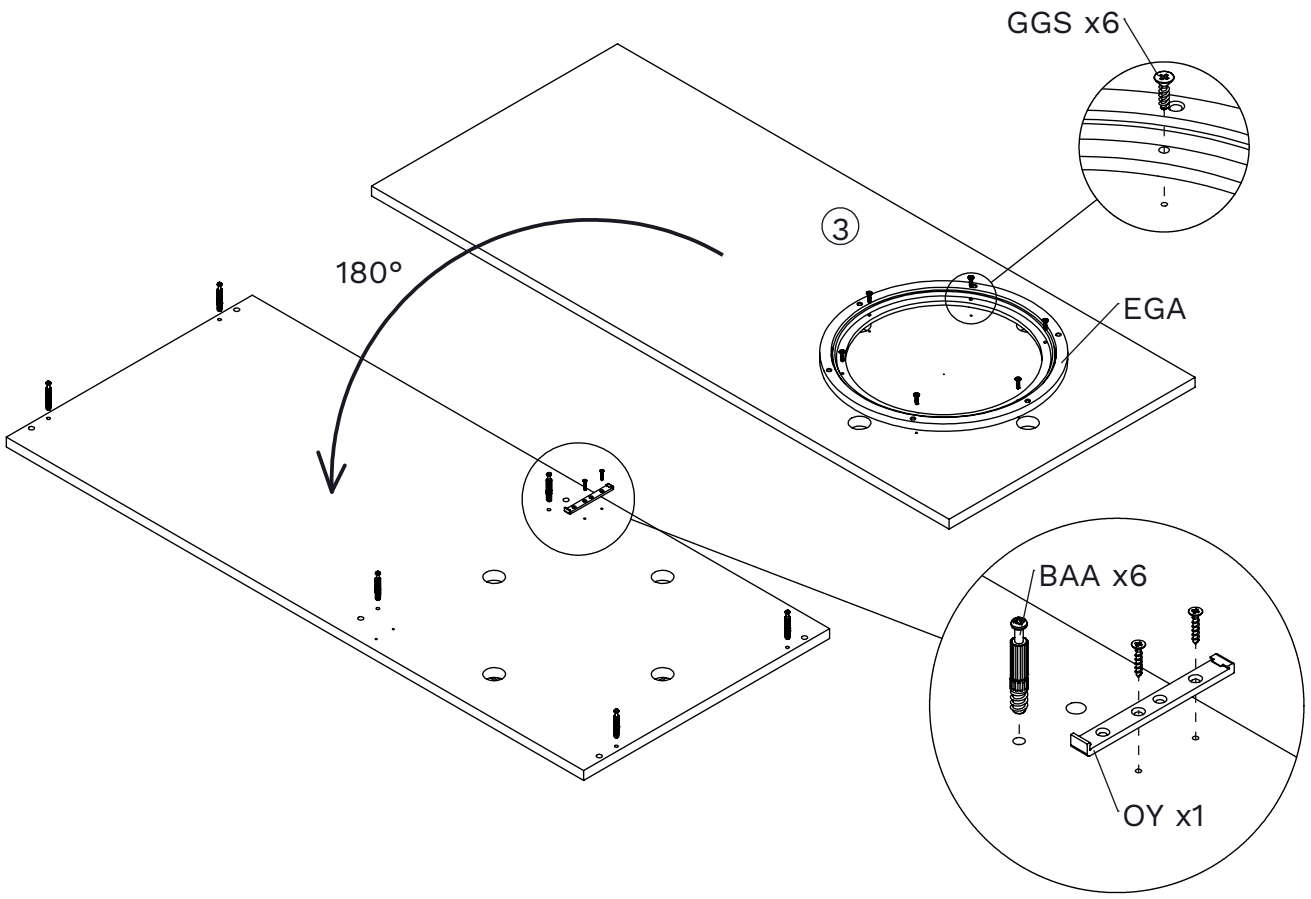
19



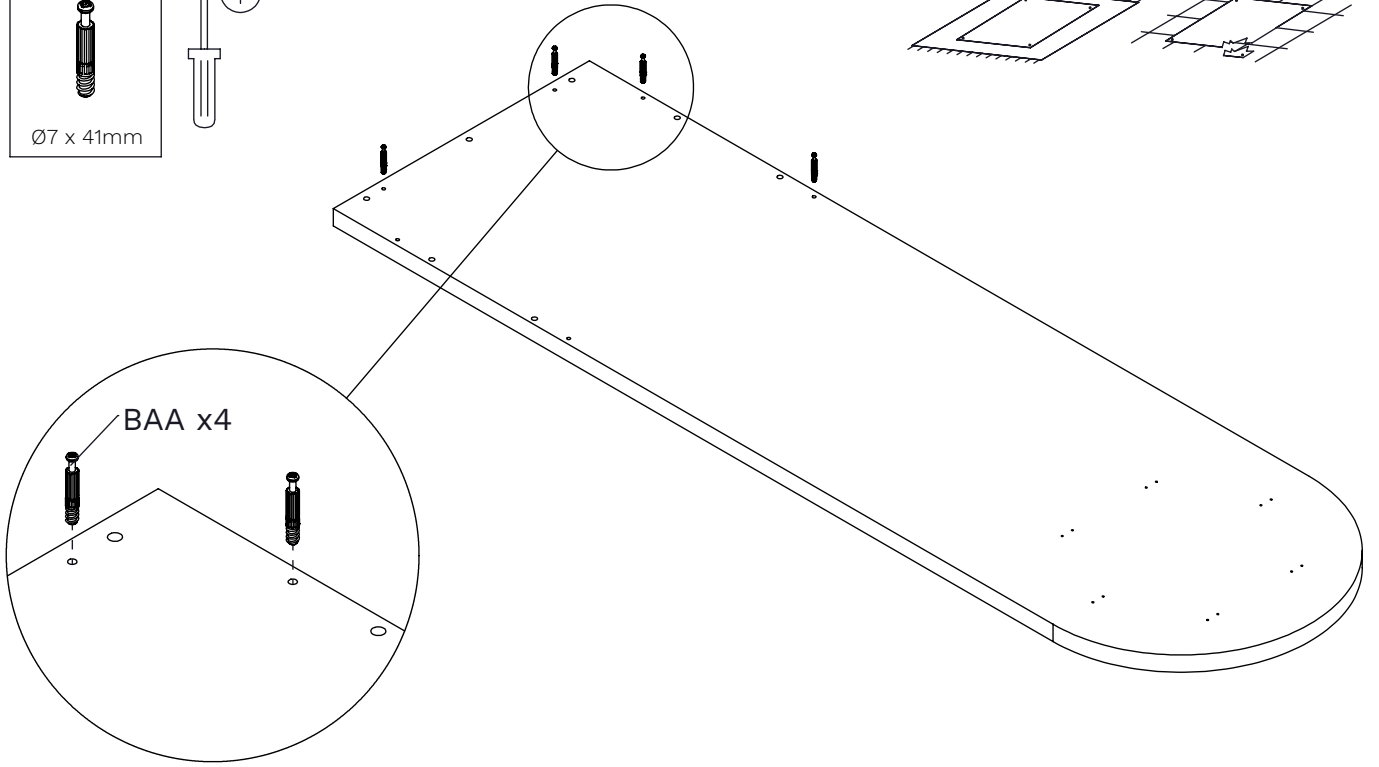
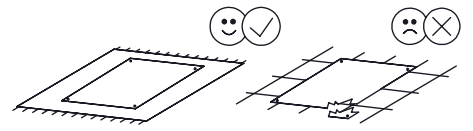
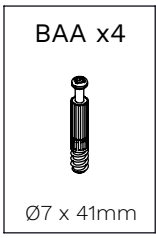
x3

20

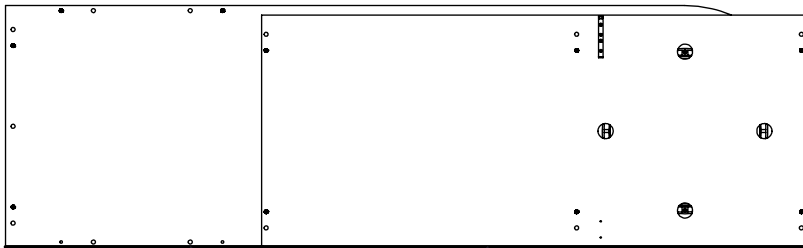
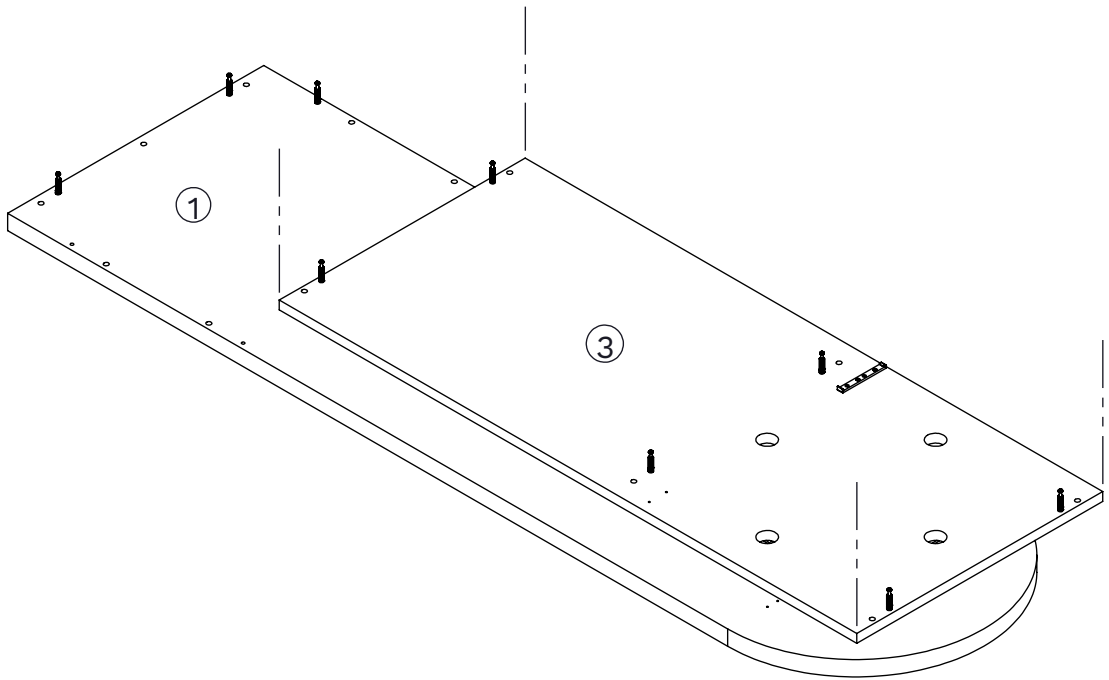
<p>BAA x6</p>  <p>Ø7 x 41mm</p>	<p>OY x1</p> 	<p>GGG x6</p>  <p>Ø4 x 16mm</p>	<p>EGA x1</p> 
--	--	--	---



21

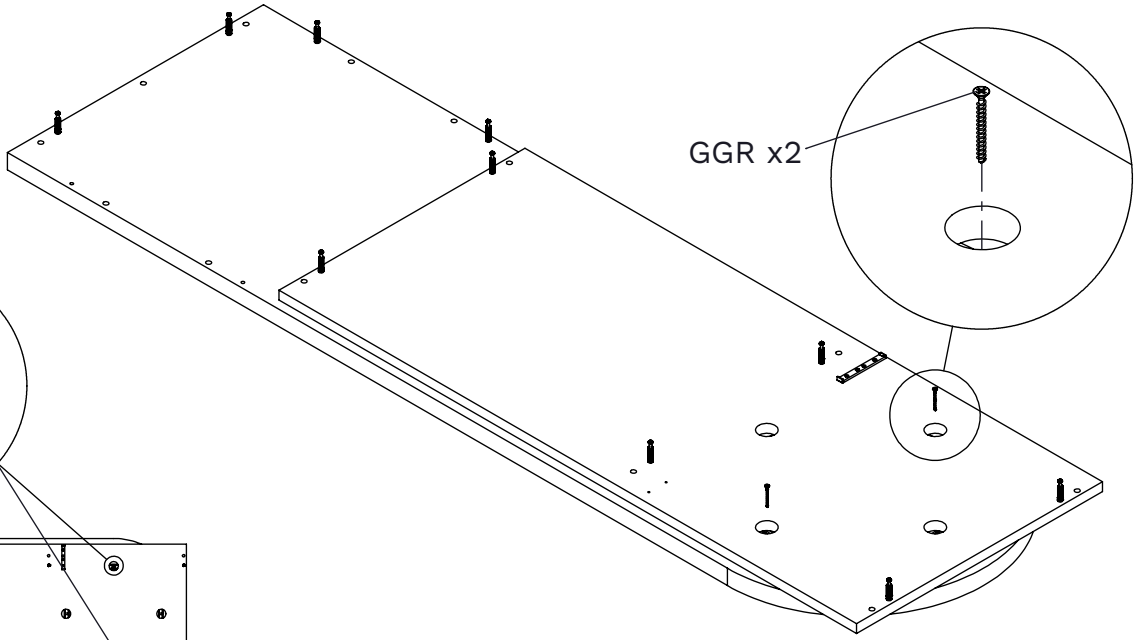
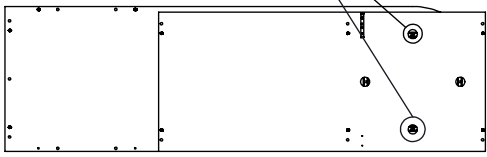
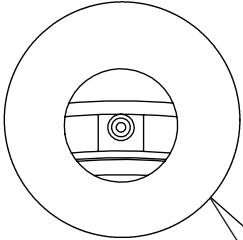
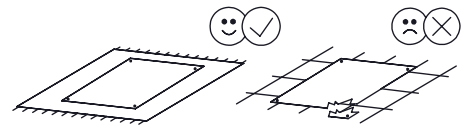
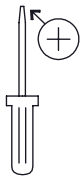


22



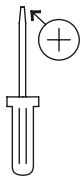
23

GGR x2
Ø3,5 x 35mm

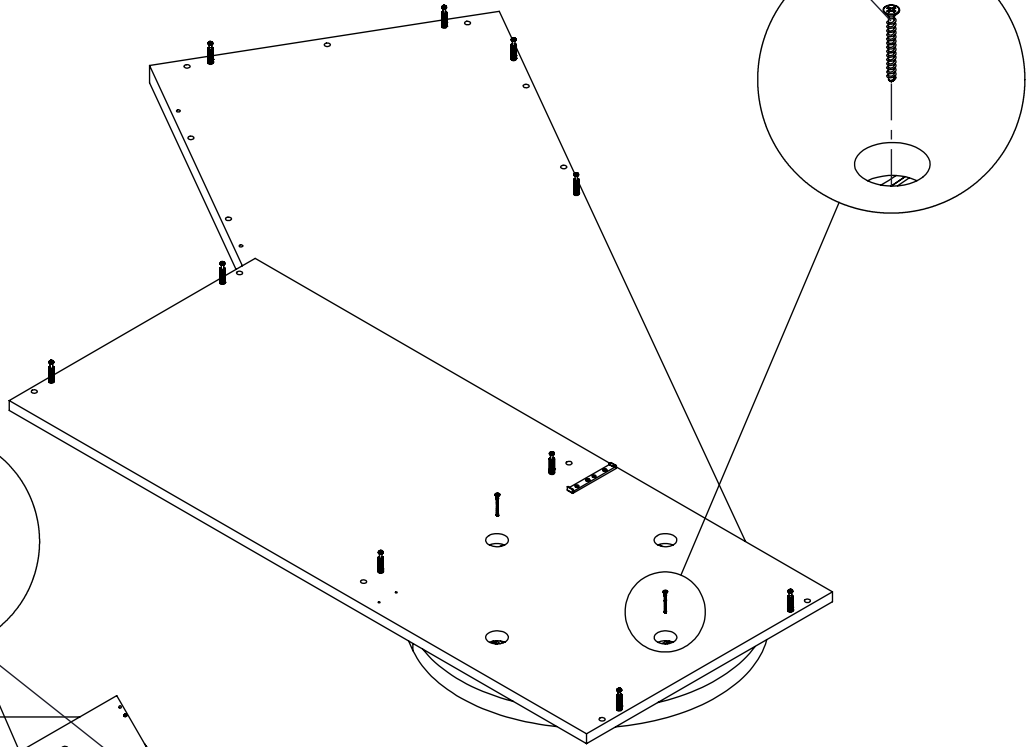
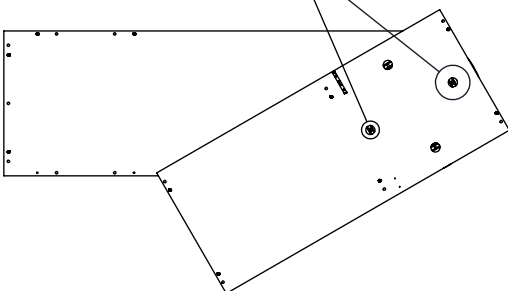
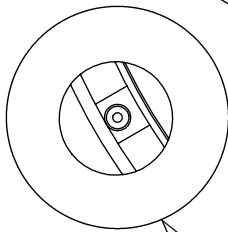


24

GGR x2
Ø3,5 x 35mm

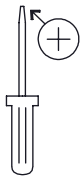


GGR x2

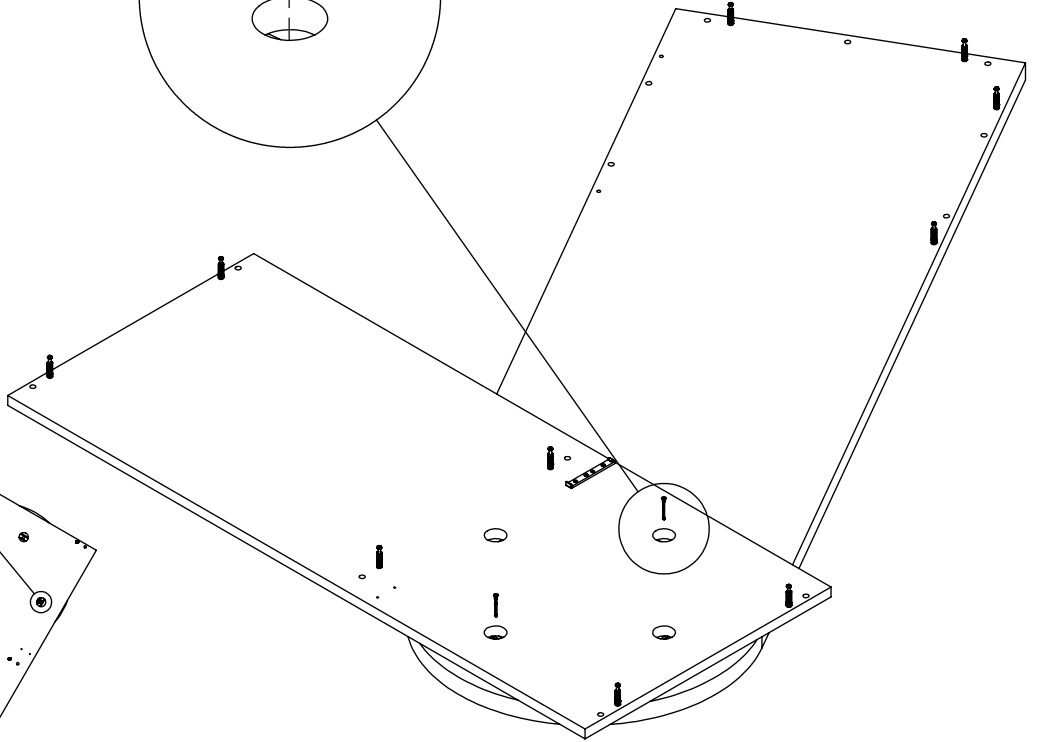
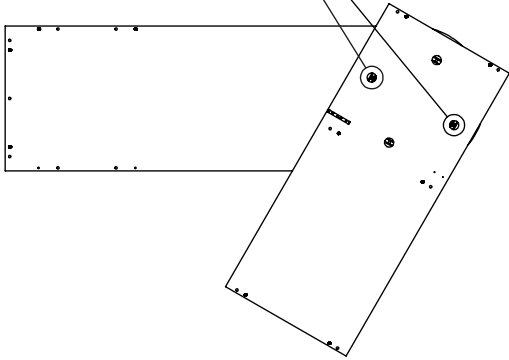
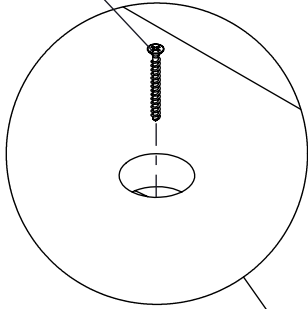
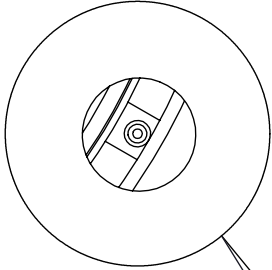
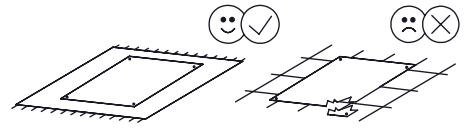


25

GGR x2
Ø3,5 x 35mm



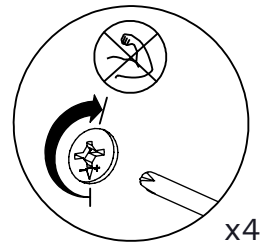
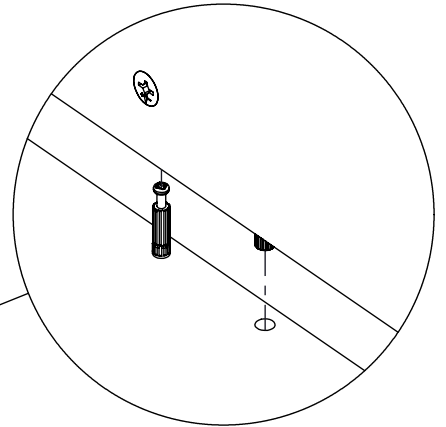
GGR x2



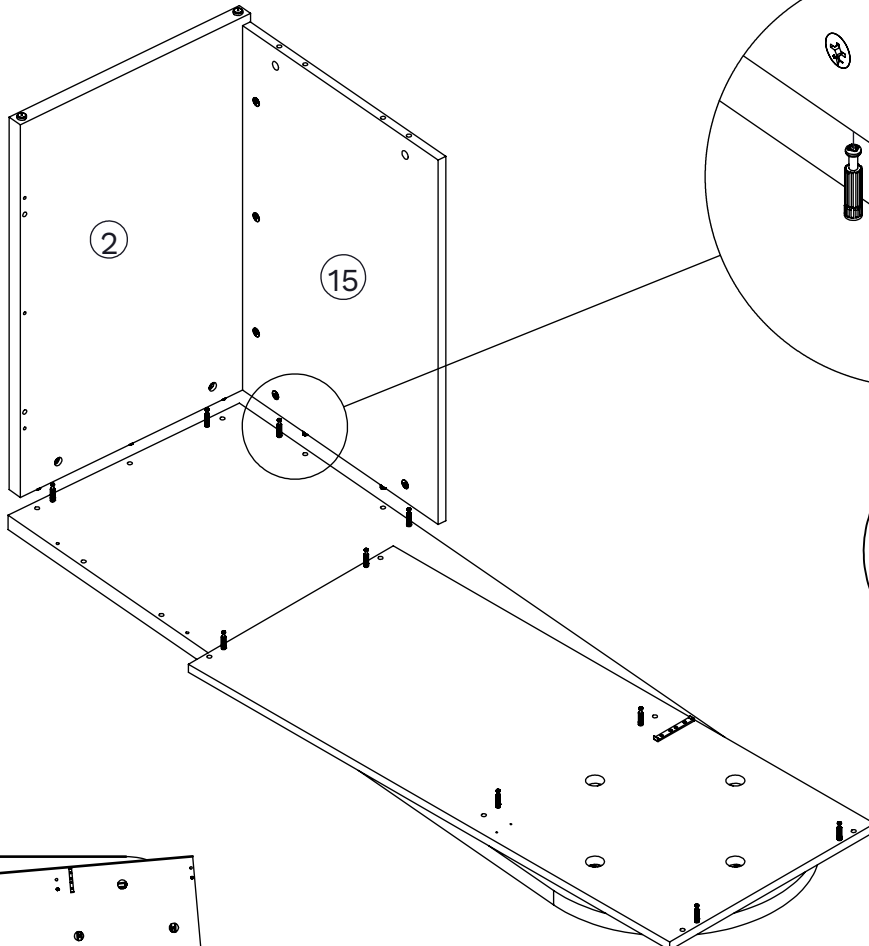
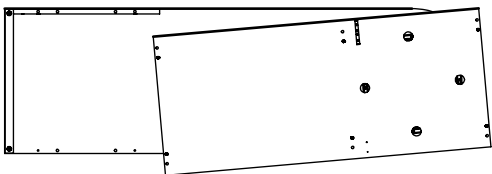
26

2

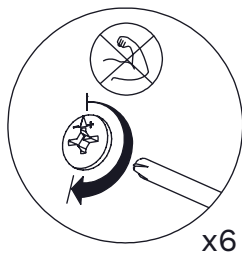
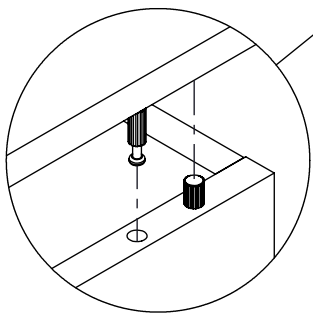
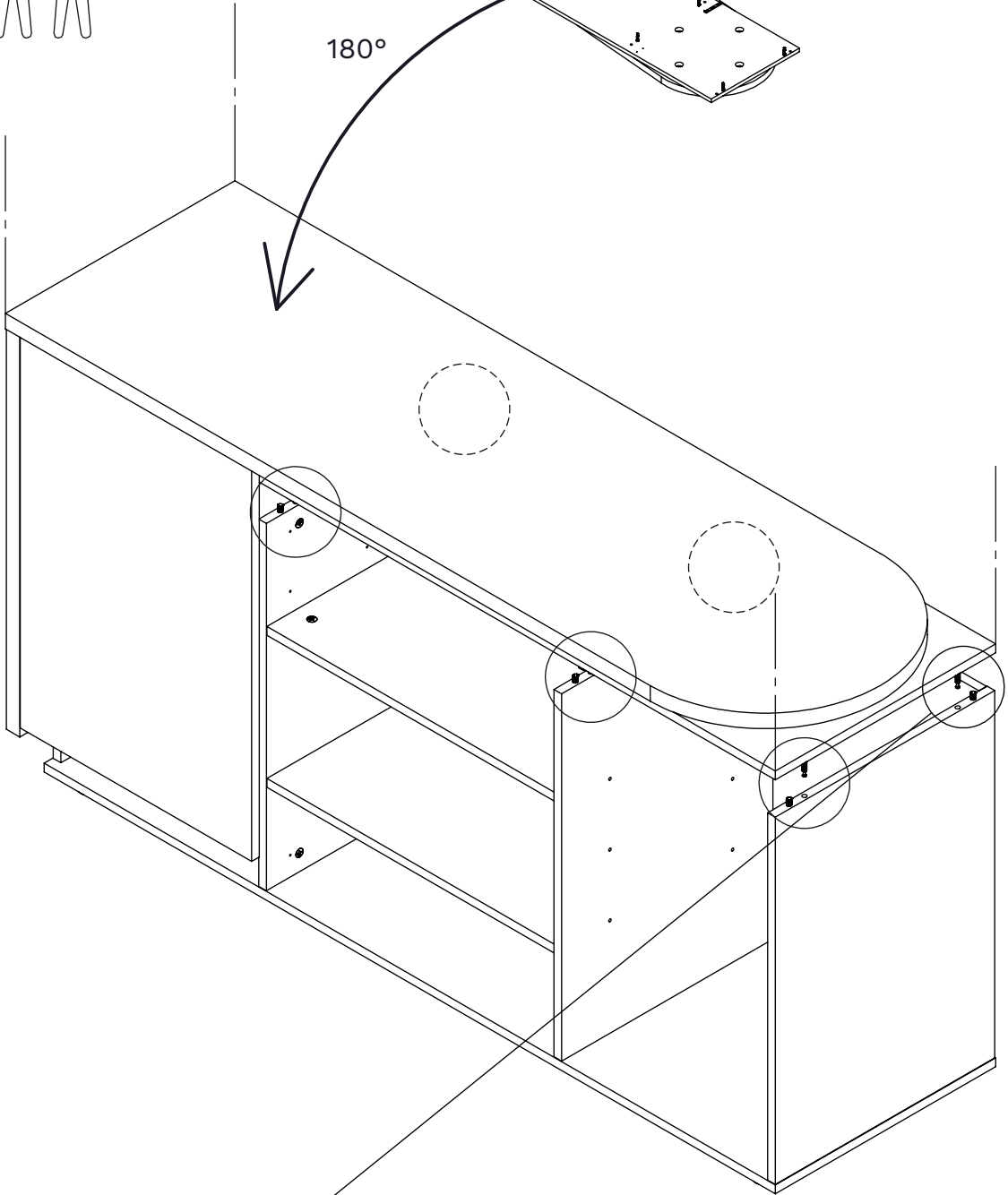
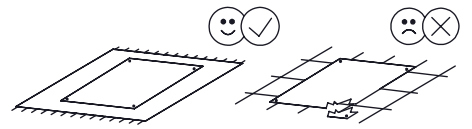
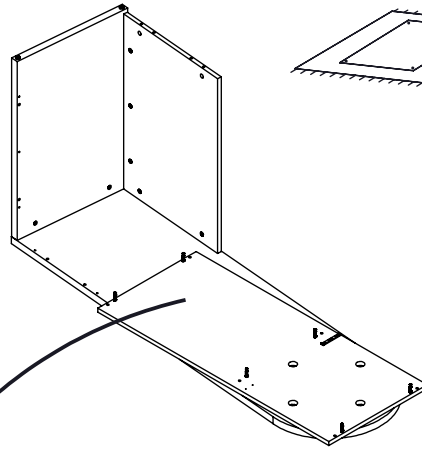
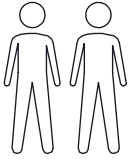
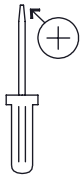
15



x4



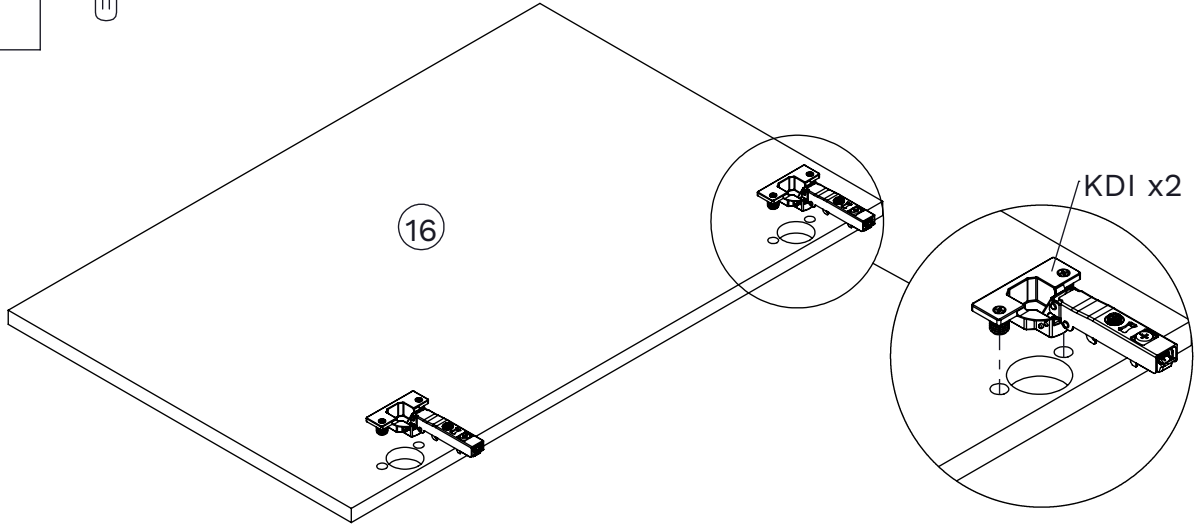
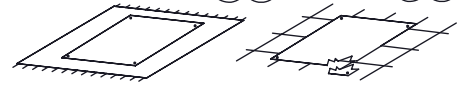
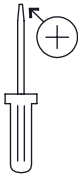
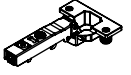
27



x6

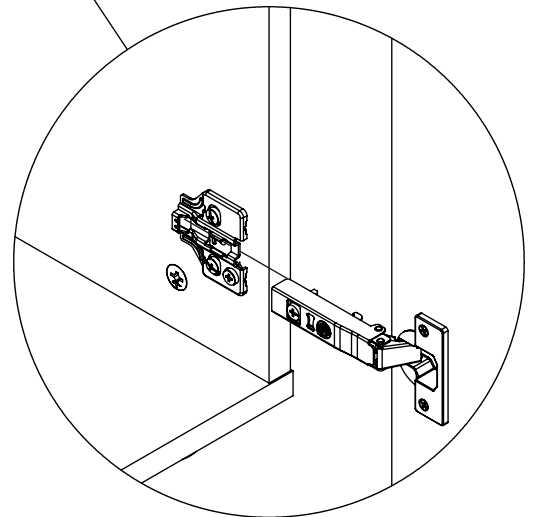
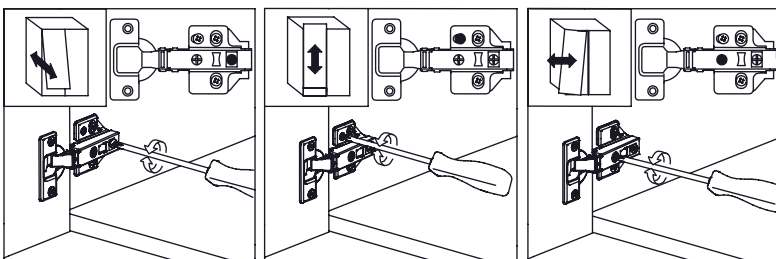
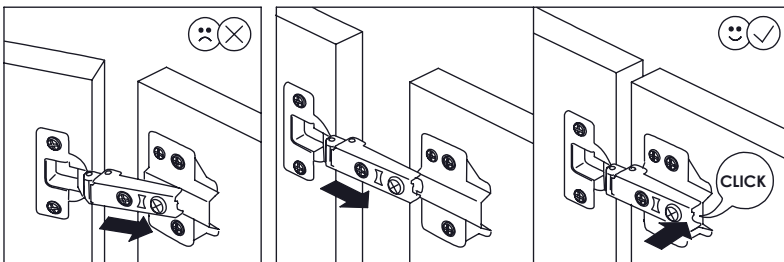
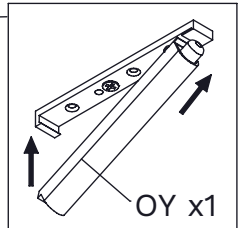
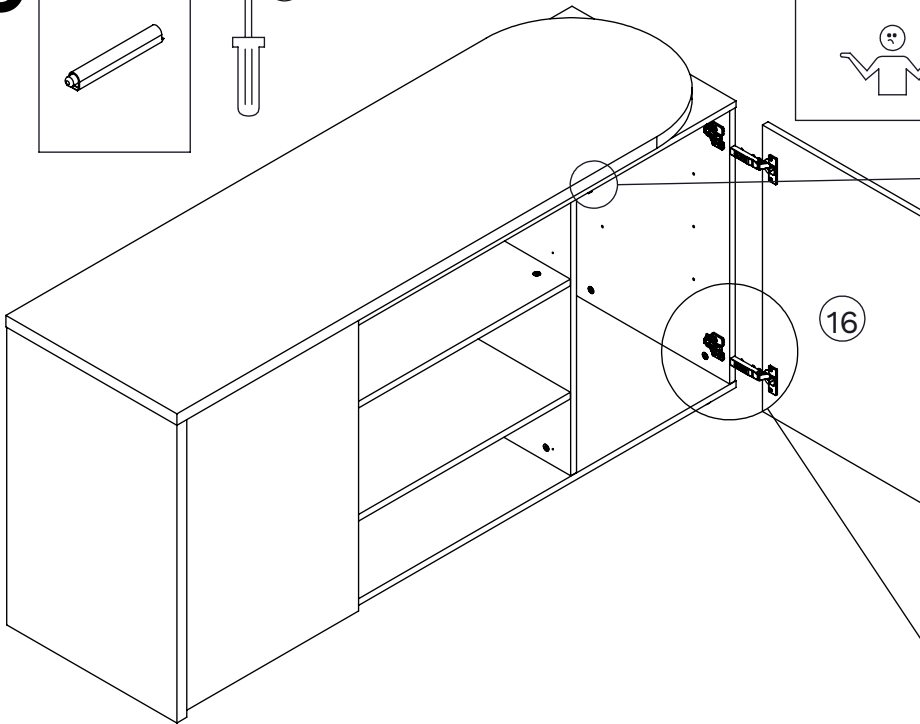
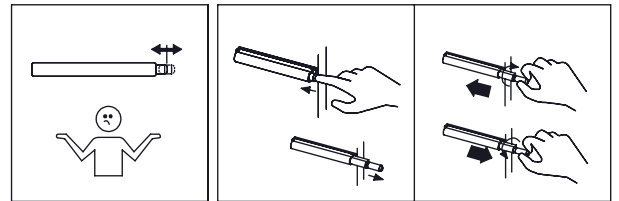
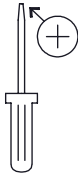
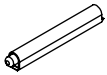
28

KDI x2

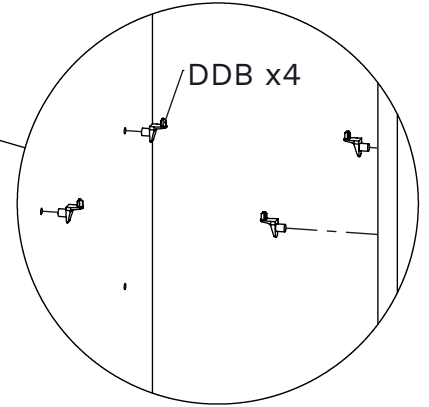
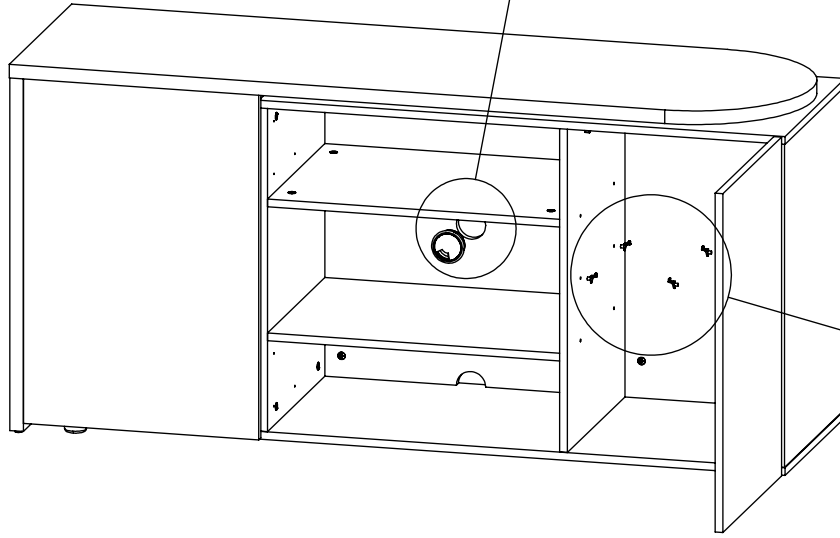
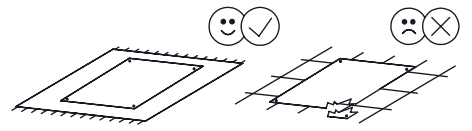
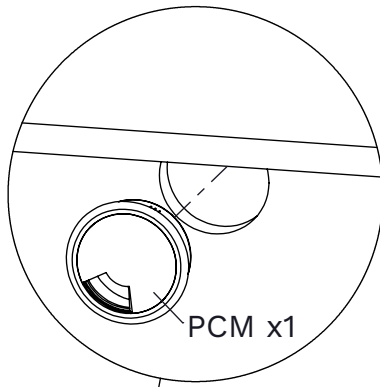
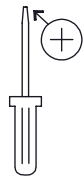
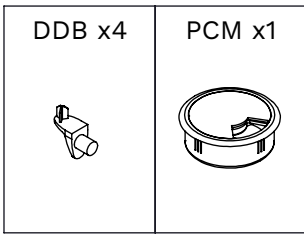


29

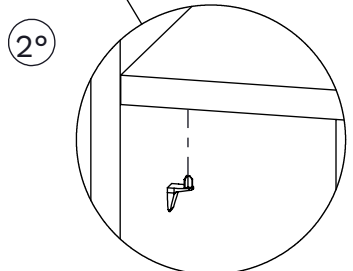
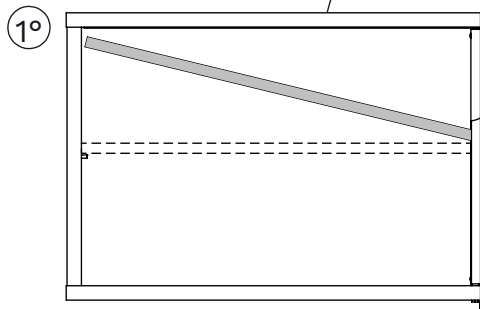
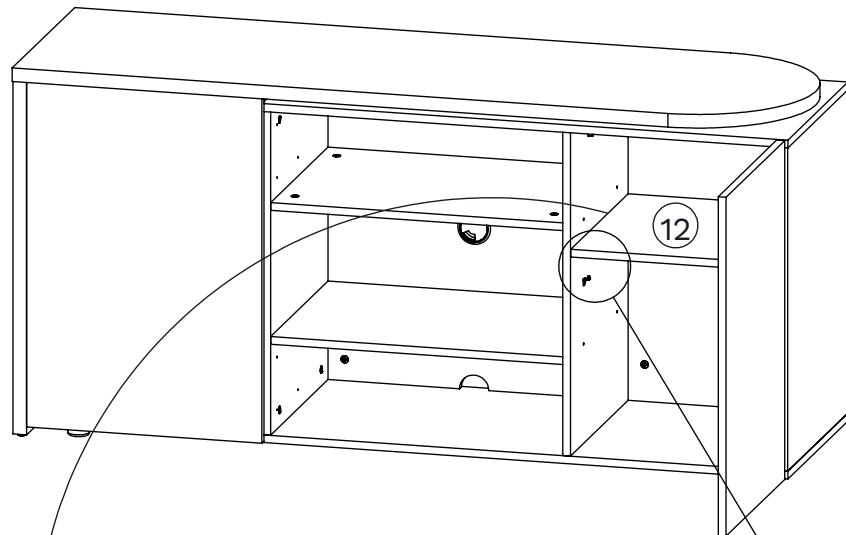
OY x1




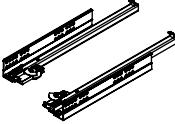
30

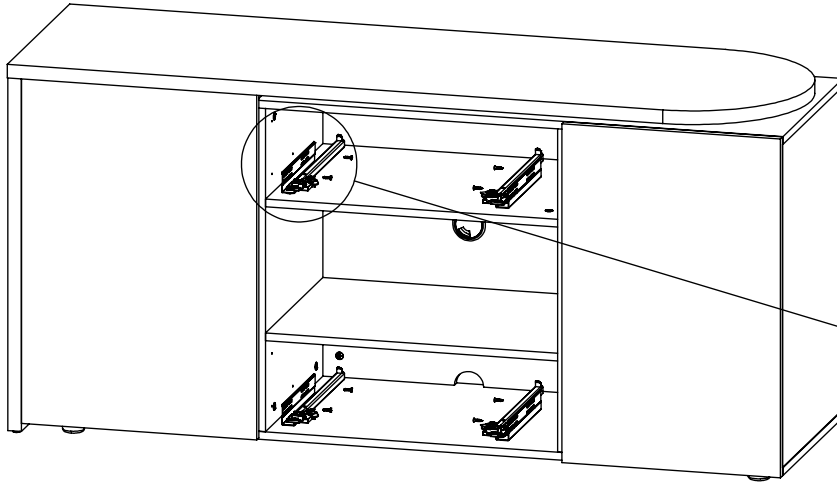
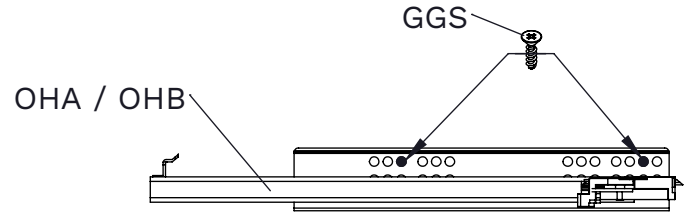
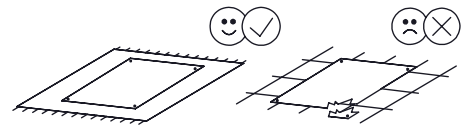
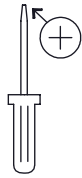


31

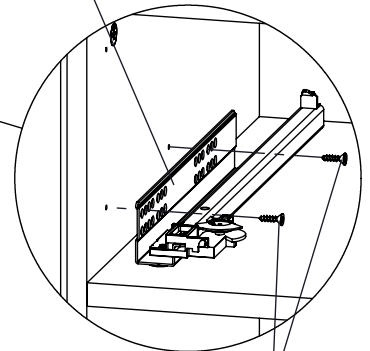


32

GGG x8	OHA / OHB x2
	
Ø4 x 16mm	





OHA / OHB x2/x2

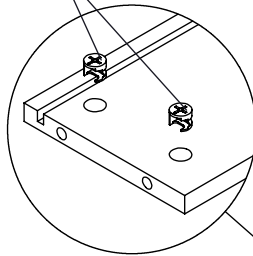


GGG x8

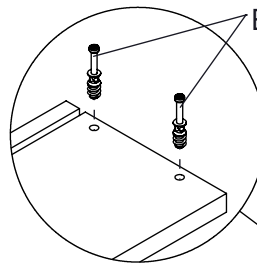
33

AAC x16	BAC x16
	
	Ø7 x 25mm

AAC x4



BAC x4



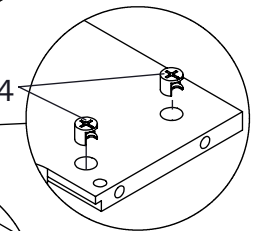
20 x2

18 x2

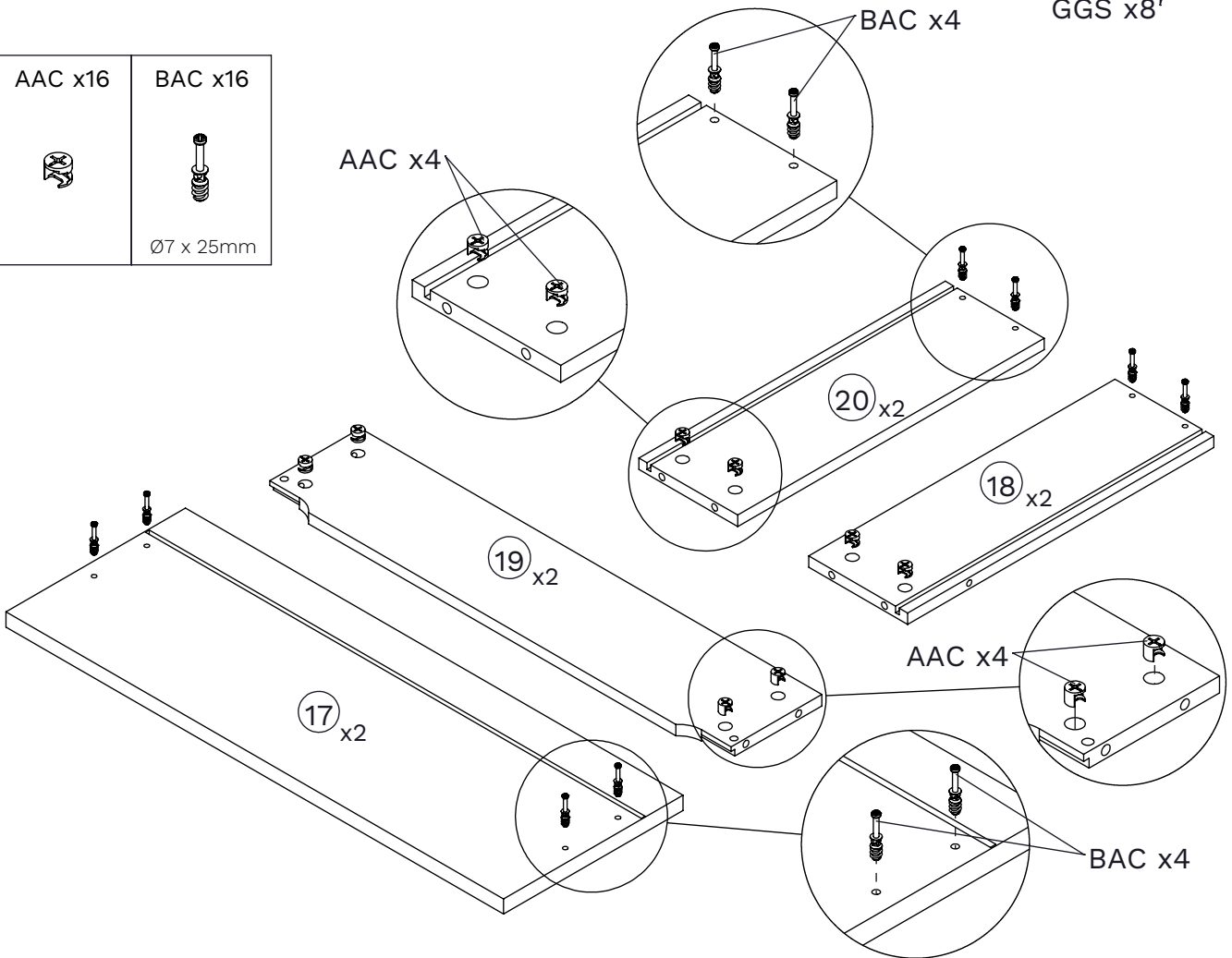
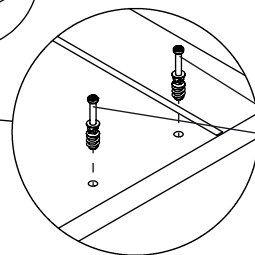
19 x2

17 x2

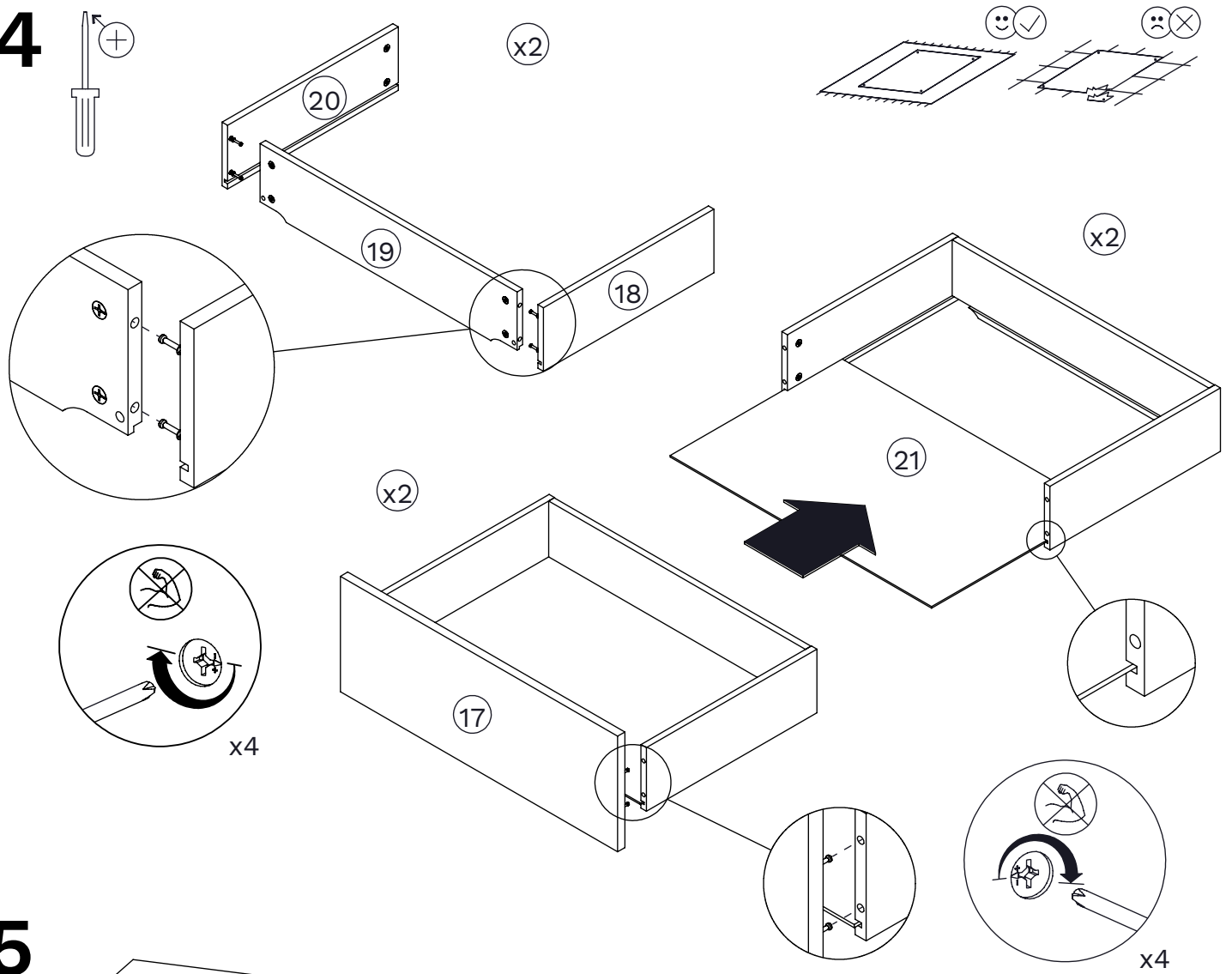
AAC x4



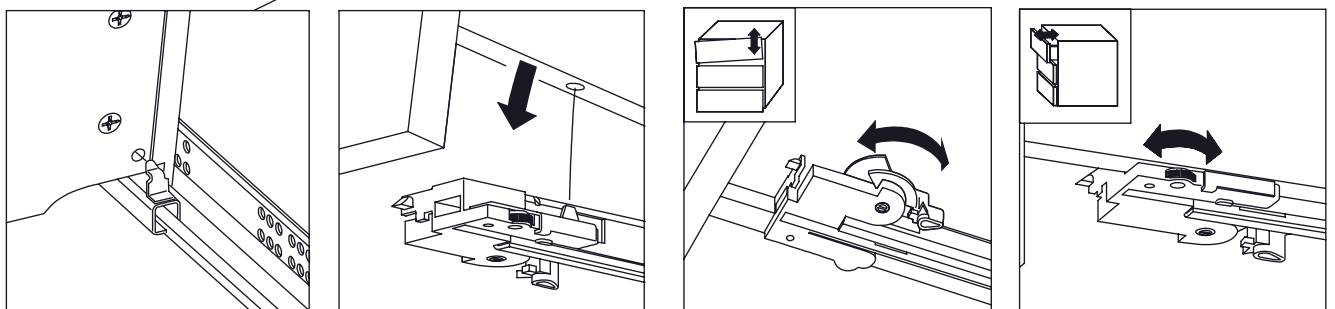
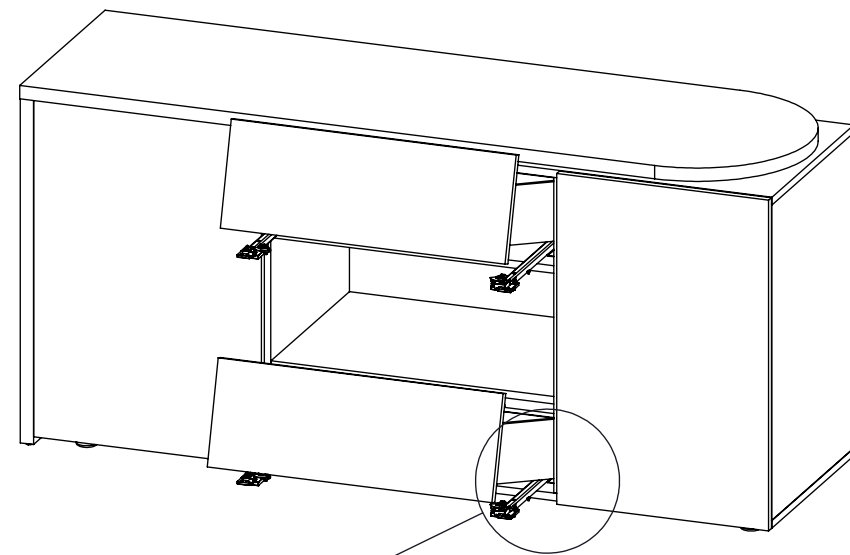
BAC x4






34

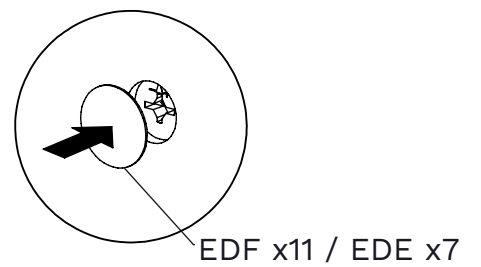
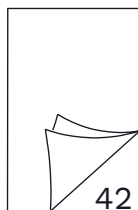
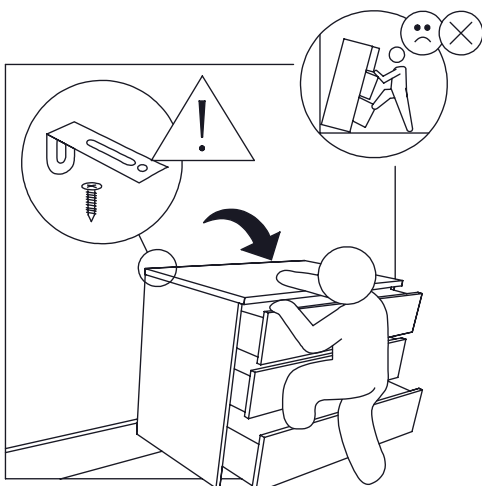
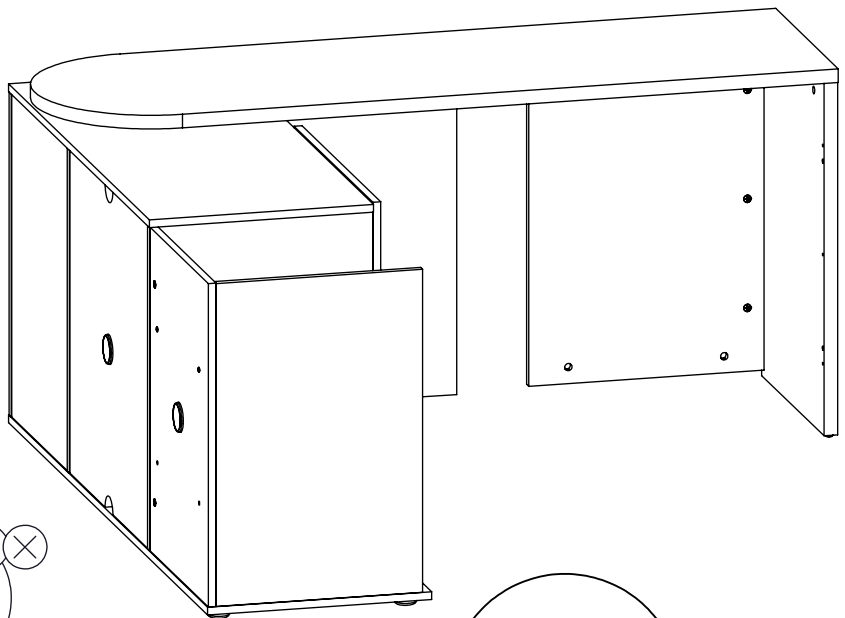
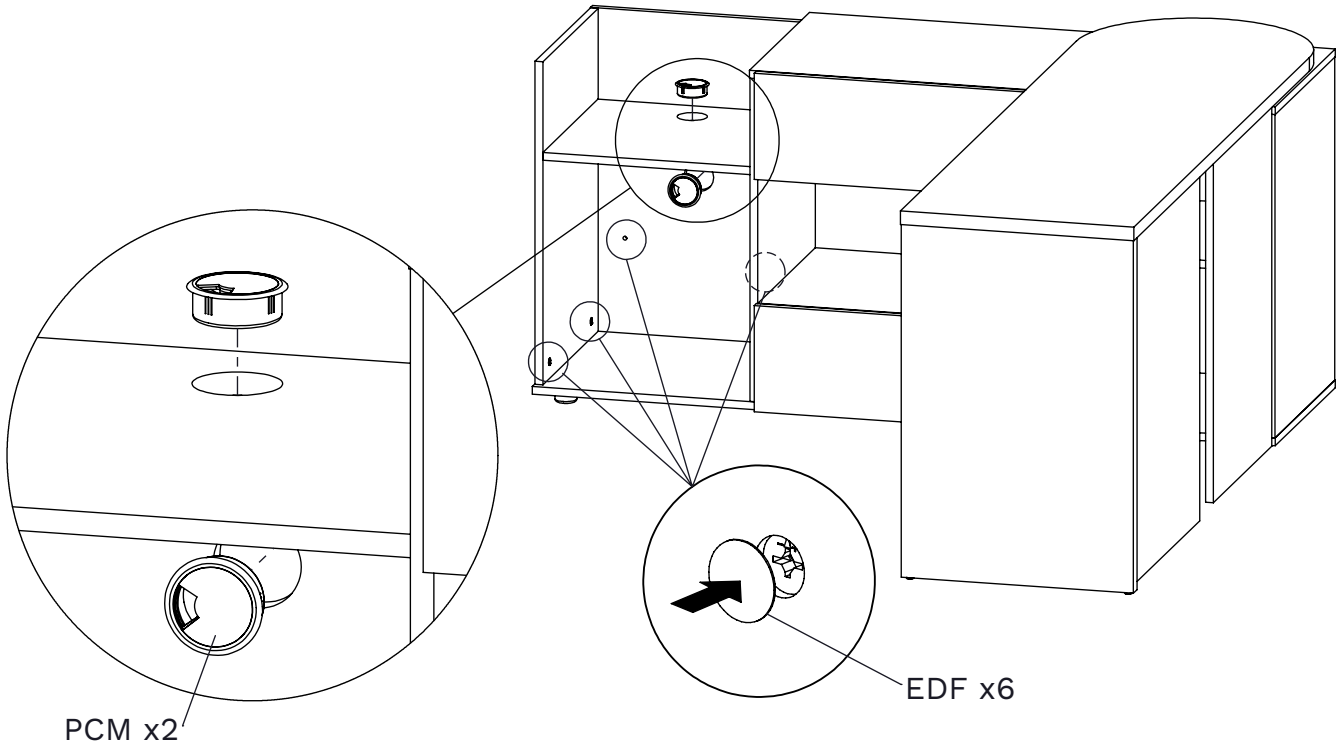


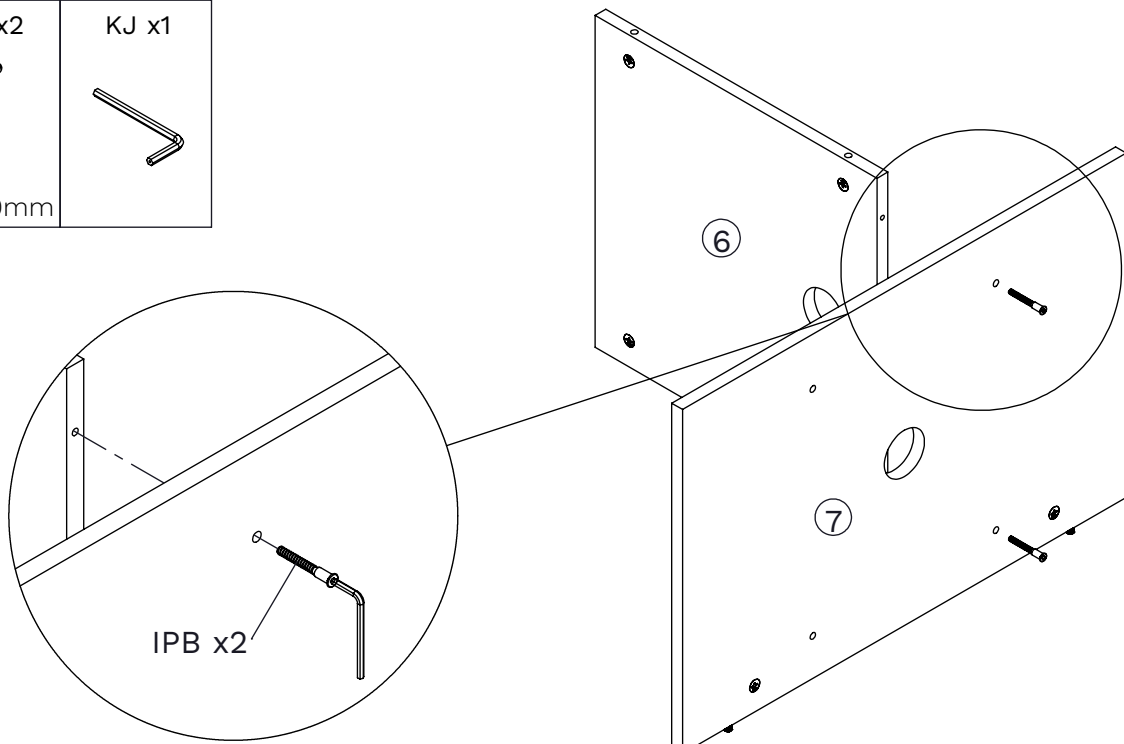
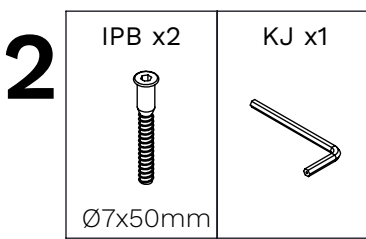
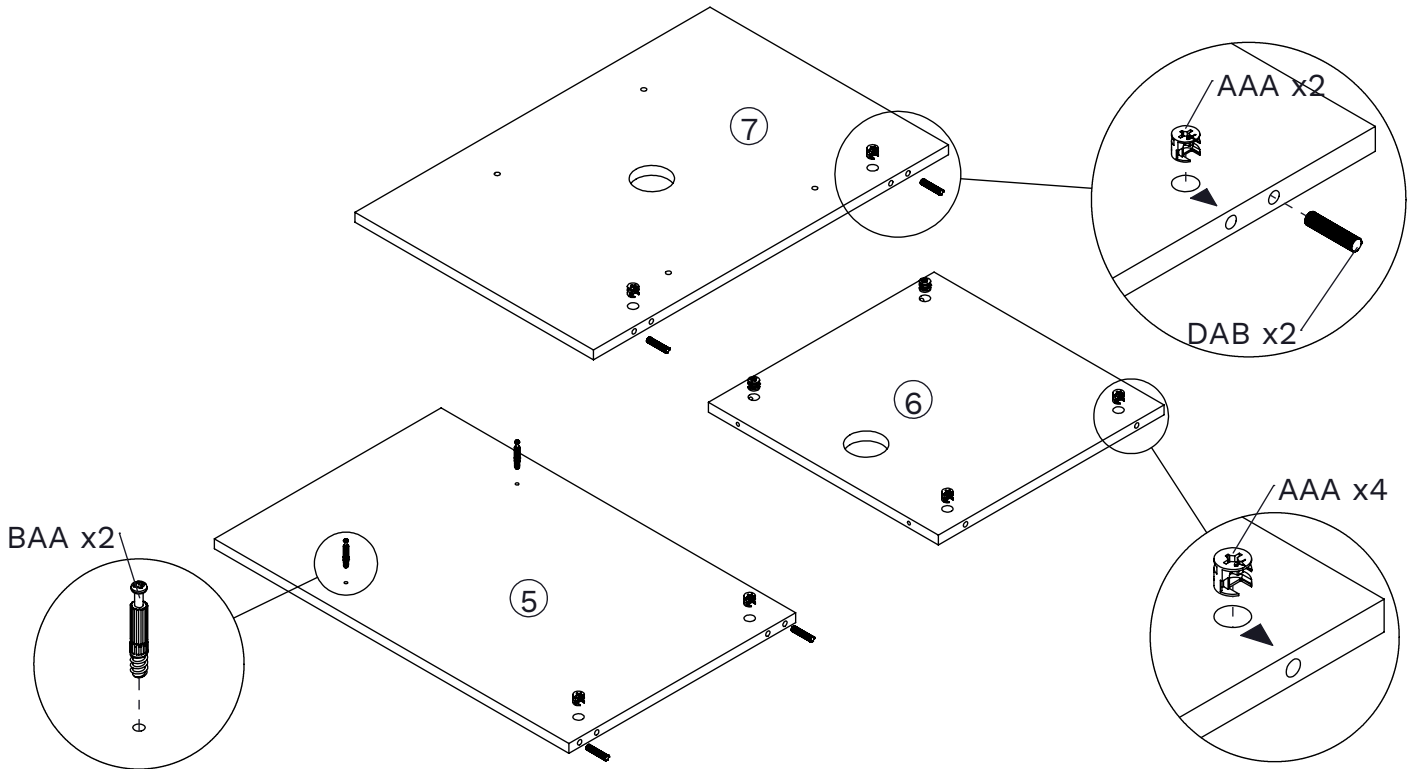
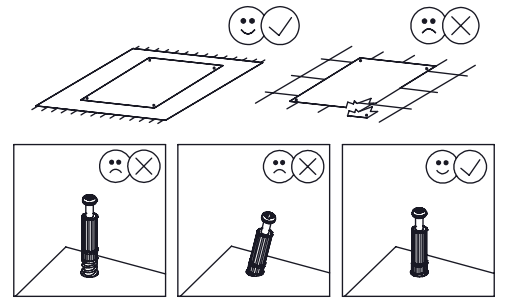
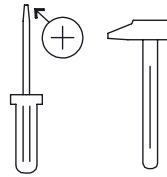
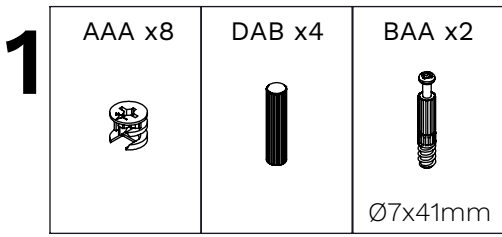
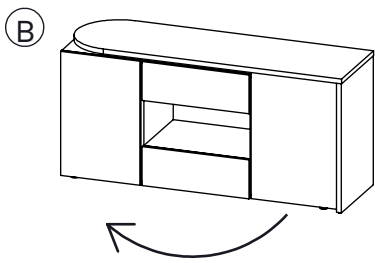
35



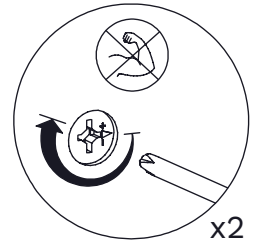
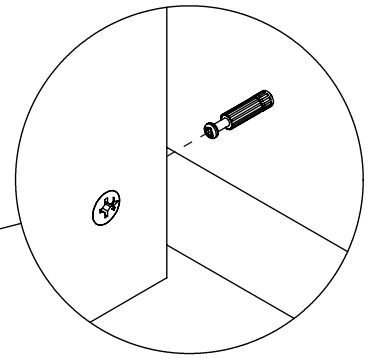
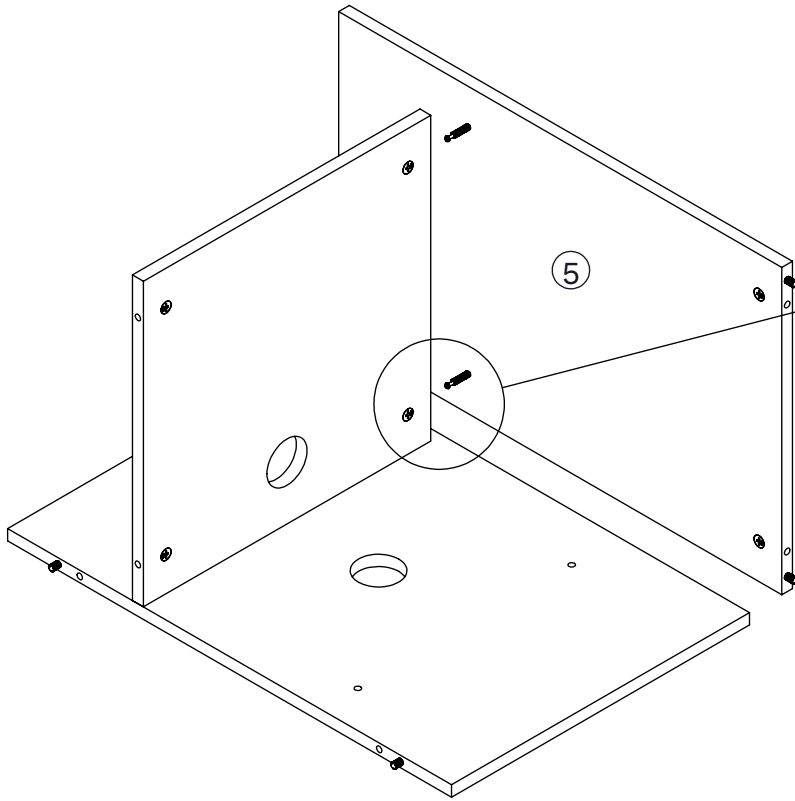
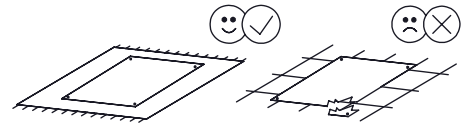
36

PCM x2	EDF x17	EDE x7
		



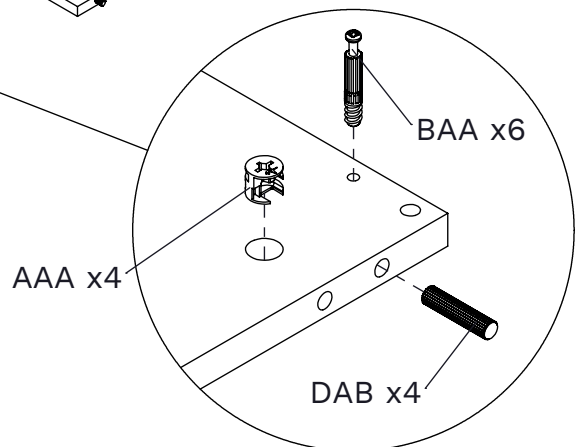
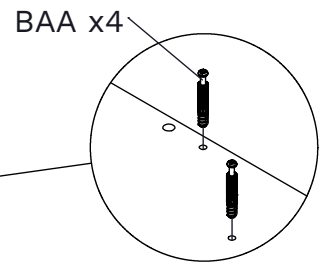
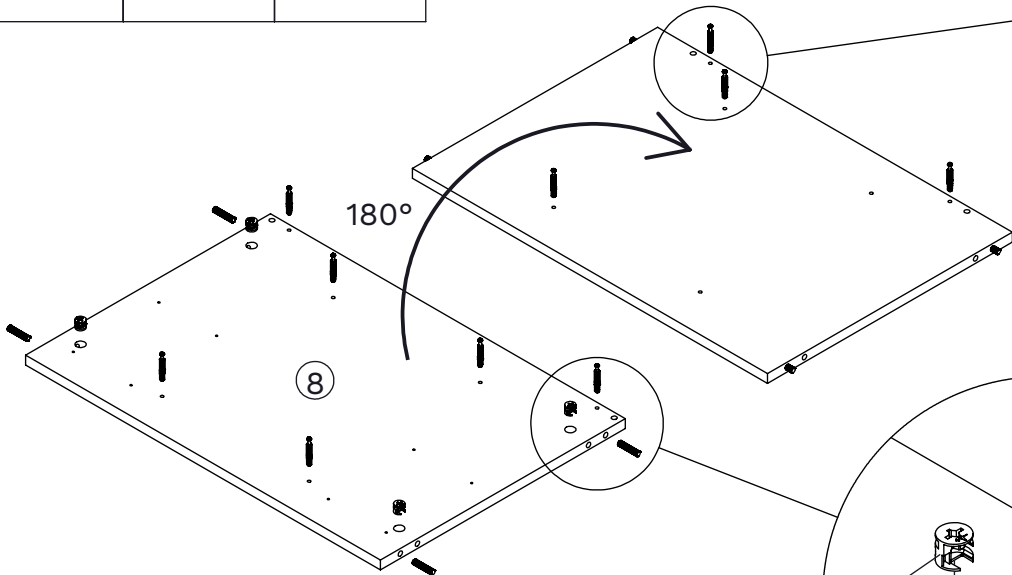
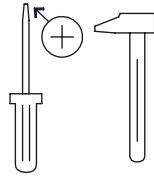


3

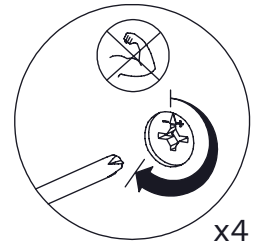
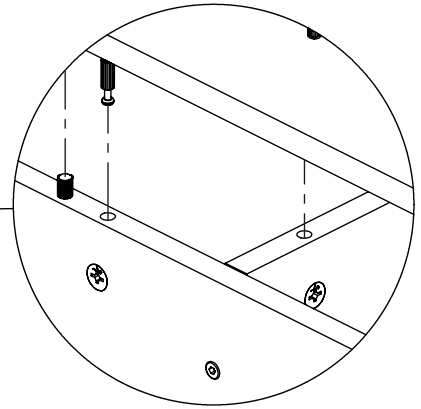
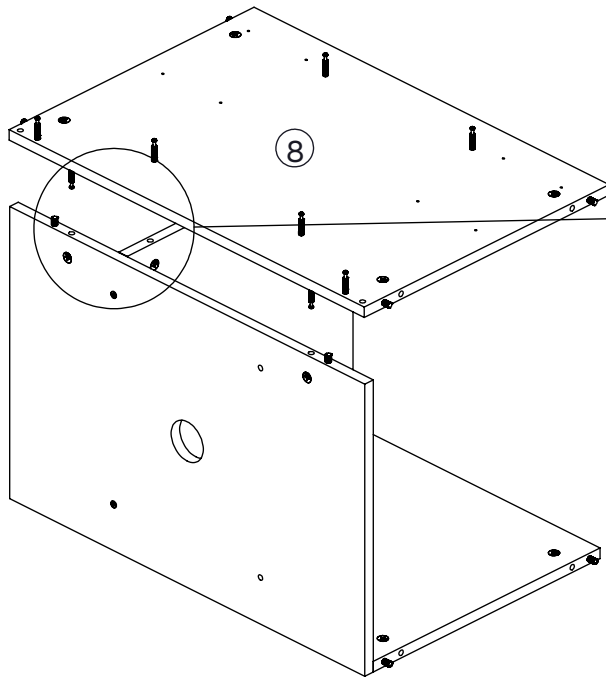
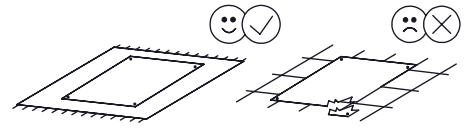
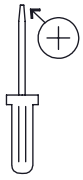


4

BAA x10	AAA x4	DAB x4



5

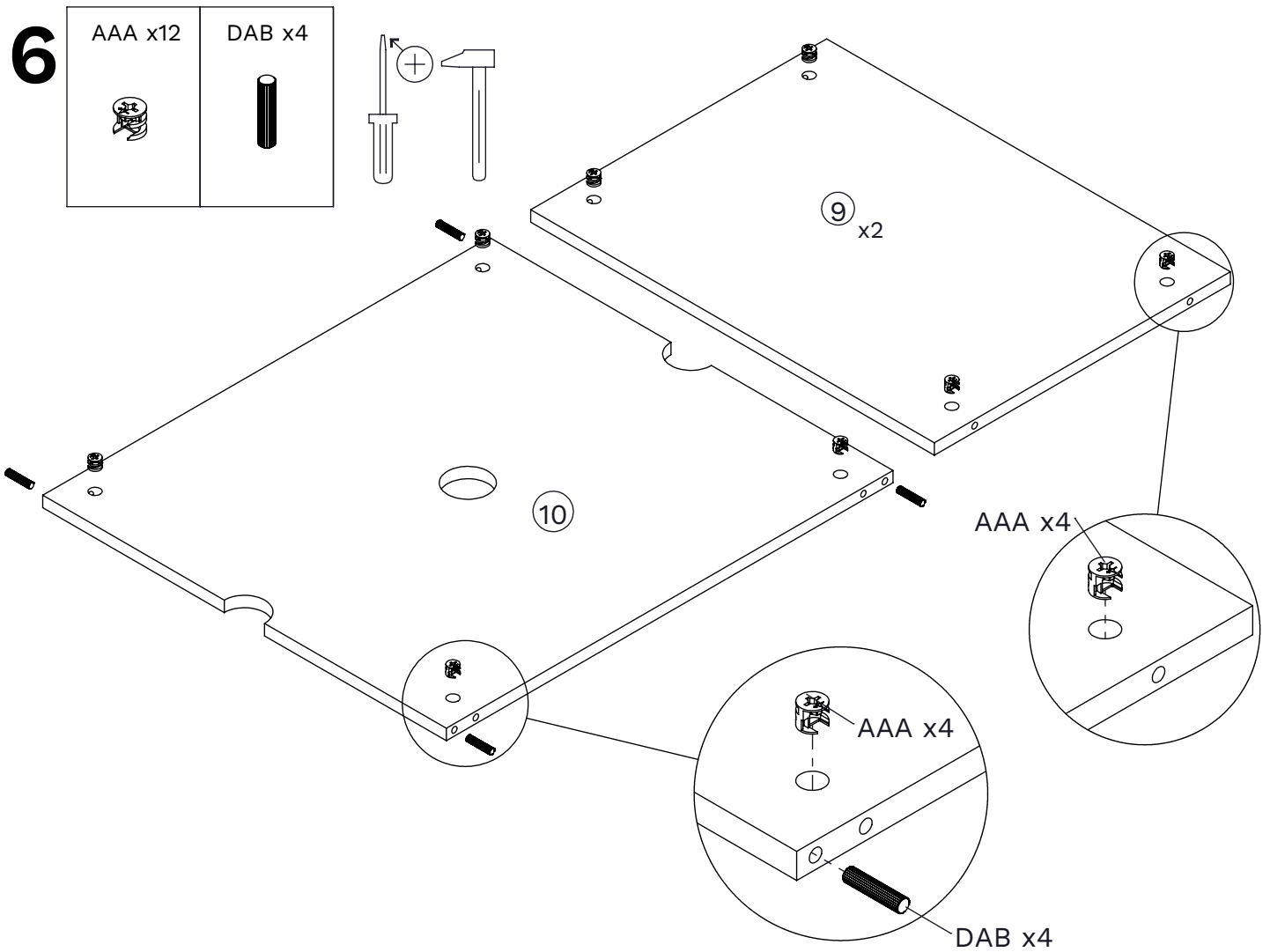
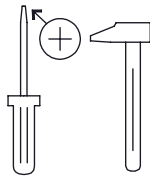


x4

6

AAA x12

DAB x4



9 x2

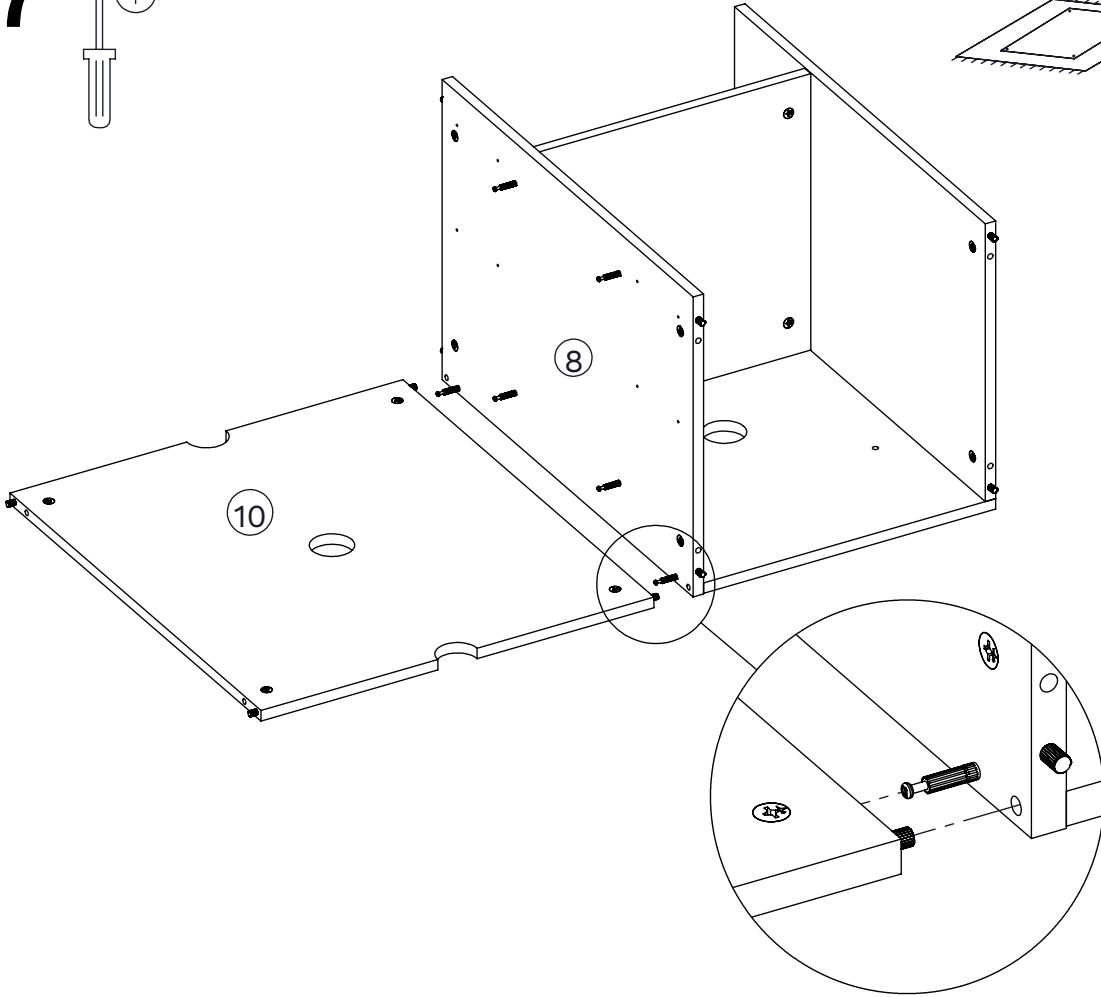
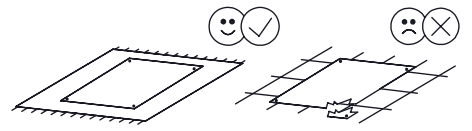
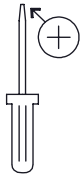
10

AAA x4

AAA x4

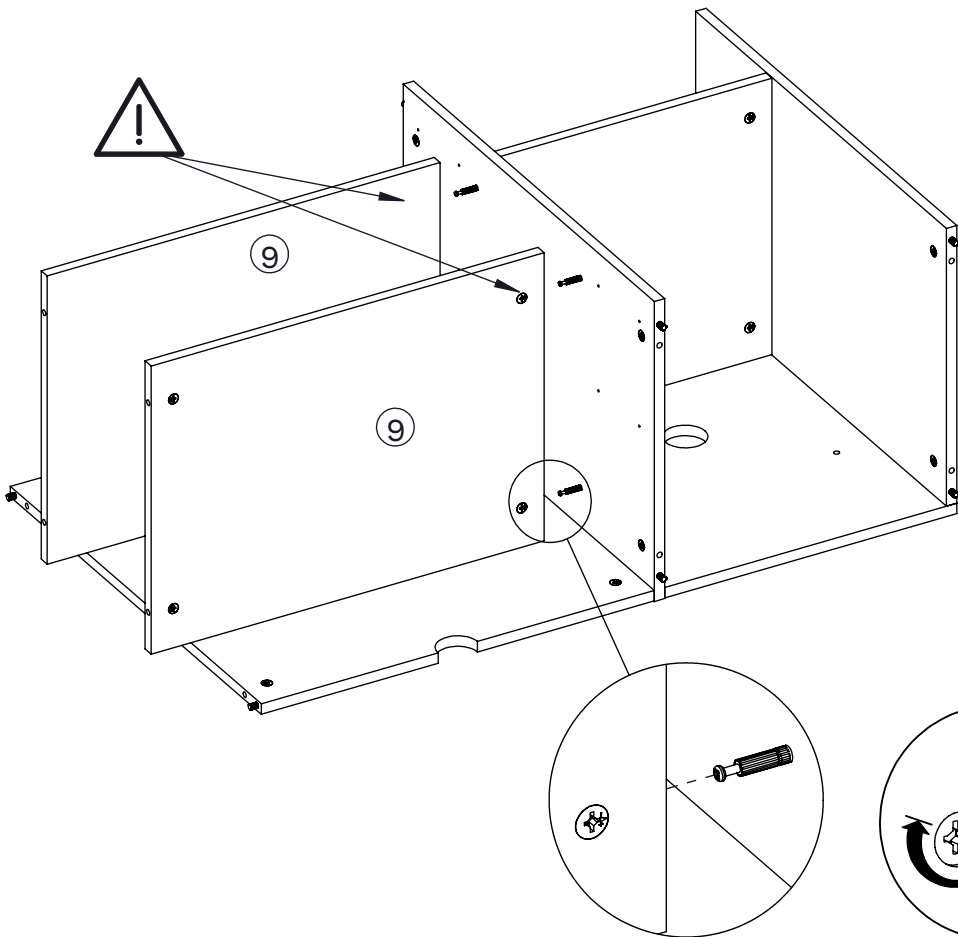
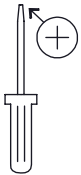
DAB x4

7






x2

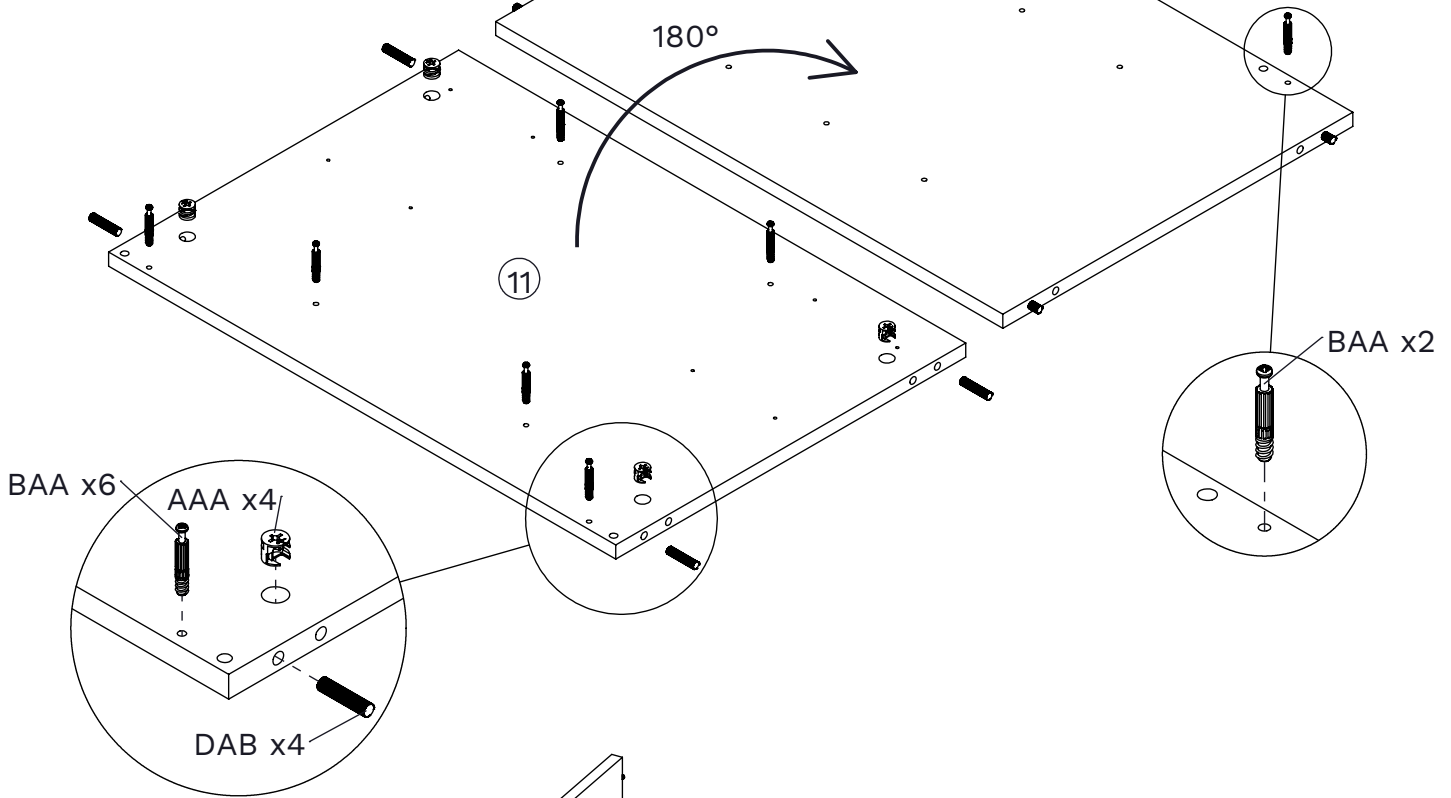
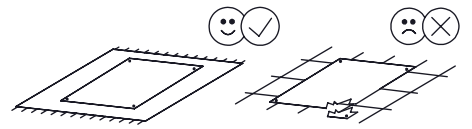
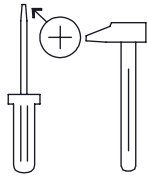
8



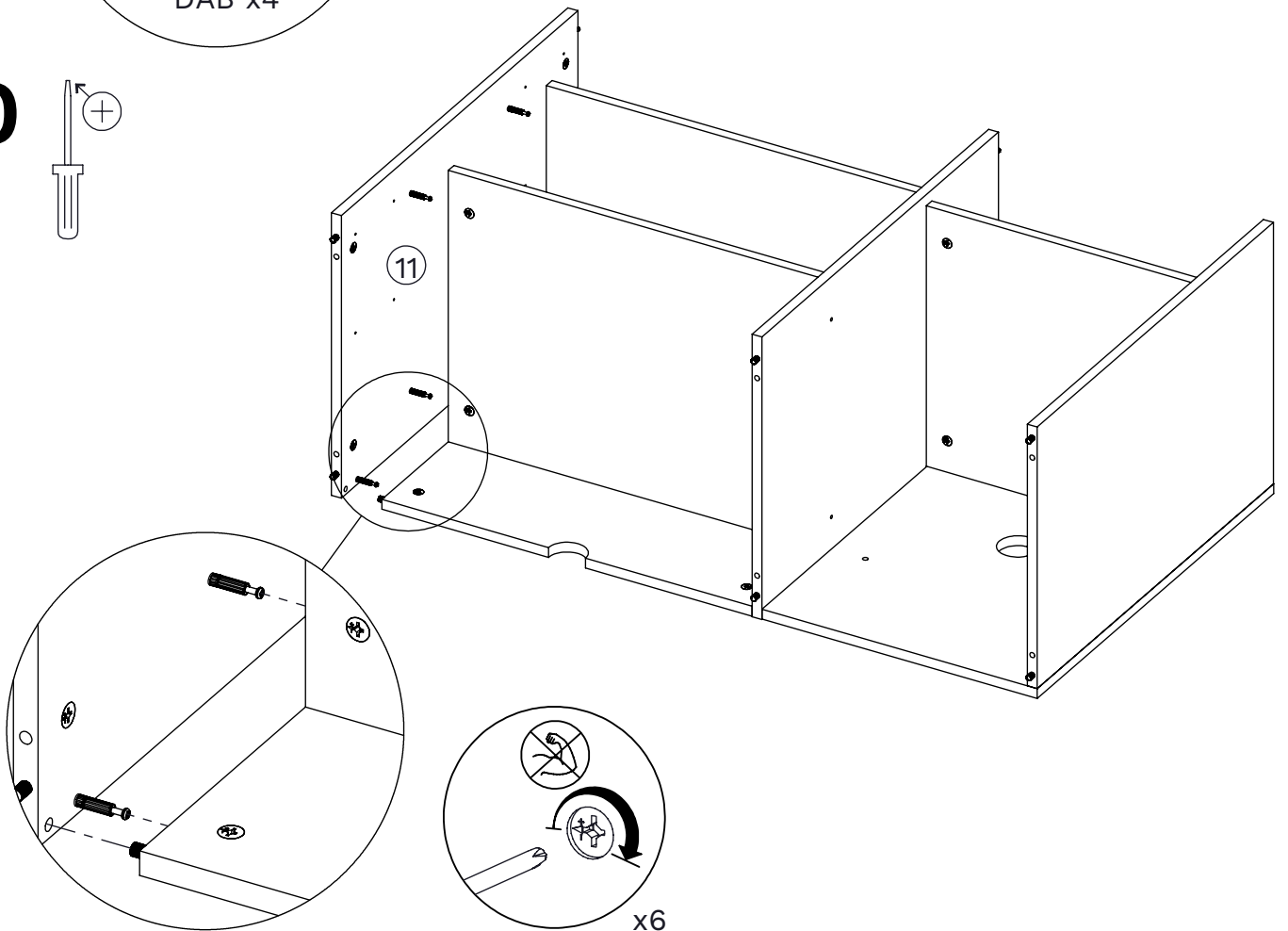
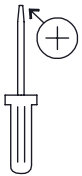
x4

9





BAA x8  Ø7x41mm	AAA x4 	DAB x4 
--	---	---

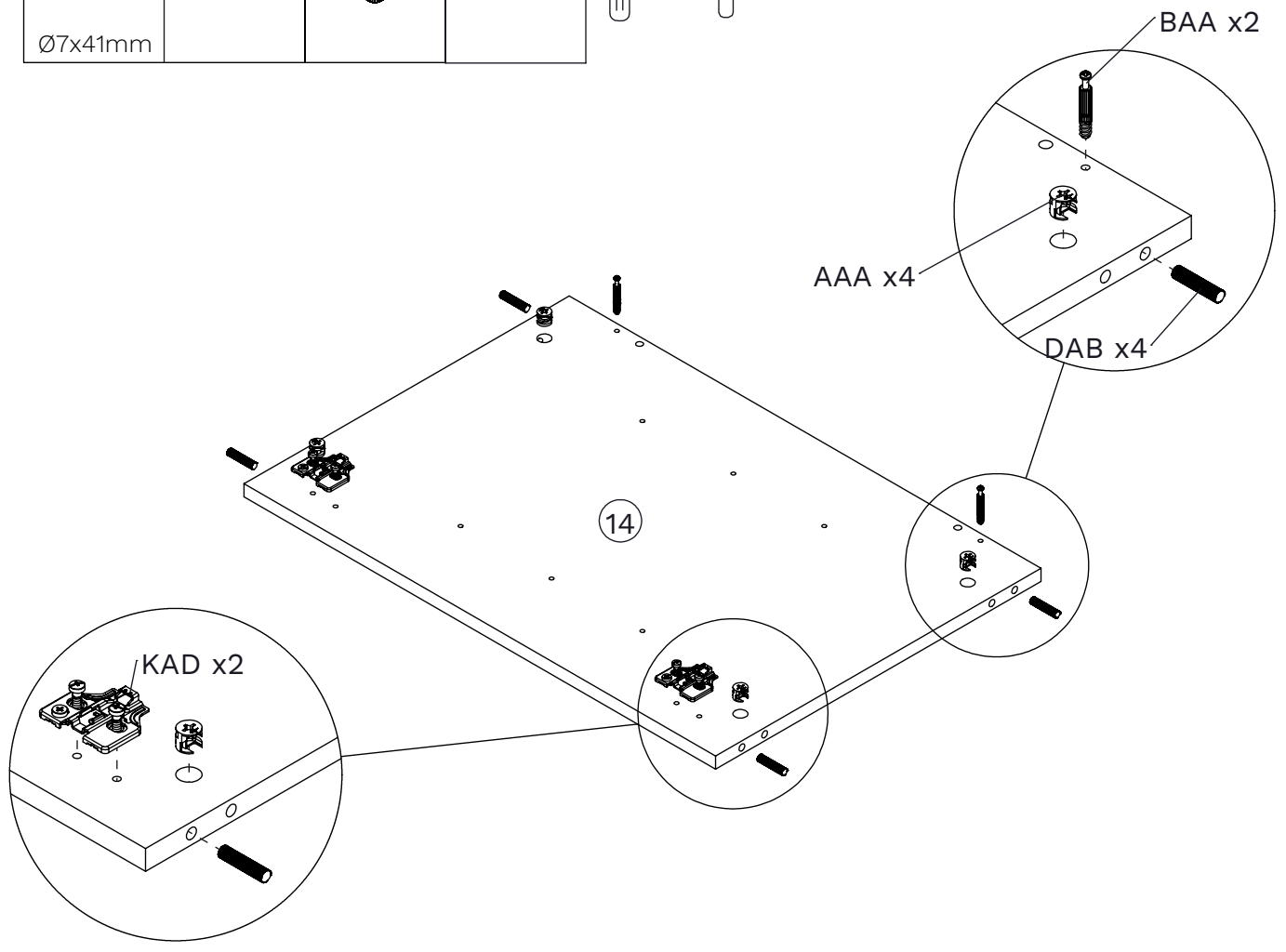
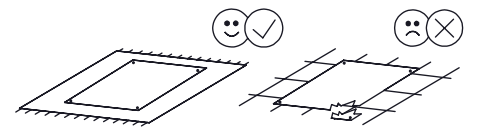
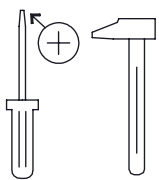


10





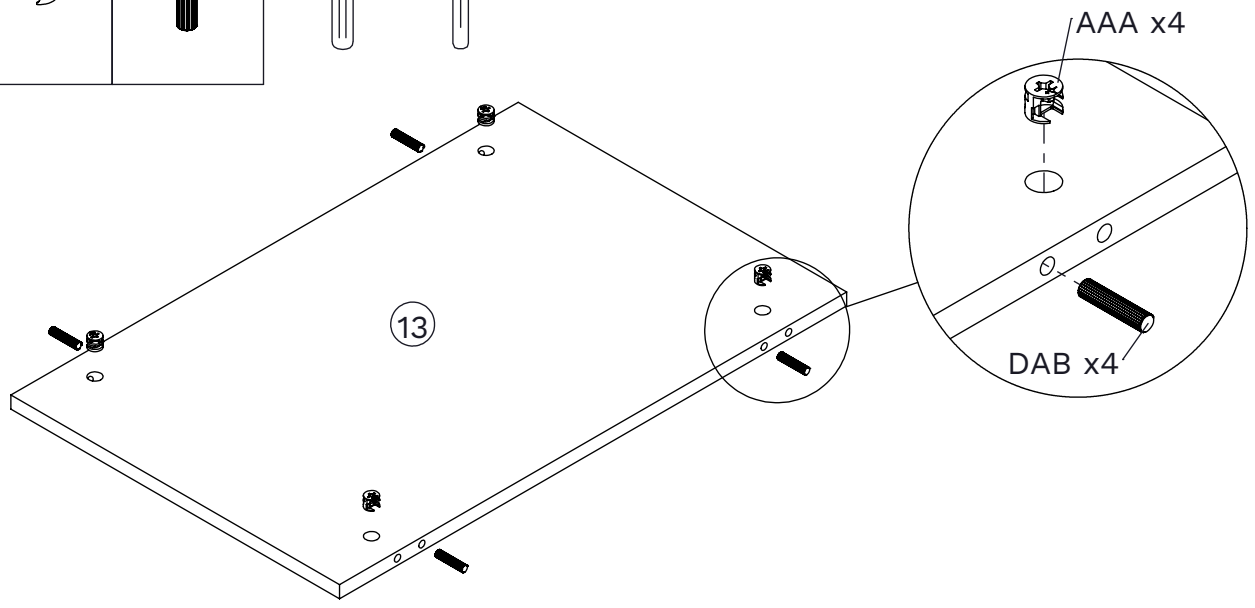
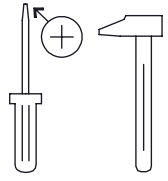
11

BAA x2  Ø7x41mm	AAA x4 	DAB x4 	KAD x2 
--	---	---	---

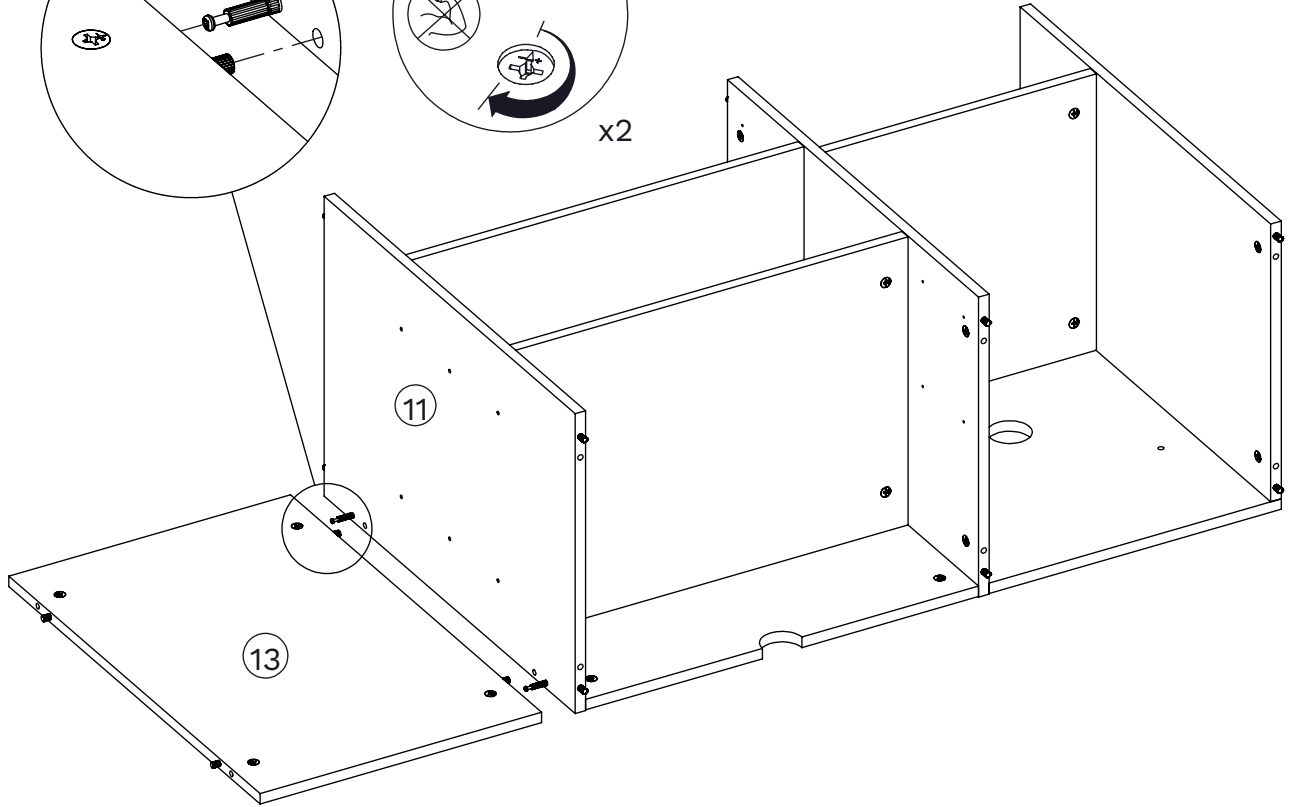
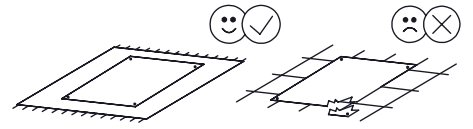
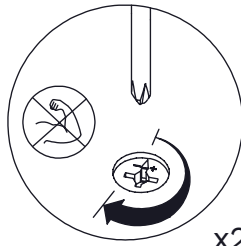
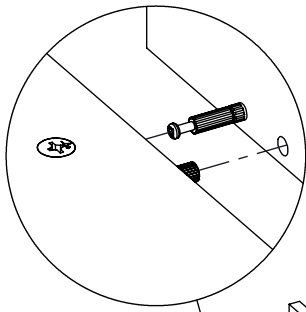
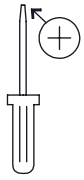


12

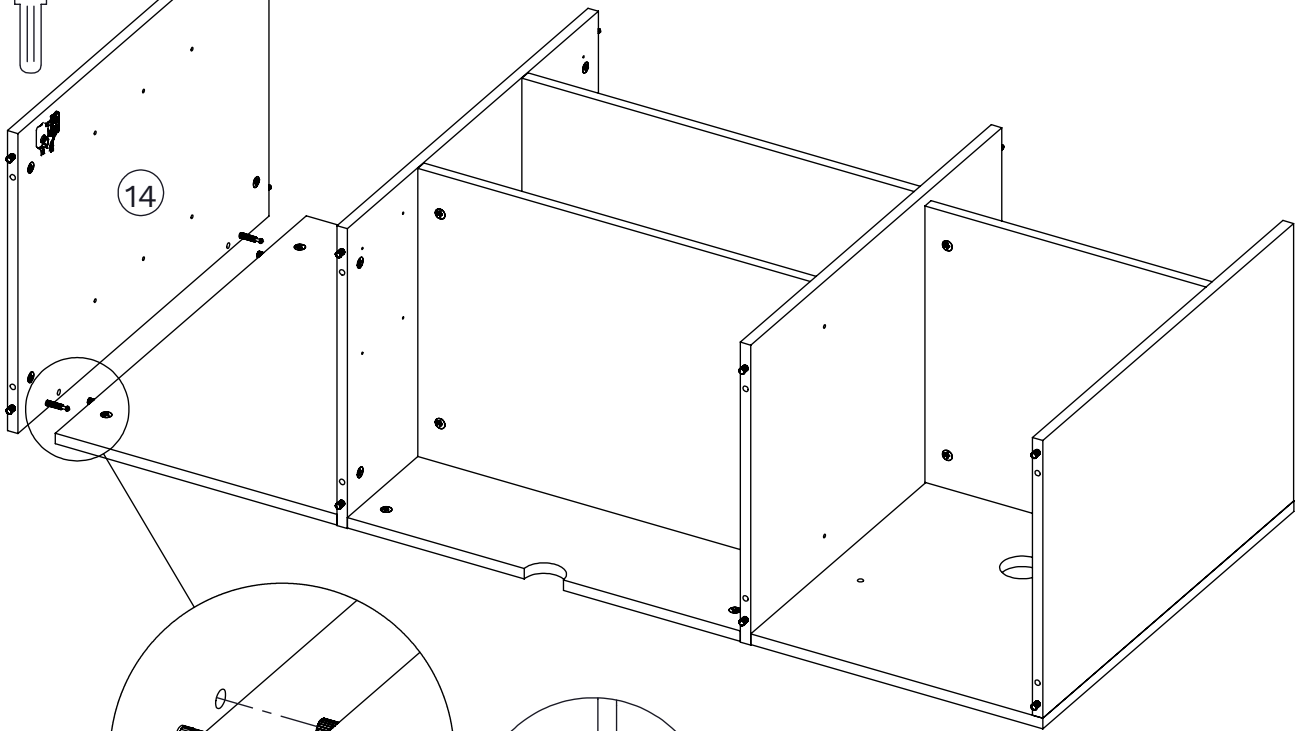
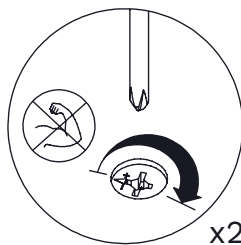
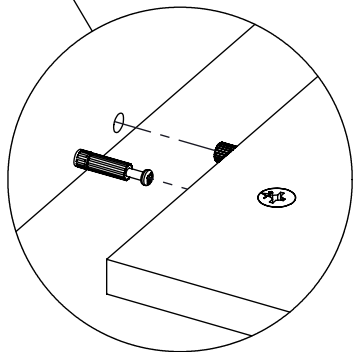
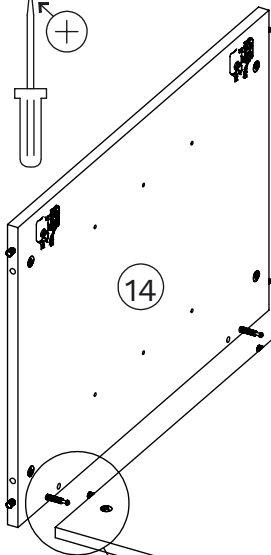
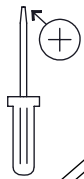
AAA x4 	DAB x4 
---	---





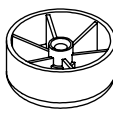
13

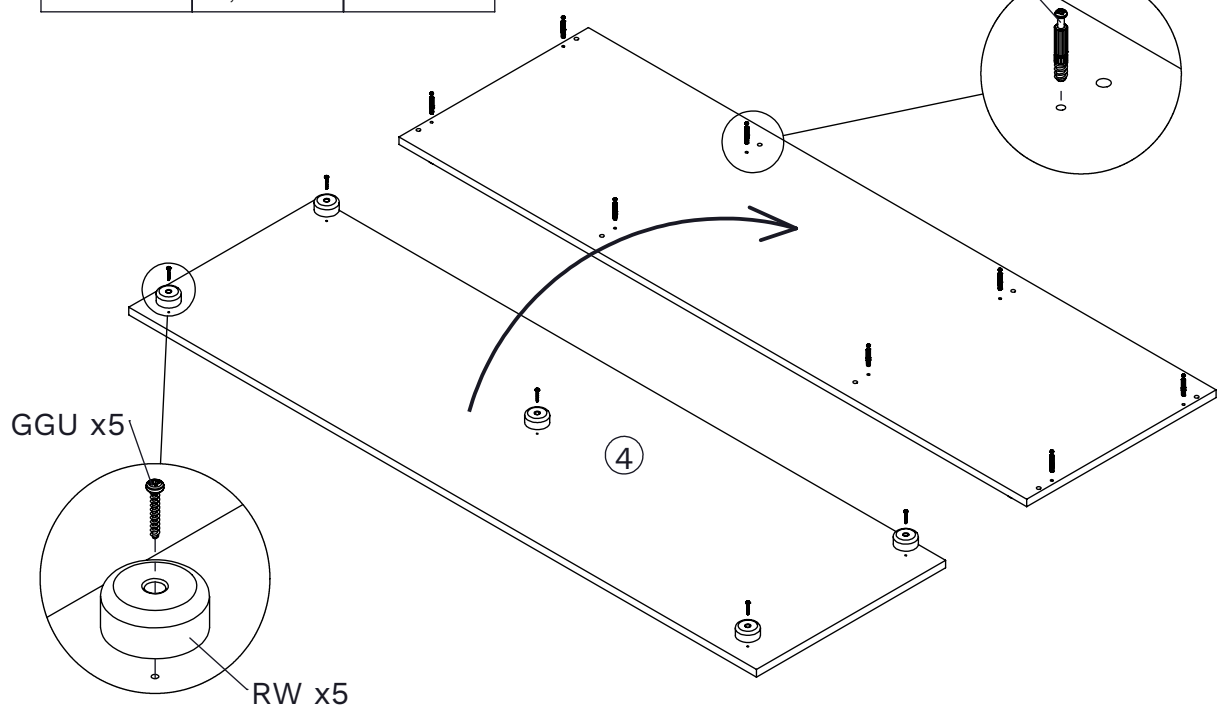
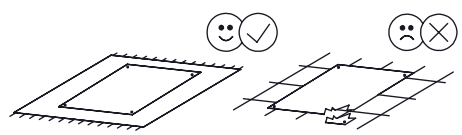
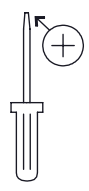


14

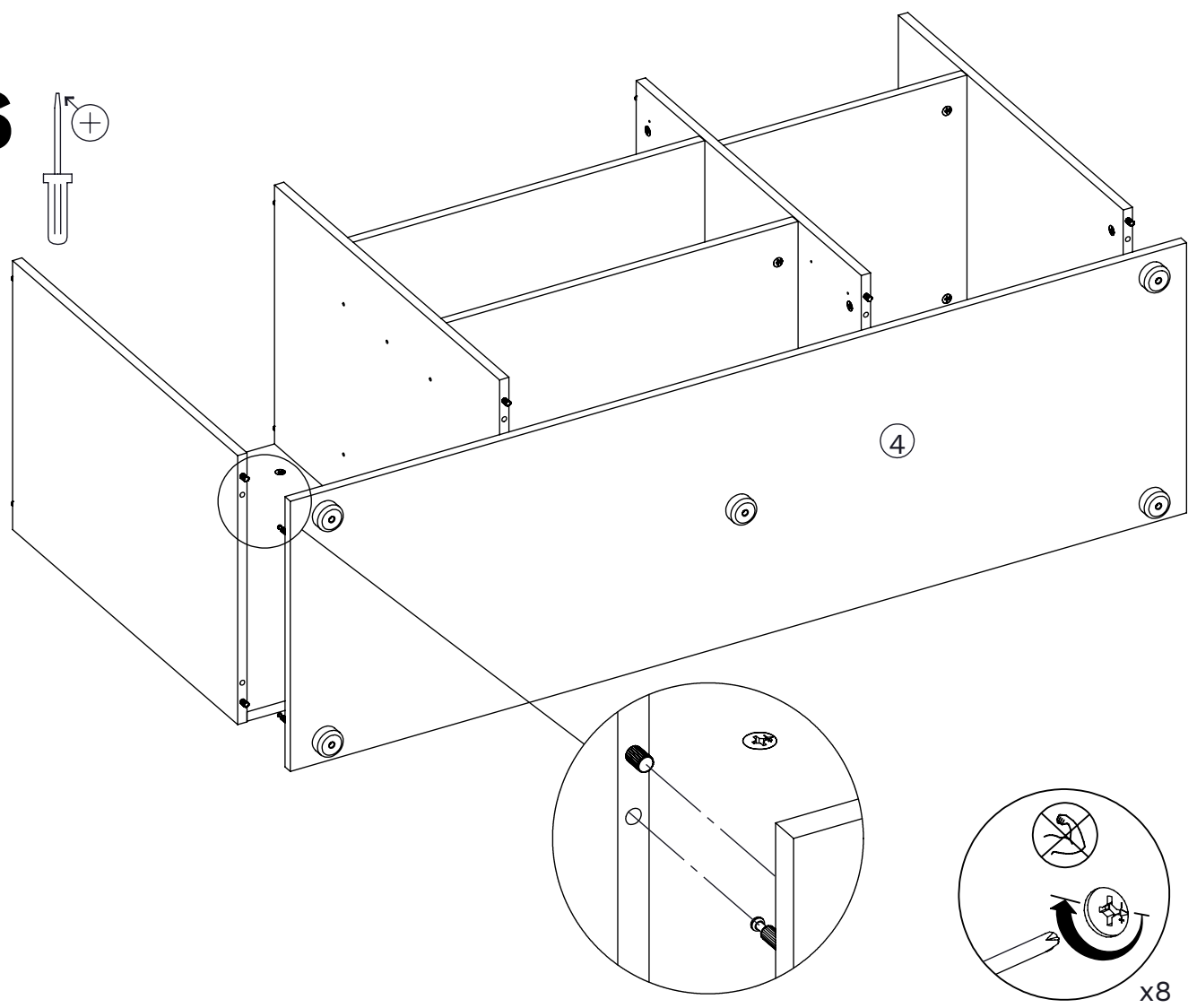
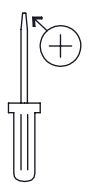


15





BAA x8  Ø7x41mm	GGU x5  Ø3,5x25mm	RW x5 
--	--	--

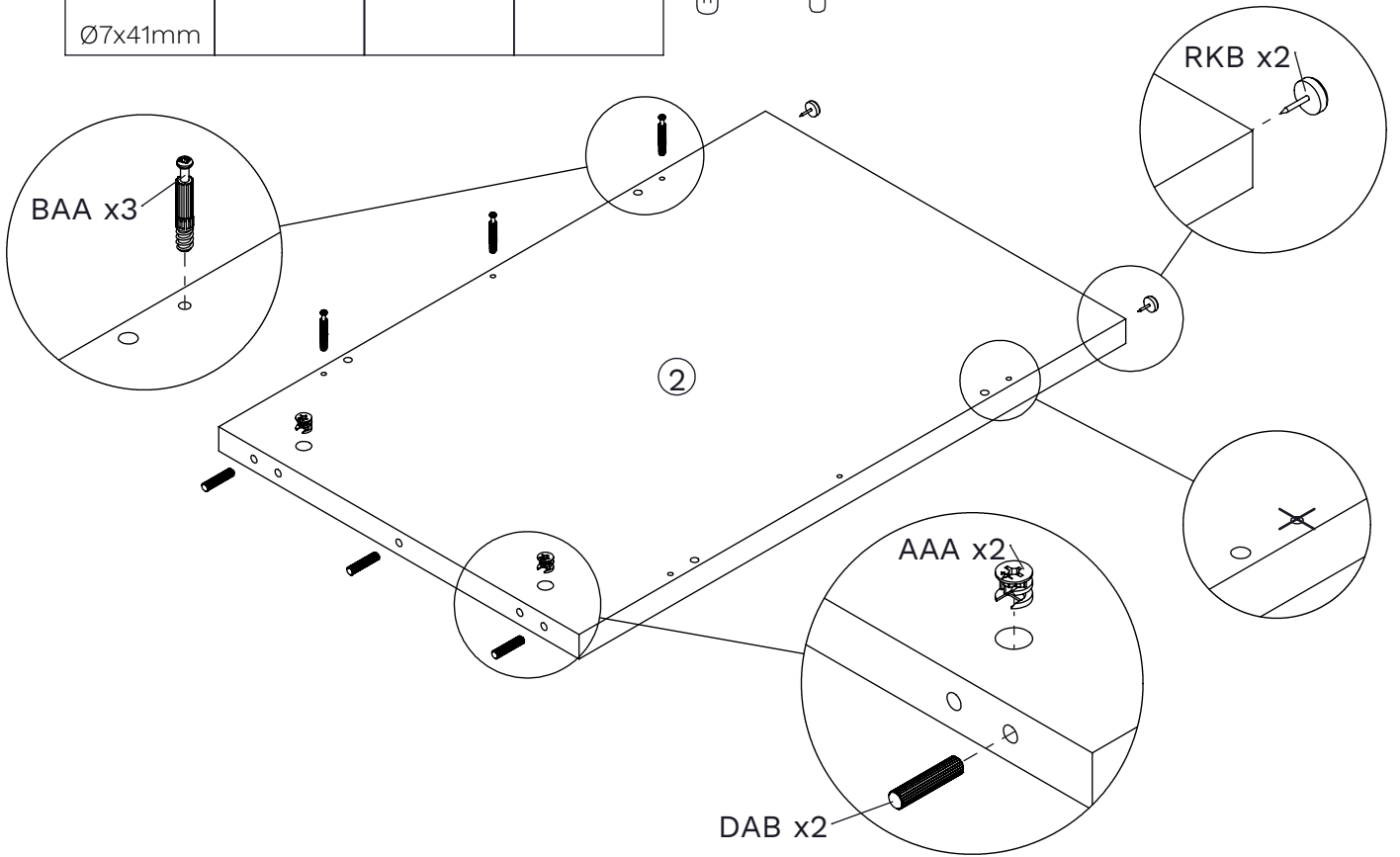
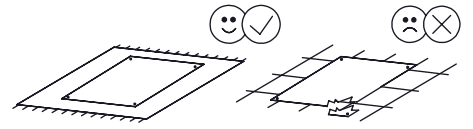
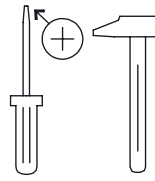


16





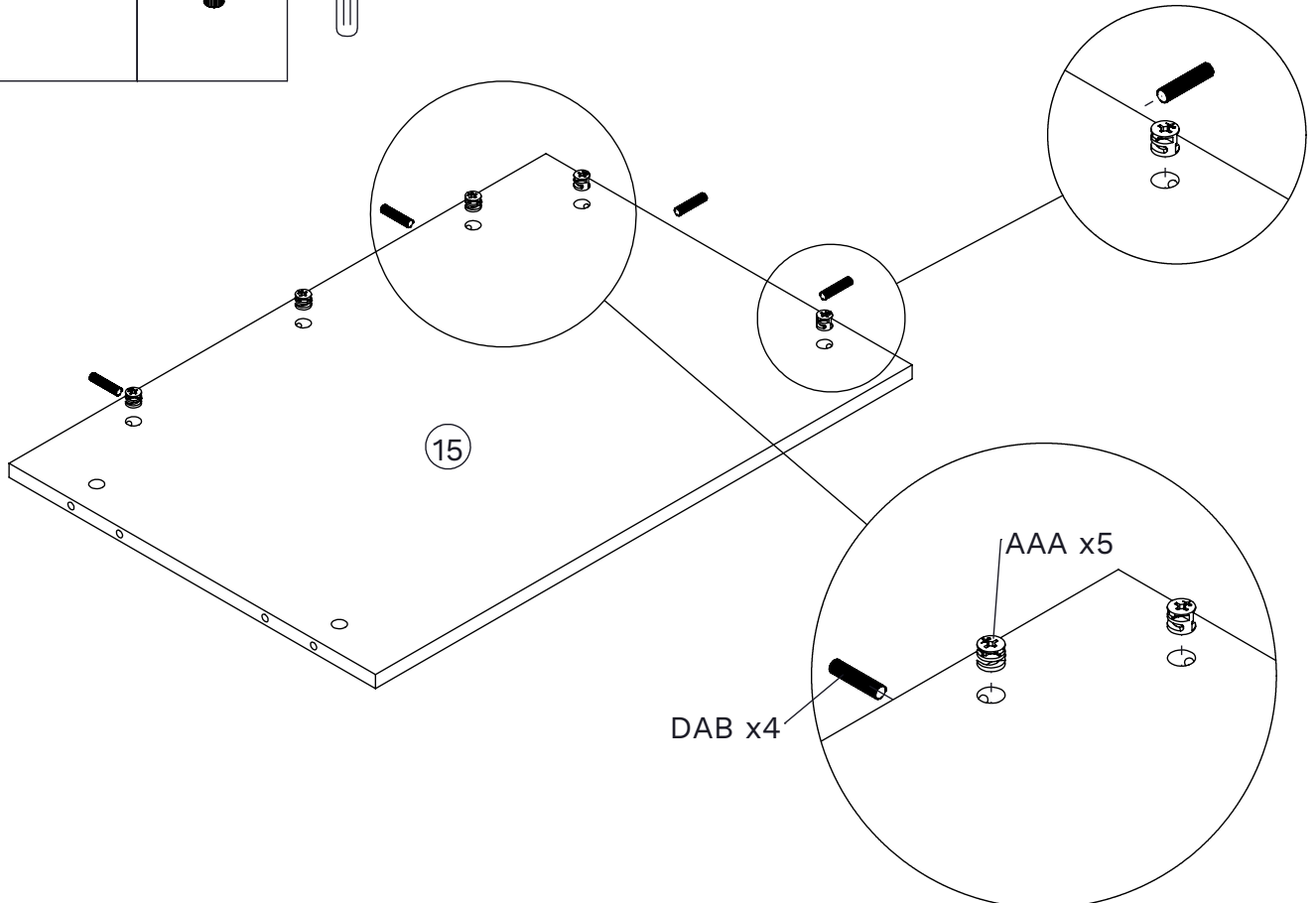
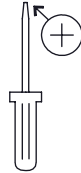
17

BAA x3  Ø7x41mm	AAA x2 	DAB x3 	RKB x2 
--	---	---	---

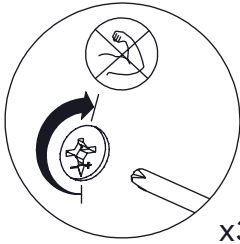
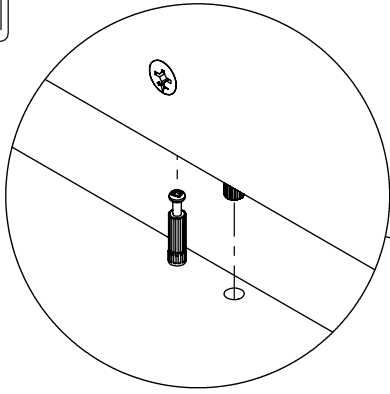
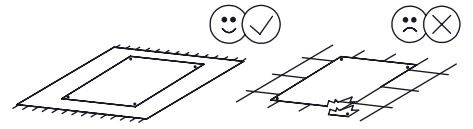
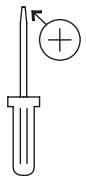


18

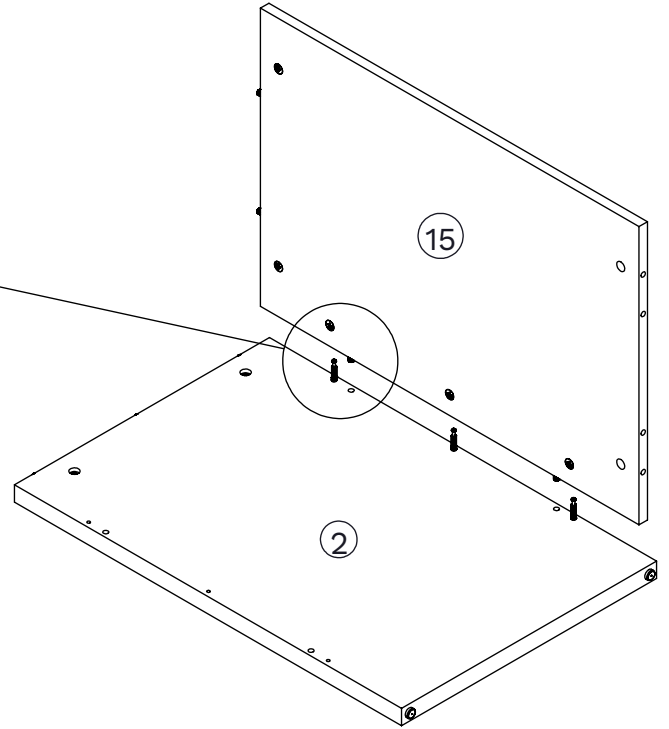
AAA x5 	DAB x4 
---	---




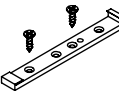

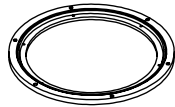
19

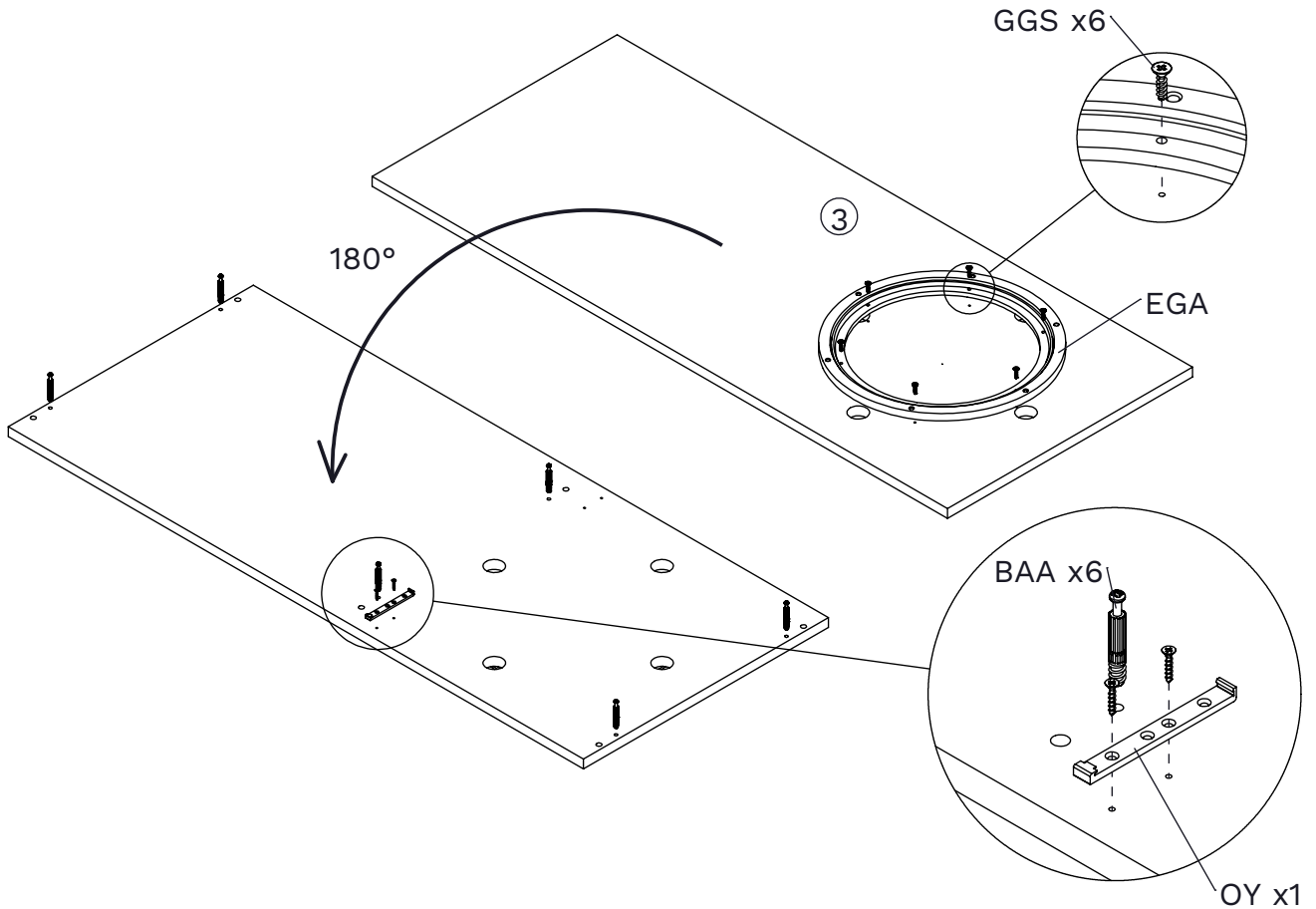
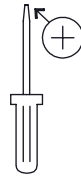


x3

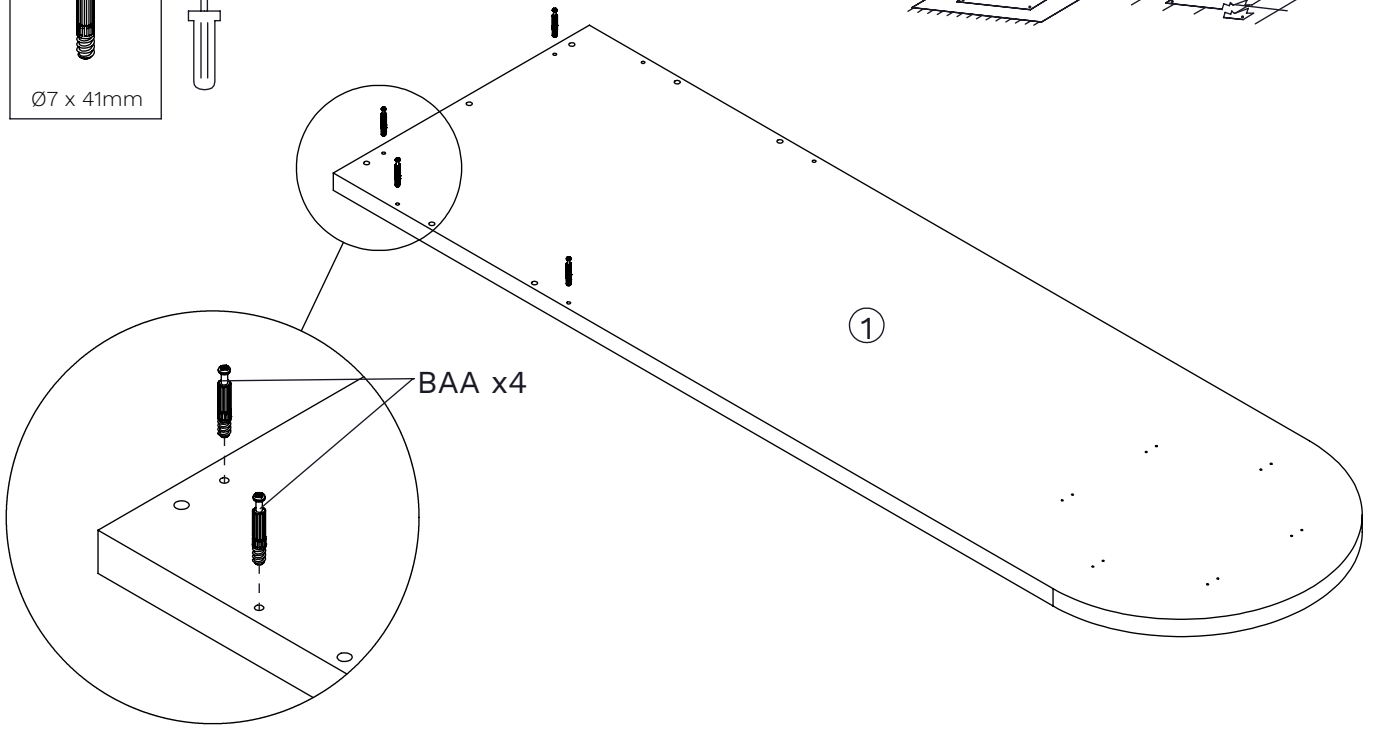
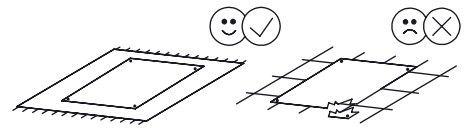
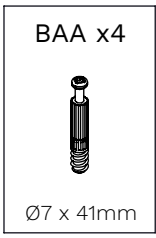


20

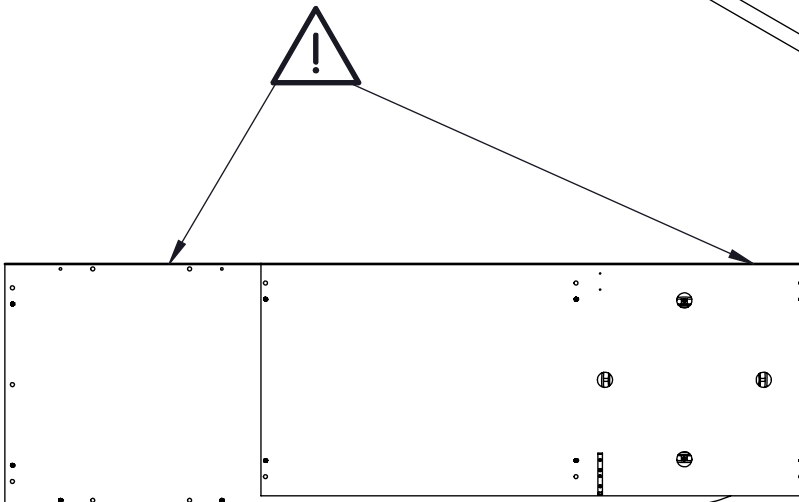
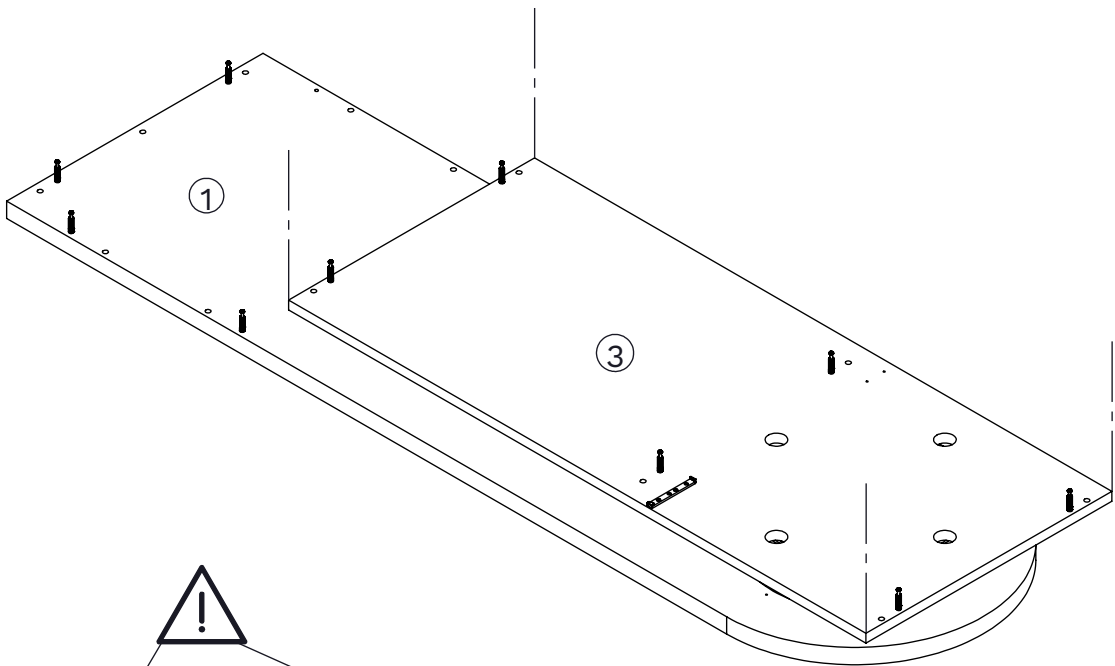
<p>BAA x6</p>  <p>Ø7 x 41mm</p>	<p>OY x1</p> 	<p>GGG x6</p>  <p>Ø4 x 16mm</p>	<p>EGA x1</p> 
--	--	--	---



21

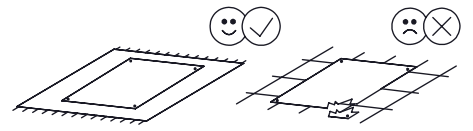
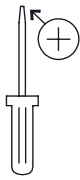


22

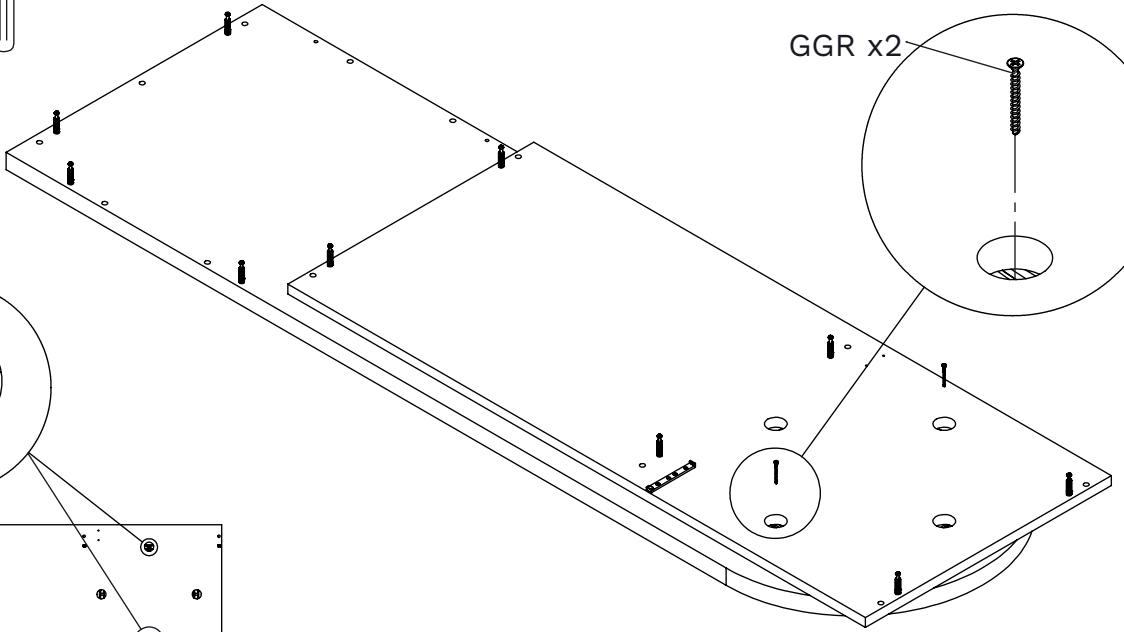
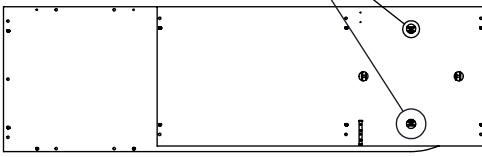
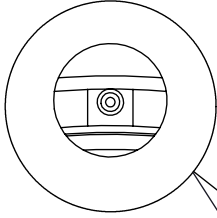
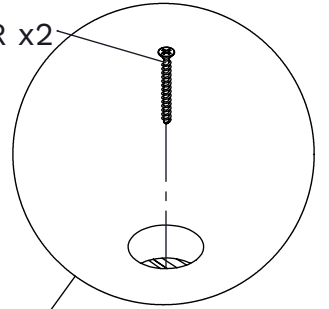


23

GGR x2
Ø3,5 x 35mm

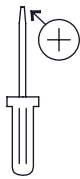


GGR x2

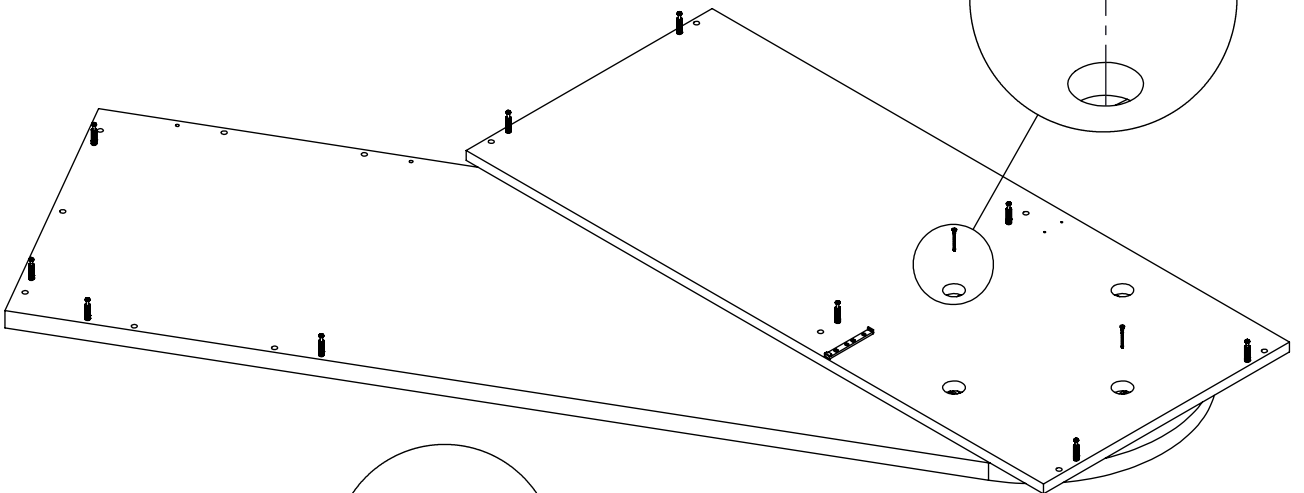
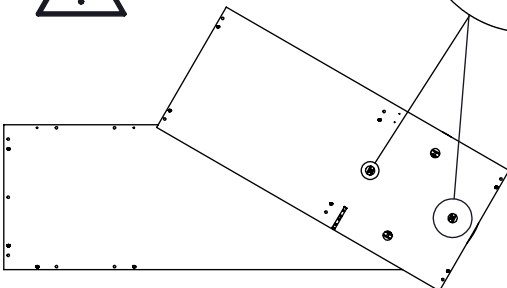
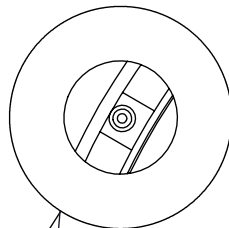
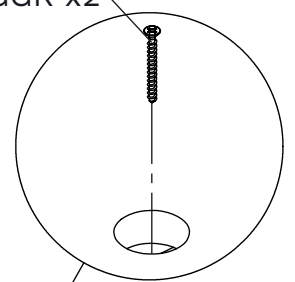


24

GGR x2
Ø3,5 x 35mm

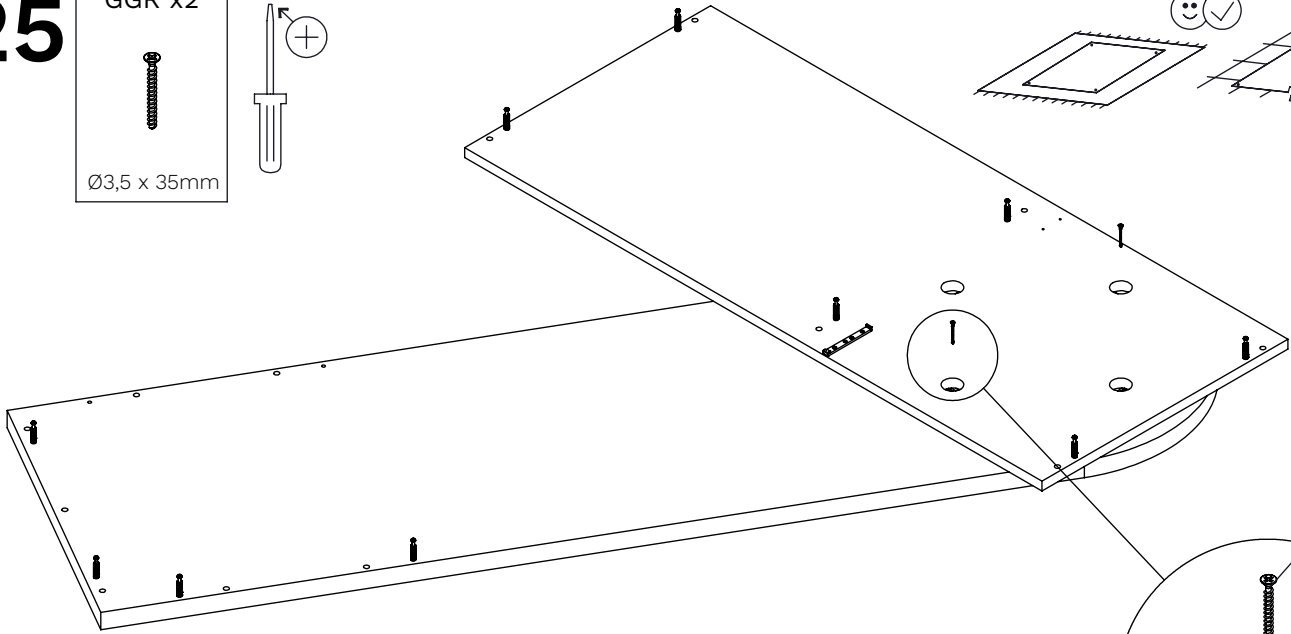
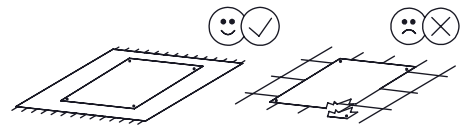
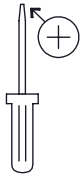


GGR x2

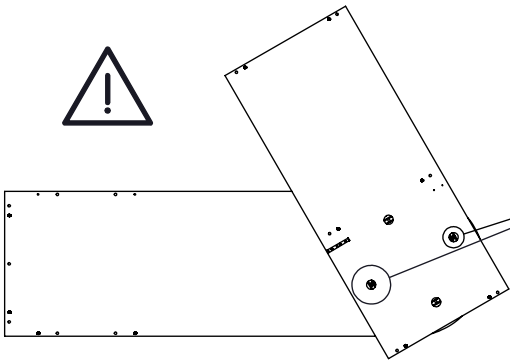
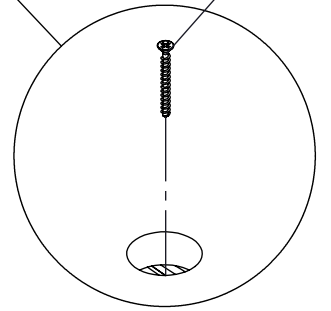


25

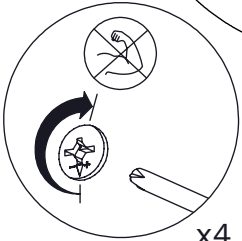
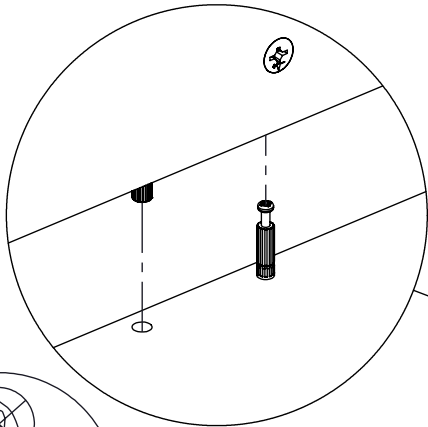
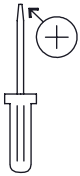
GGR x2
Ø3,5 x 35mm



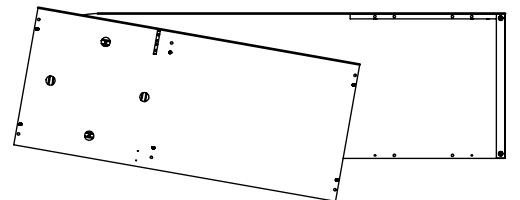
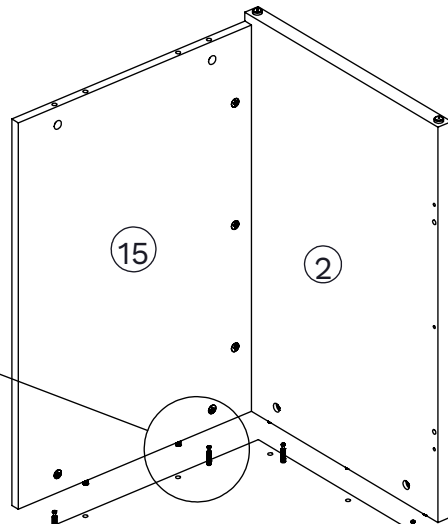
GGR x2



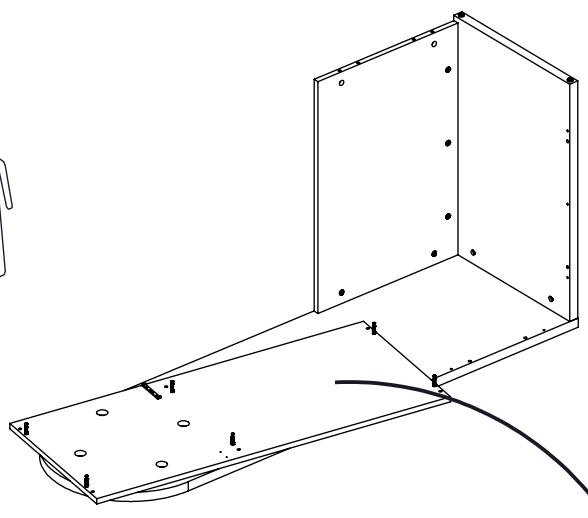
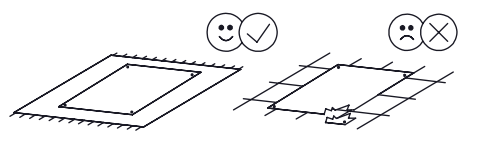
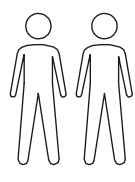
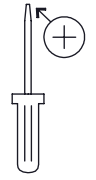
26



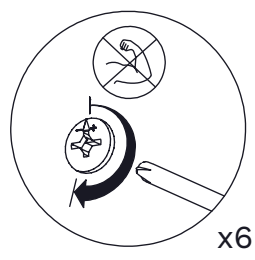
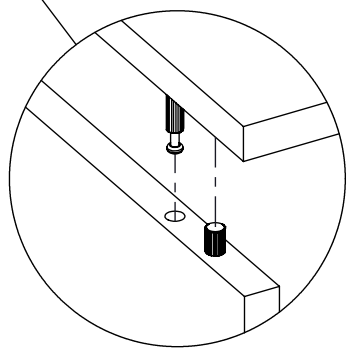
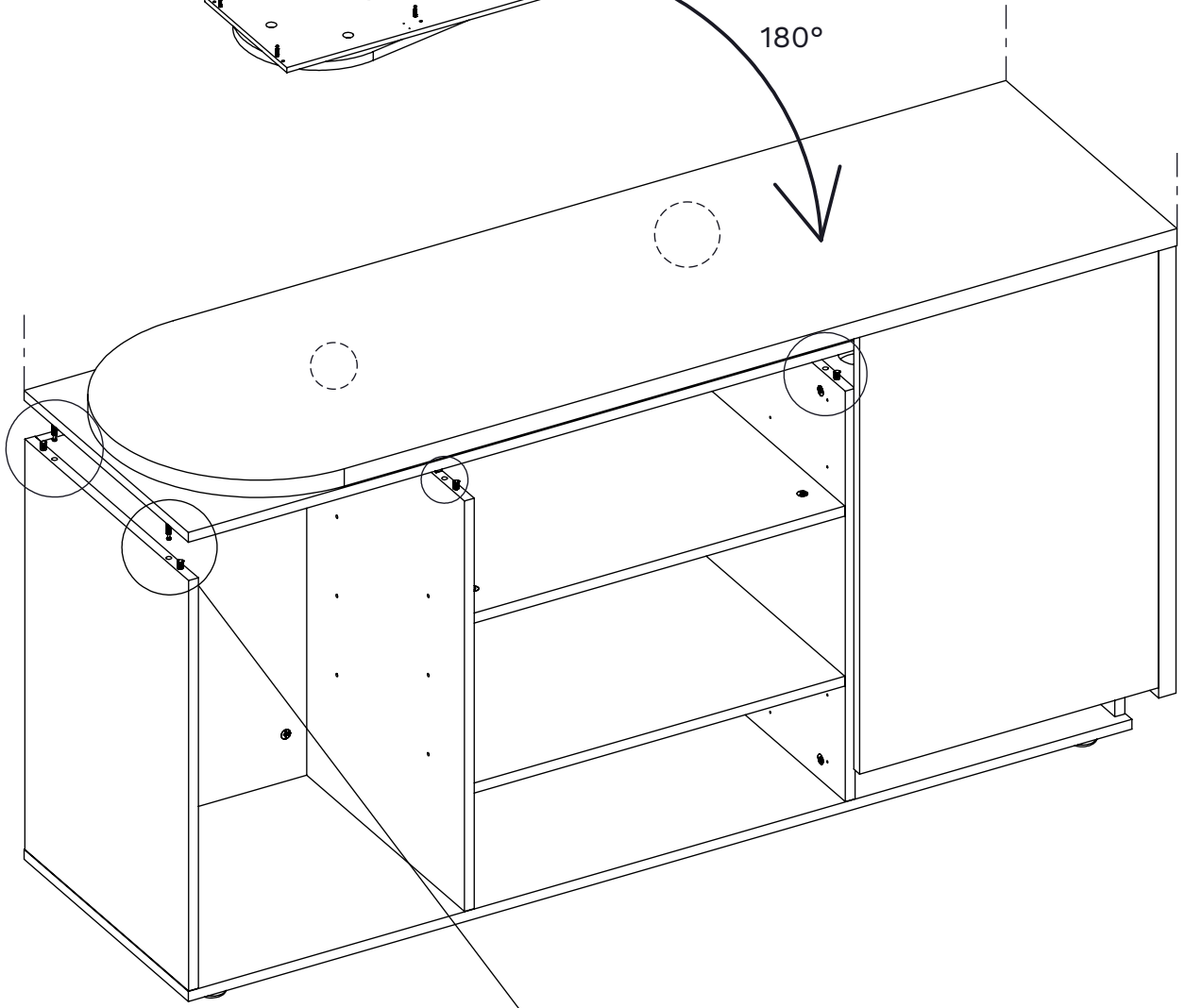
x4



27



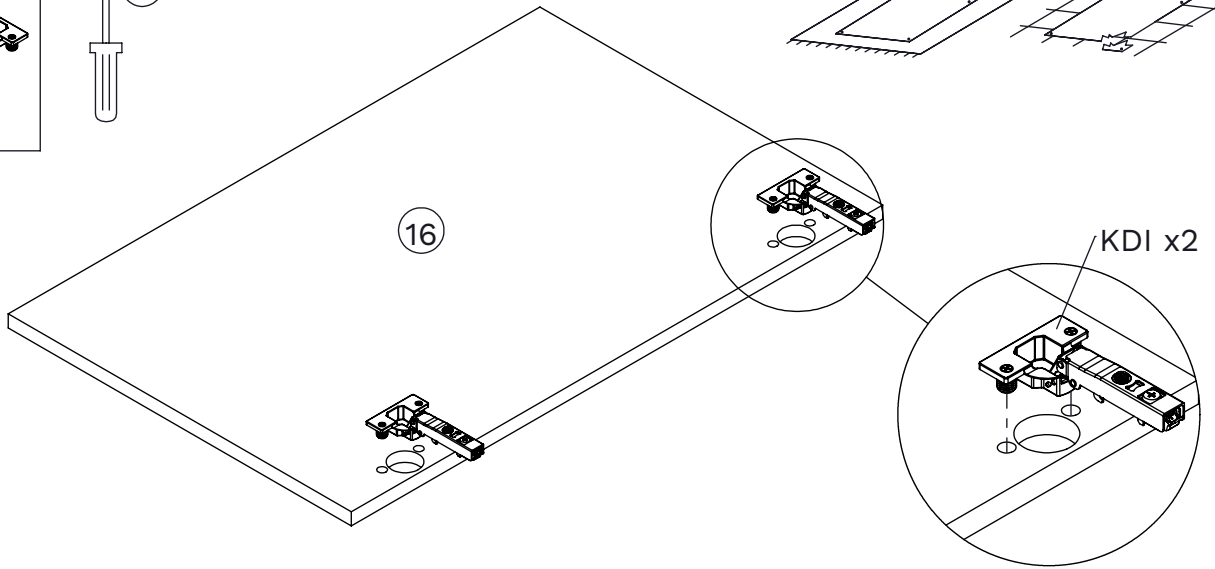
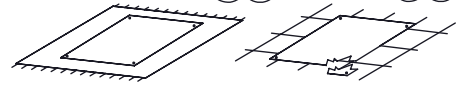
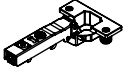
180°



x6

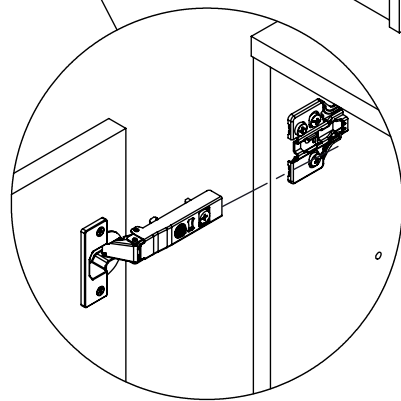
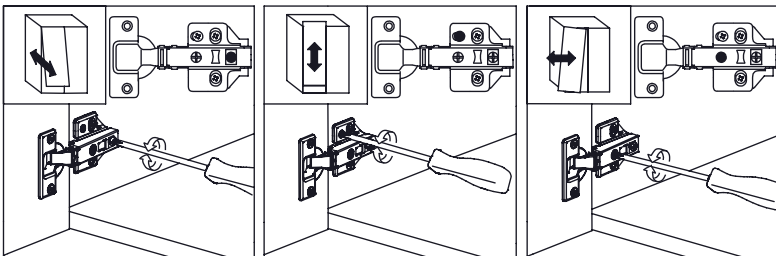
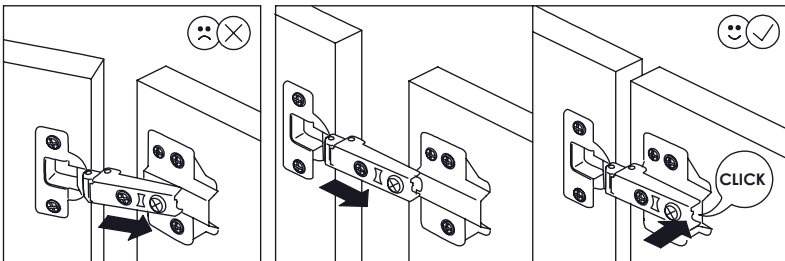
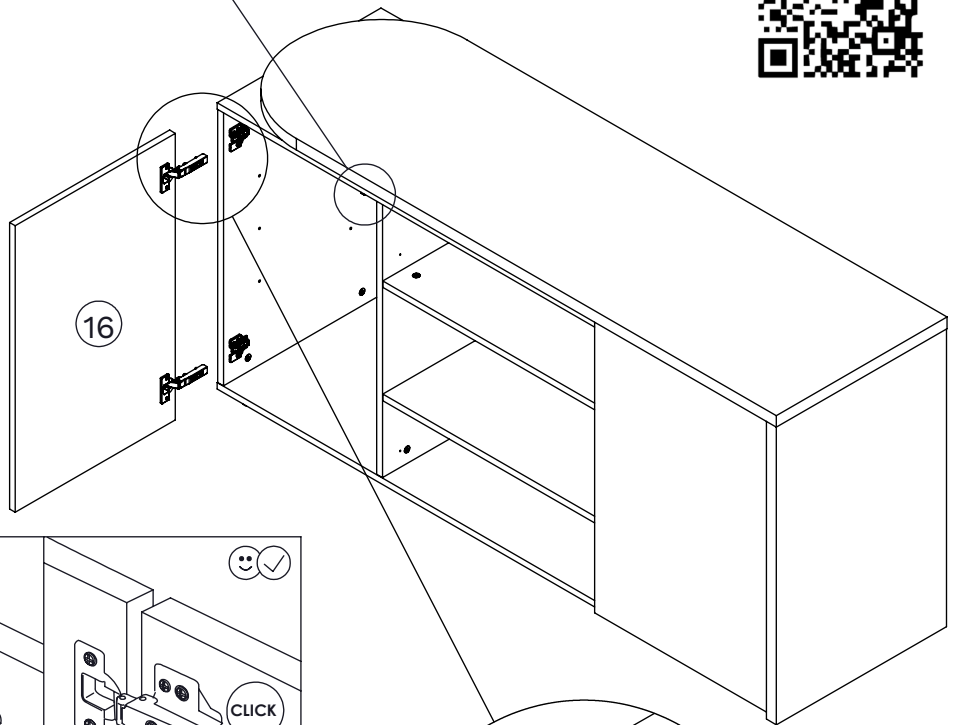
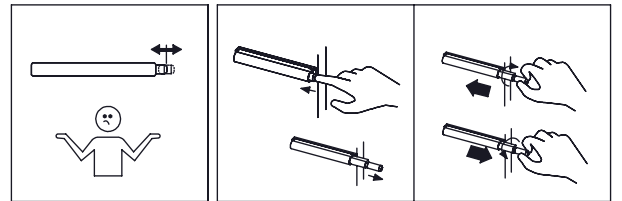
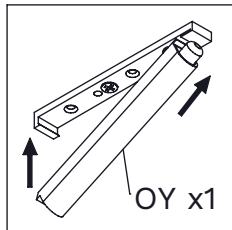
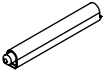
28

KDI x2





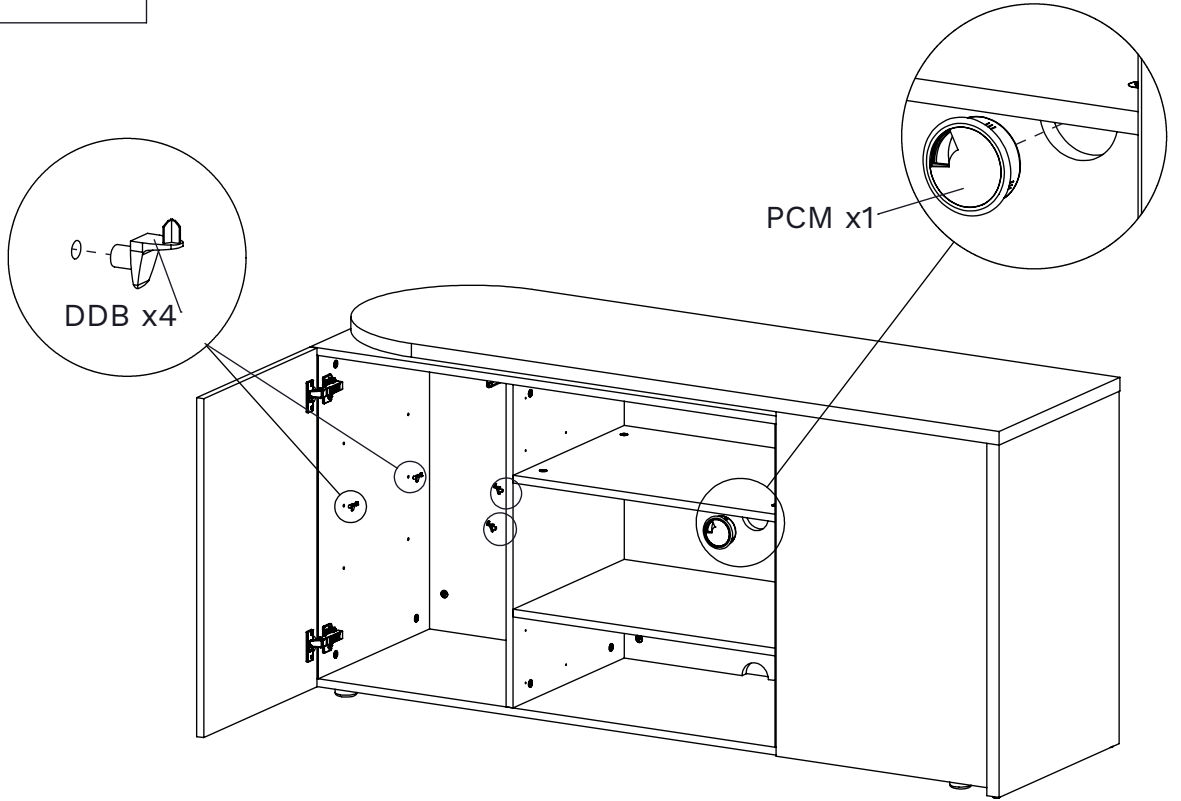
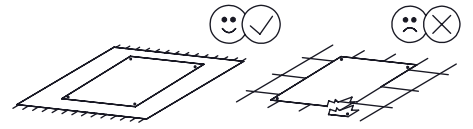
29

OY x1

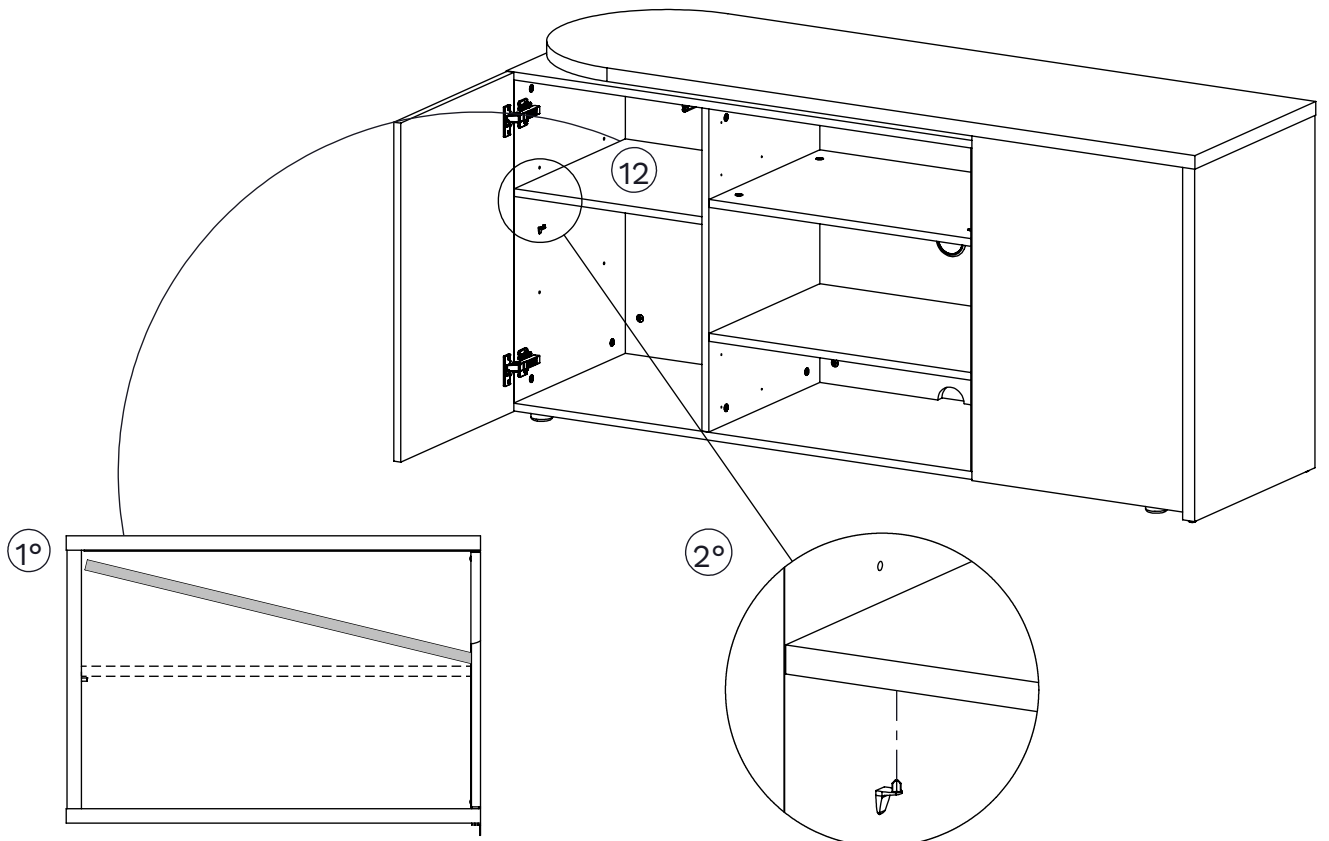


30


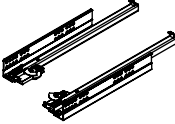
DDB x4	PCM x1
	

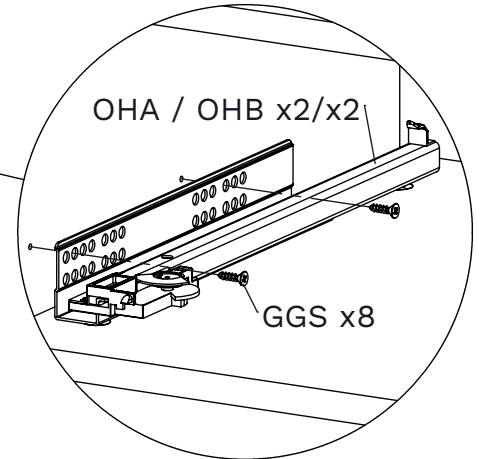
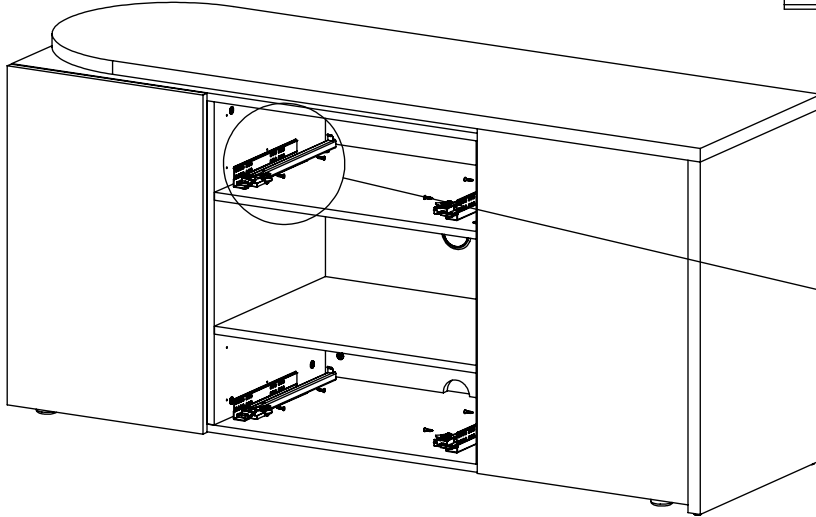
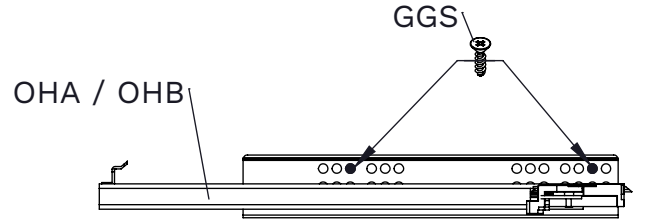
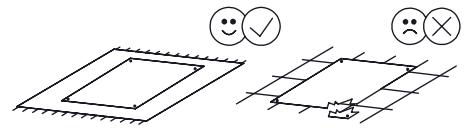
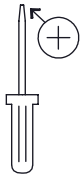


31





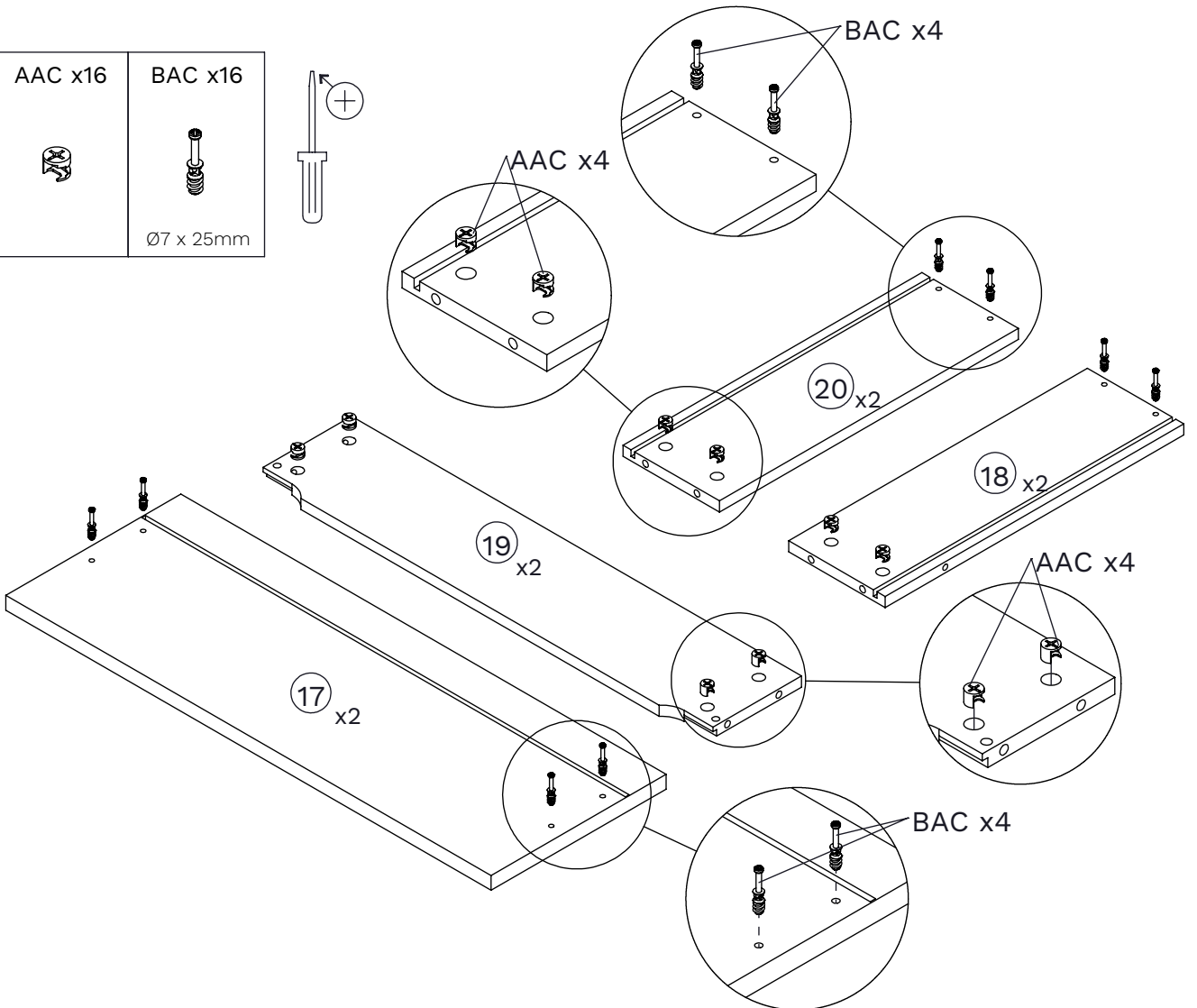
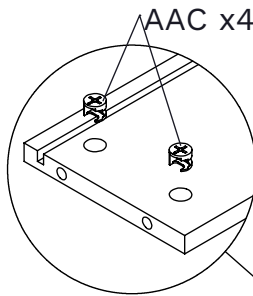
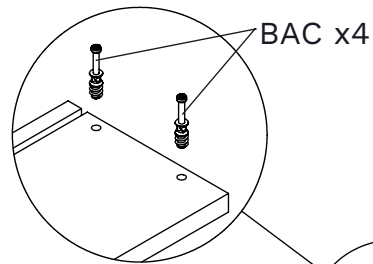
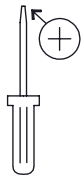
32

GGG x8	OHA / OHB x2
	
Ø4 x 16mm	

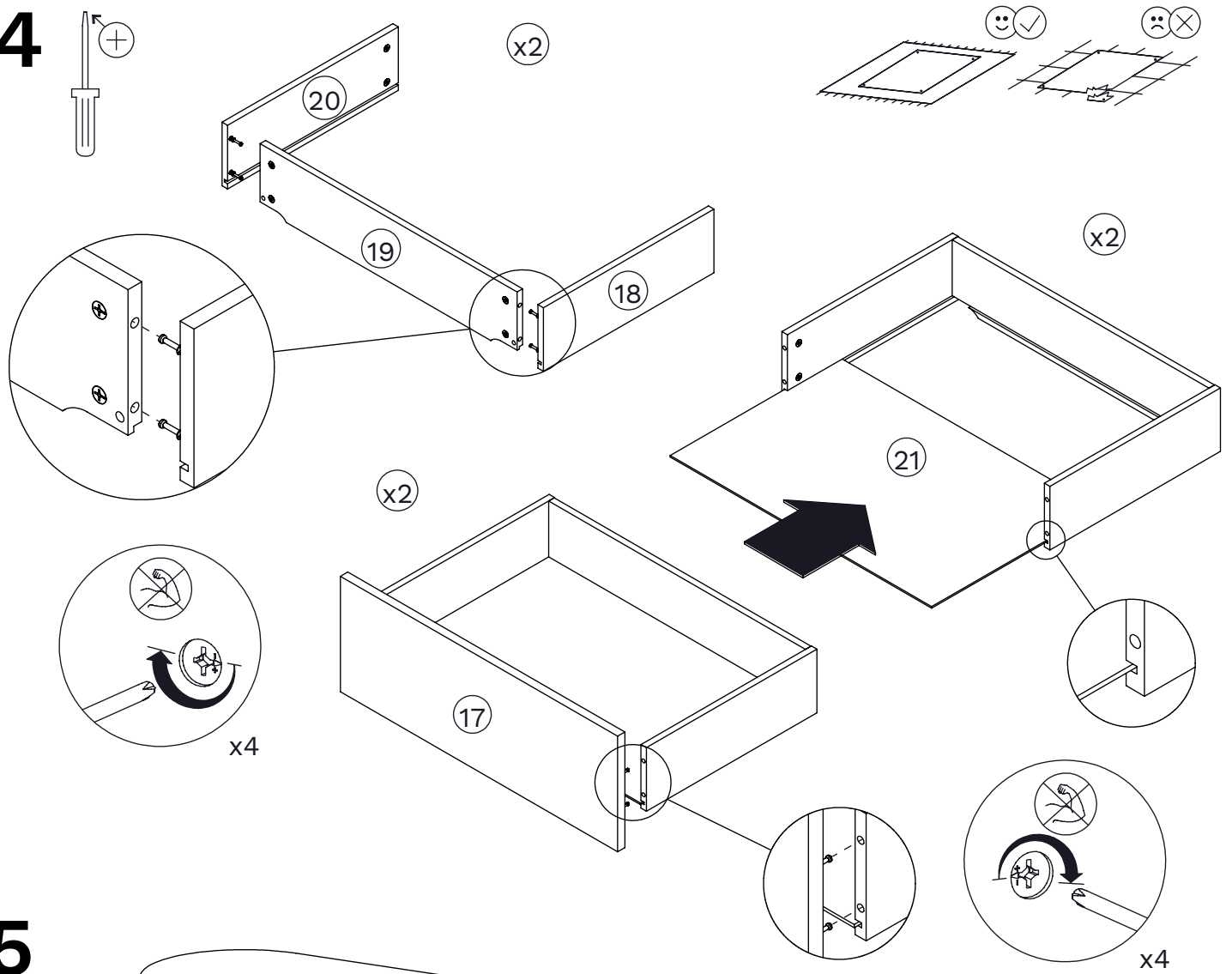


33

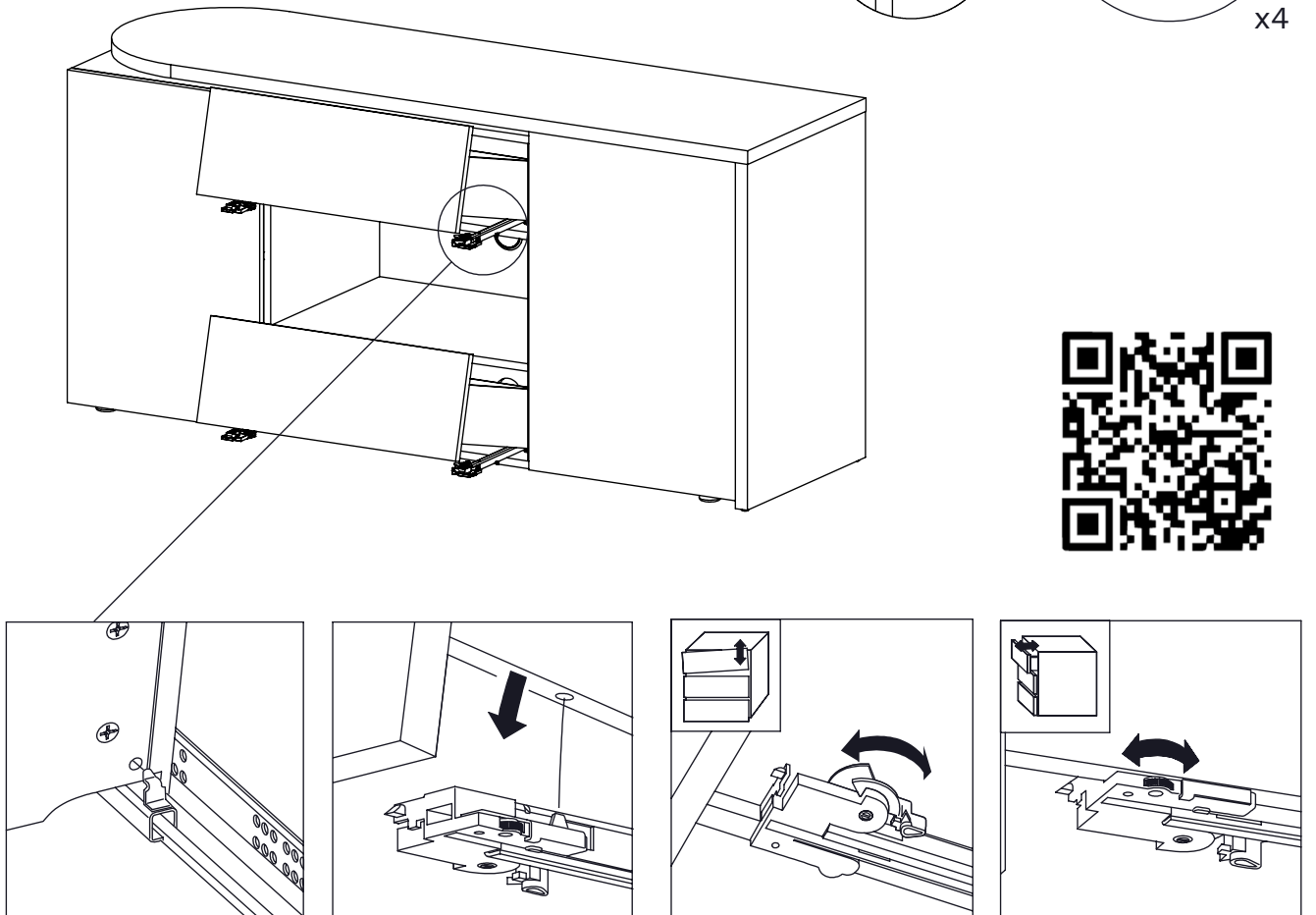
AAC x16	BAC x16
	
	Ø7 x 25mm






34

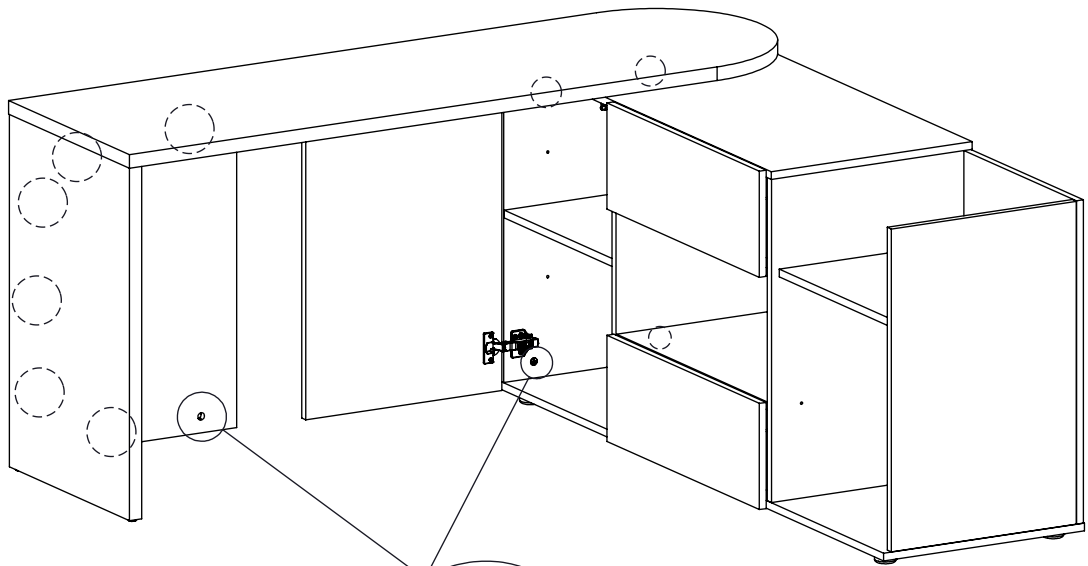
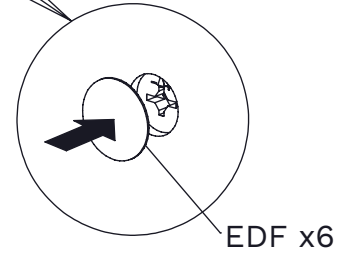
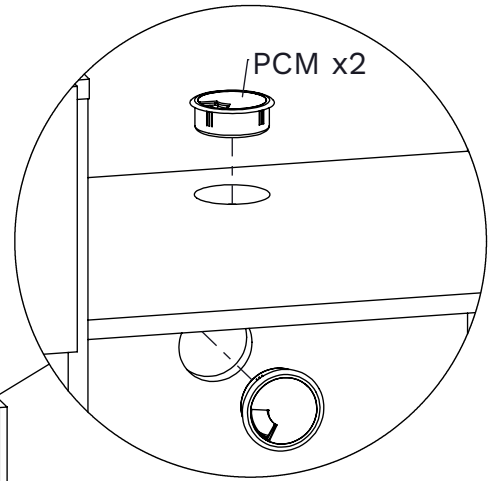
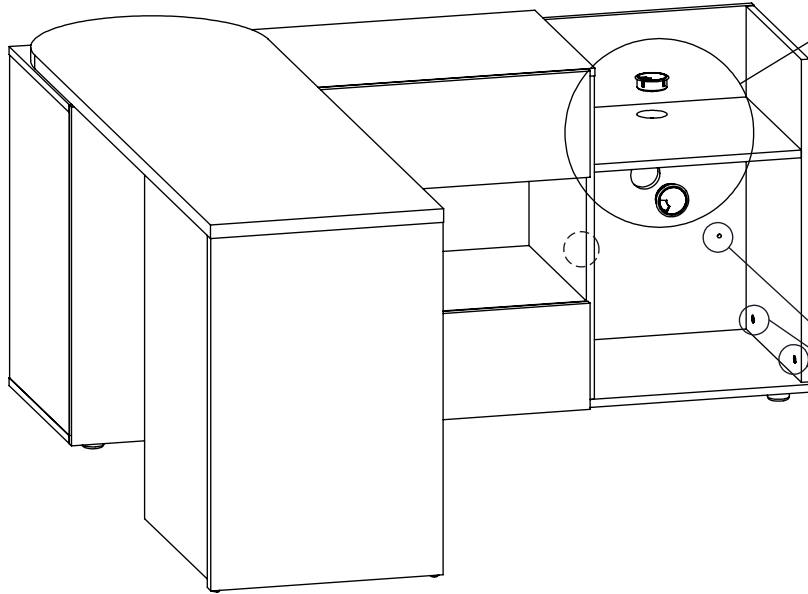


35

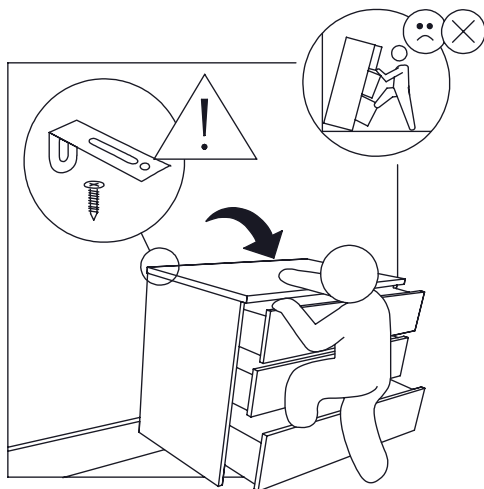
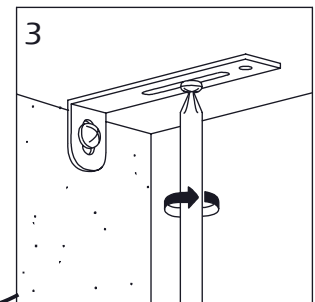
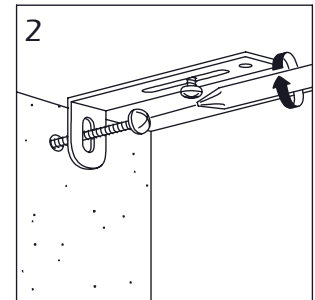
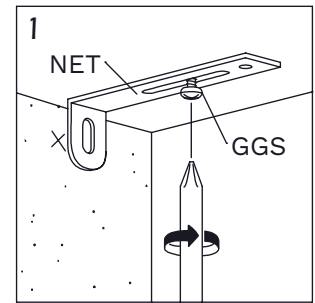
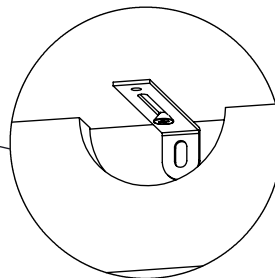
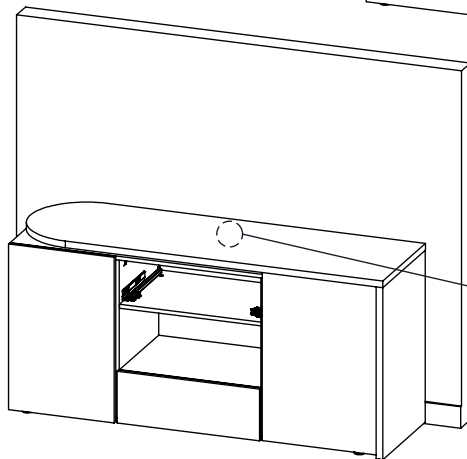
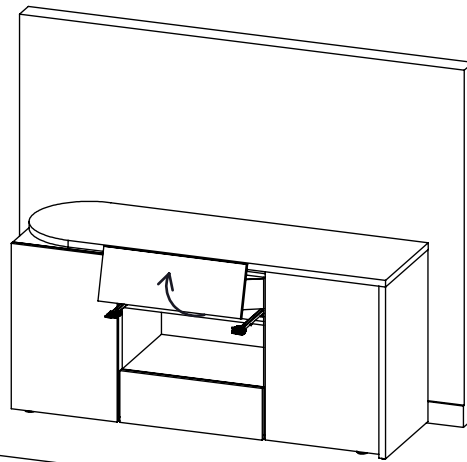
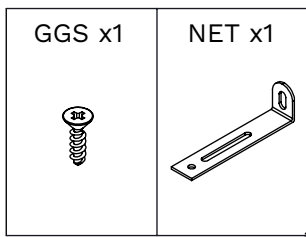


36

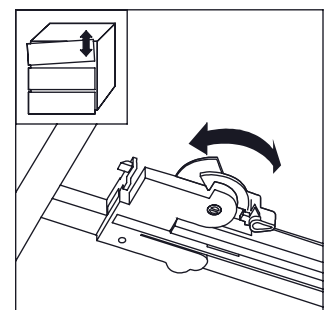
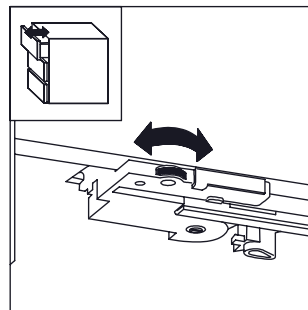
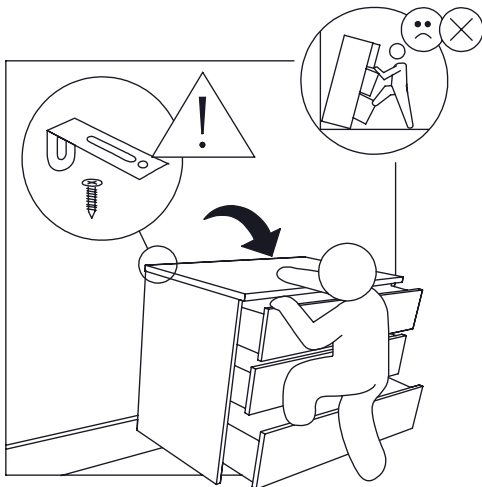
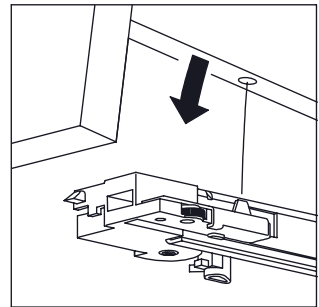
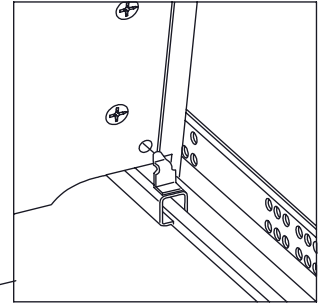
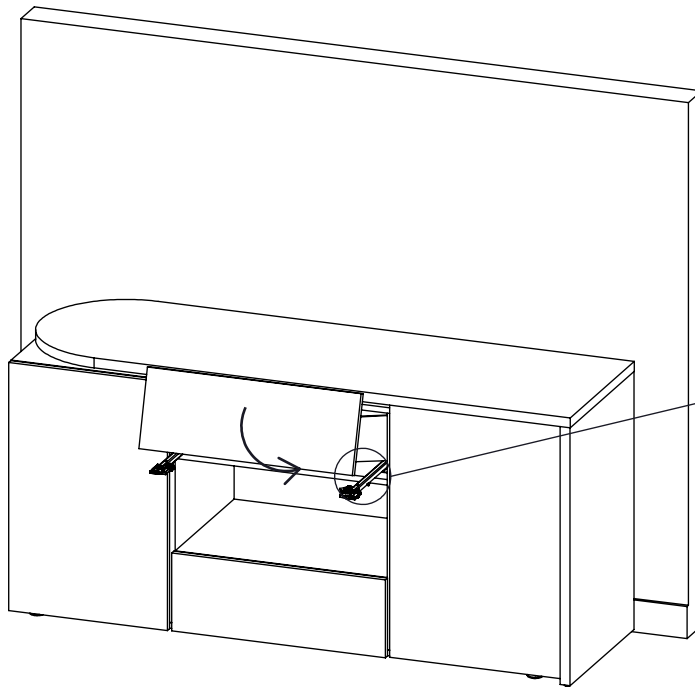
PCM x2	EDF x17	EDE x7
		





37



Achtung • Attention • Attenzione • Opgelet • Uwaga • Pozor • Figyelem Atenție • Dikkat • Внимание • Atención • Atenção			
D	Wandbefestigung dient als Kippschutz - unbedingt anbringen! Bei einigen Wandtypen kann ein Spezialdübel erforderlich sein!	CZ	Montáž na stěnu slouží jako ochrana proti převrnutí - bezpodmínečně umístěte! U některých typů stěn může být zapotřebí speciální hmoždinka!
GB	The wall fastening serves to prevent tipping - be absolutely sure to mount it! For certain wall types, a special wall plug may be necessary!	SK	Upevnenie na stenu slúži ako ochrana proti prevráteniu – bezpodmienečne použite! Pre niektoré druhy stien môže byť potrebná špeciálna hmoždinka!
FR	La fixation murale sert de protection contre le basculement - à installer impérativement ! Pour certains types de murs il faut des chevilles spéciales !	HU	A terméket a falhoz kel rögzíténi, különben az felborulhat! Egyes faltípusoknál speciális tiplit kell használni!
IT	Il fissaggio alla parete serve da protezione anti-ribaltamento - attaccarla assolutamente! Per alcune strutture di parete può essere necessario un tassello speciale!	RO	Sistemul de fixare la perete servește ca protecție la răsturnare - de montat obligatoriu! Pentru unele tipuri de pereți este posibil să fie necesar un diblu special!
NL	Bevestiging aan de muur dient als kantelbescherming – zeker en vast bevestigen! Bij enkele muurtypes is een speciale plugmisschien vereist!	TR	Duvardaki sabitleme, devrilmeye karşı bir emniyet tedbiridir ve mutlaka monte edilmelidir! Bazı duvar tiplerinde bunun için özel bir dübel gerekli olabilir!
PL	Mocowanie do ściany jest jednocześnie zabezpieczeniem przed przewróceniem – koniecznie zamontować! Do niektórych rodzajów ścian konieczne zastosować specjalne kołki mocujące.	PT	A fixação do produto à parede serve para prevenir que este tombe! Certifique-se que executa este passo correctamente. Para determinados tipos de parede pode ser necessário utilizar uma bucha especial!
ES	La fijación a la pared sirve para evitar vuelcos. ¡Asegúrate de montarlo! ¡Para ciertos tipos de pared, se necesitan tacos especiales!	RU	Обязательно установите крепление на стене во избежание опрокидывания! Для некоторых типов стен может потребо- ваться специальный дюбель!



 Achtung • Attention • Attenzione • Opgelet • Uwaga • Pozor • Figyelem Atenție • Dikkat • Внимание • Atención • Atenção 			
D	Wandbefestigung dient als Kippschutz - unbedingt anbringen! Bei einigen Wandtypen kann ein Spezialdübel erforderlich sein!	CZ	Montáž na stěnu slouží jako ochrana proti převrnutí - bezpodmínečně umístěte! U některých typů stěn může být zapotřebí speciální hmoždinka!
GB	The wall fastening serves to prevent tipping - be absolutely sure to mount it! For certain wall types, a special wall plug may be necessary!	SK	Upevnenie na stenu slúži ako ochrana proti prevráteniu – bezpodmienečne použite! Pre niektoré druhy stien môže byť potrebná špeciálna hmoždinka!
FR	La fixation murale sert de protection contre le basculement - à installer impérativement ! Pour certains types de murs il faut des chevilles spéciales !	HU	A terméket a falhoz kel rögzíténi, különben az felborulhat! Egyes faltípusoknál speciális tiplit kell használni!
IT	Il fissaggio alla parete serve da protezione anti-ribaltamento - attaccarla assolutamente! Per alcune strutture di parete può essere necessario un tassello speciale!	RO	Sistemul de fixare la perete servește ca protecție la răsturnare - de montat obligatoriu! Pentru unele tipuri de pereți este posibil să fie necesar un diblu special!
NL	Bevestiging aan de muur dient als kantelbescherming – zeker en vast bevestigen! Bij enkele muurtypes is een speciale plugmisschien vereist!	TR	Duvardaki sabitleme, devrilmeye karşı bir emniyet tedbiridir ve mutlaka monte edilmelidir! Bazı duvar tiplerinde bunun için özel bir dübel gerekli olabilir!
PL	Mocowanie do ściany jest jednocześnie zabezpieczeniem przed przewróceniem – koniecznie zamontować! Do niektórych rodzajów ścian koniecznie zastosować specjalne kołki mocujące.	PT	A fixação do produto à parede serve para prevenir que este tombe! Certifique-se que executa este passo correctamente. Para determinados tipos de parede pode ser necessário utilizar uma bucha especial!
ES	La fijación a la pared sirve para evitar vuelcos. ¡Asegúrate de montarlo! ¡Para ciertos tipos de pared, se necesitan tacos especiales!	RU	Обязательно установите крепление на стене во избежание опрокидывания! Для некоторых типов стен может потребо- ваться специальный дюбель!

