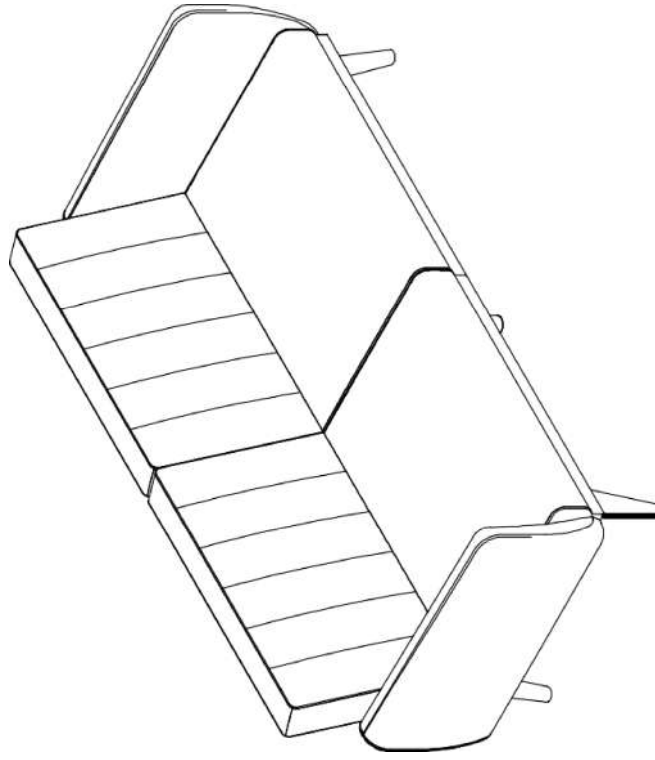


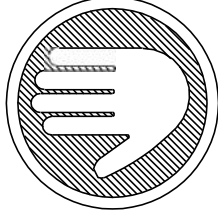
2115029N (Dark Grey Linen), 2115329N (Green Linen), 2115429N (Grey Linen), 2115529N (Orange Linen), 2115629N (Blue Linen),  
 2115729N (Pink Linen), 2115829N (Light Blue Linen), 2115929N (Mustard Linen), 2115309N (Camel Faux Leather),  
 2115009N (Black Faux Leather), 2458109N (White Faux Leather)2458409N (Gray Faux Leather),

# Futon

Weight Limit: 600 Lb / 272 Kg



**Thank you for purchasing from DHP!**



Questions, concerns, missing parts?  
**CONTACT OUR CUSTOMER SERVICE DEPARTMENT BEFORE RETURNING PRODUCT TO THE RETAILER.**  
 If parts are missing or damaged, we will gladly ship your replacement parts free of charge.  
 Visit [www.dhpfurniture.com/eng/replacement-parts](http://www.dhpfurniture.com/eng/replacement-parts)  
 or call Toll-Free **1-800-267-1739**

**Date of Purchase**

**Lot Number** (TAKEN FROM CARTON)



VISIT THE DHP HELP CENTER  
 FOR ASSEMBLY VIDEOS AND MORE!  
[helpcenter.dhpfurniture.com](http://helpcenter.dhpfurniture.com)

OR SCAN ME TO THERE! 



**⚠ THIS INSTRUCTION BOOKLET CONTAINS IMPORTANT SAFETY INFORMATION. PLEASE READ AND KEEP FOR FUTURE REFERENCE.**

## Limited 1 year Warranty

DHP warrants this product to be free from defects in material and workmanship and agrees to remedy any such defect. This warranty covers one year from the date of original purchase from authorized retailers. This is solely limited to the repair or replacement of defective parts and assembly labor is not included.

This warranty does not apply to any product which has been improperly assembled, subjected to misuse or abuse or which has been altered or repaired in any way. The warranty does not cover wearing, tearing, fading or splitting of the fabric (where applicable). Liability for consequential damages is excluded to the extent exclusion is permitted by law. This warranty gives you specific legal rights and you may also have other rights which vary from state to state or province to province.

To obtain warranty service, purchaser must present original bill of sale. Components repaired or replaced are warranted through the remainder of the original warranty period only. The defective components will be repaired or replaced without charge, subject to the terms and conditions described above.

Visit [www.dhpfurniture.com](http://www.dhpfurniture.com) to view the limited warranty valid in the U.S. and Canada.

## Contact Us!

For help with assembly, identifying parts, product information or to order parts, please contact us:



[www.dhpfurniture.com](http://www.dhpfurniture.com)



[cs@dhpfurniture.com](mailto:cs@dhpfurniture.com)



**1-800-267-1739**

Monday to Friday 9 am to 9 pm (Eastern Time)  
Saturday 10 am to 6:30 pm (Eastern Time)  
Sunday 11 am to 7 pm (Eastern Time)

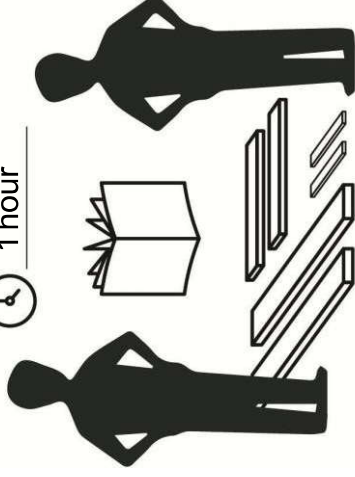
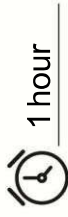


**DHP Consumer Services**

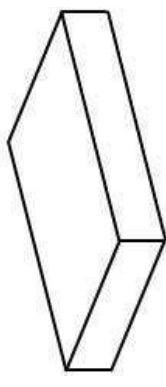
12345 Albert Hudon, Suite 100,  
Montreal, Quebec H1G 3L1

## Read Before Beginning Assembly

- Work in a spacious area and near where the unit will be used, preferably on a carpet, or use a piece of the cardboard packaging to protect your floor and product.
- Make sure all parts are included. Most parts are labeled or stamped on the raw edge.
- Read each step carefully. It is very important that each step of the instructions is performed in the correct order. If these steps are not followed in sequence, assembly difficulties will occur.
- This product may contain small components. Please ensure that they are kept away from small children.
- This product is designed for home use and is not intended for commercial use.

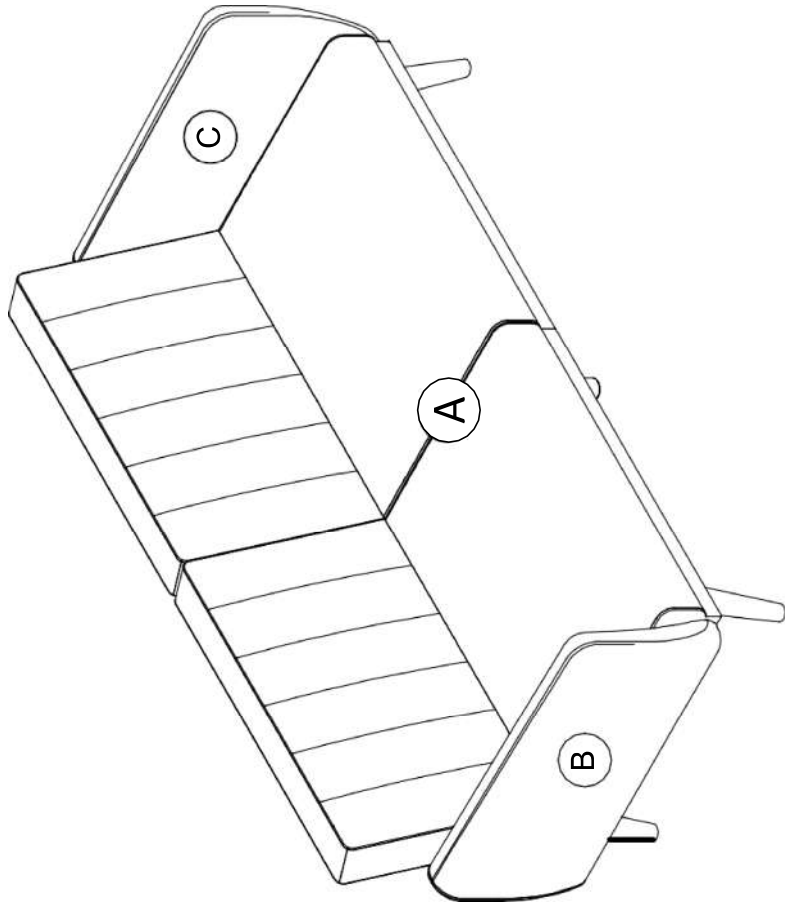


This product is shipped in  
**1 carton**

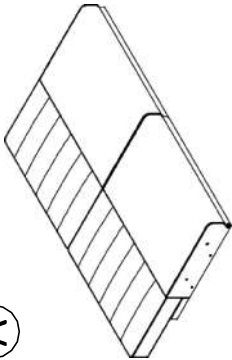
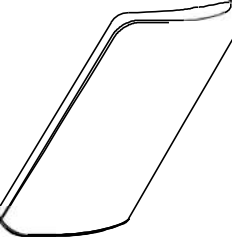
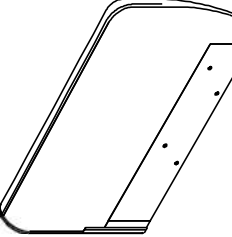
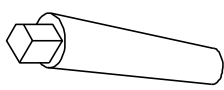
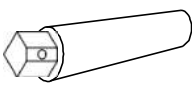
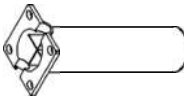


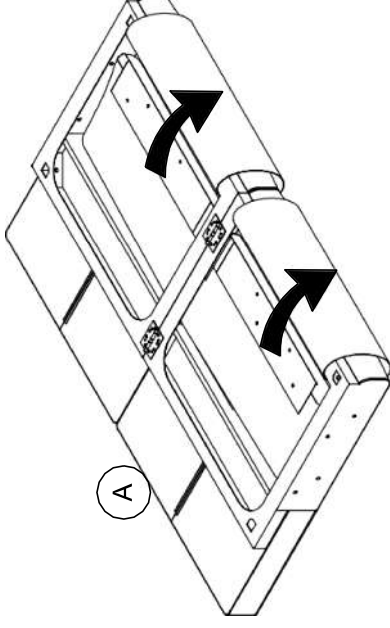
**DO NOT use**  
power tools

# PARTS



# PARTS LIST

 <p><b>(A)</b></p>	 <p><b>(B)</b></p>	 <p><b>(C)</b></p>
<p>Seat 1 PC</p>	<p>Armrest 1 PC</p>	<p>Armrest 1 PC</p>
 <p><b>(D)</b></p>	 <p><b>(E)</b></p>	 <p><b>(F)</b></p>
<p>Leg 2 PCS</p>	<p>Leg 2 PCS</p>	<p>Middle Leg 2 PCS</p>




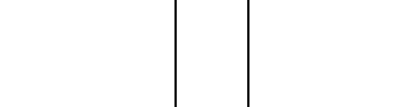
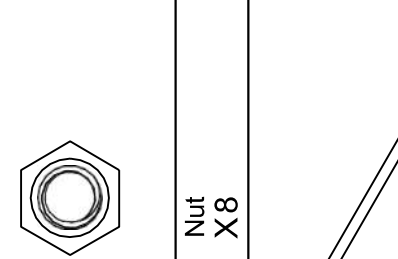
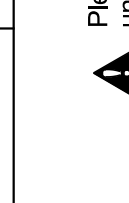
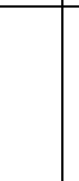
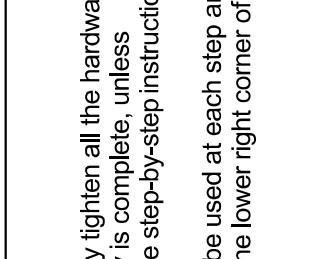
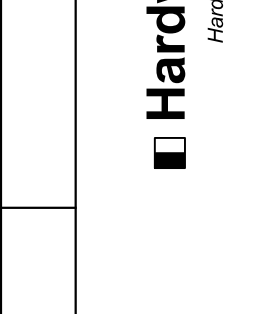
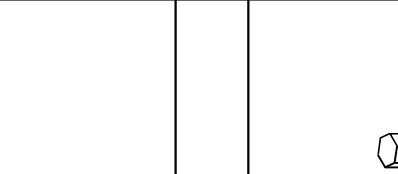
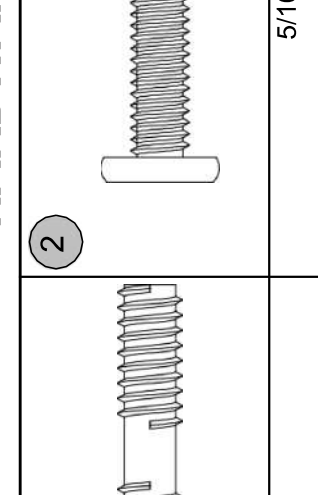
**▲** Armrest **B** and Armrest **C** are packed inside Seat **A**.

**▲** Each part has a unique part number. Please reference the appropriate part number when contacting customer service for replacement parts.

**▲** Before throwing any packaging, please verify all contents and make sure you have received all the parts listed above!

PART LABELS	2115029N	2115329N	2115429N	2115529N	2115629N	2115729N	2115829N	2115929N	2115309N	2115009N	2458109N	2458409N
A	(Dark Grey Linen)	(Green Linen)	(Grey Linen)	(Orange Linen)	(Blue Linen)	(Pink Linen)	(Light Blue Linen)	(Mustard Linen)	(Camel Faux Leather)	(Black Faux Leather)	(White Faux Leather)	(Gray Faux Leather)
B	T632440	T632490	T632540	T632590	T632640	T632690	T632740	T632790	T632840	T632890	T639310	T639340
C	T632450	T632500	T632550	T632600	T632650	T632700	T632750	T632800	T632850	T632900	T639320	T639350
D	T632460	T632510	T632560	T632610	T632660	T632710	T632760	T632810	T632860	T632910	T639330	T639360
E	T632470	T632520	T632570	T632620	T632670	T632720	T632770	T632820	T632870	T632920	T632470	T632470
F	T632480	T632530	T632580	T632630	T632680	T632730	T632780	T632830	T632880	T632930	T632480	T632480
	T632940	T632940	T632940	T632940	T632940	T632940	T632940	T632940	T632940	T632940	T632940	T632940

# HARDWARE LIST

<p>1</p> 	<p>2</p> 	<p>3</p> 
<p>4</p>  <p>Washer X 12</p>	<p>5</p>  <p>Spring Washer X 12</p>	<p>6</p>  <p>Nut X 8</p>
<p>7</p>  <p>Allen Key 5mm X 1</p>	<p>8</p>  <p>Allen Key 4mm X 1</p>	<p>9</p>  <p>Wrench X 1</p>

## Hardware Pack

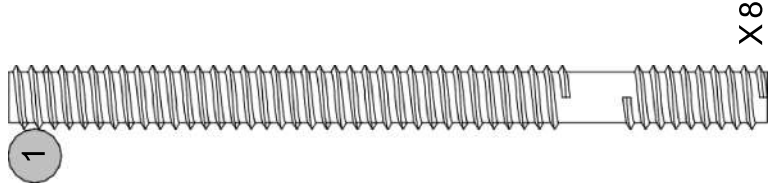
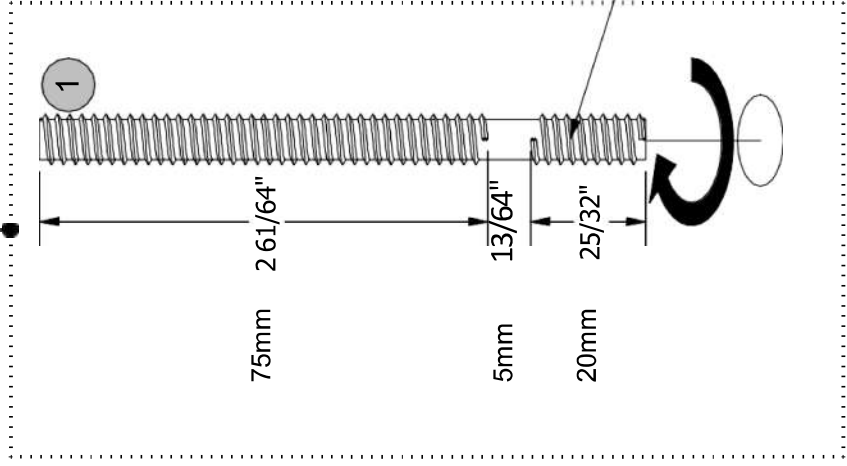
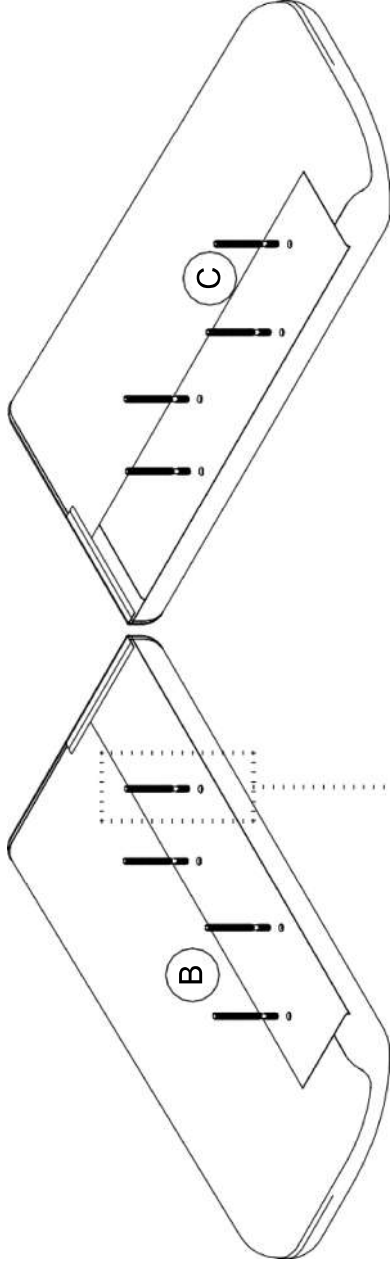
Hardware Pack #: T2115309N-00

**⚠** Please do not completely tighten all the hardware, until the entire assembly is complete, unless otherwise indicated in the step-by-step instructions.

**⚠** The screw(s), bolt(s) to be used at each step are shown in actual size in the lower right corner of the page.

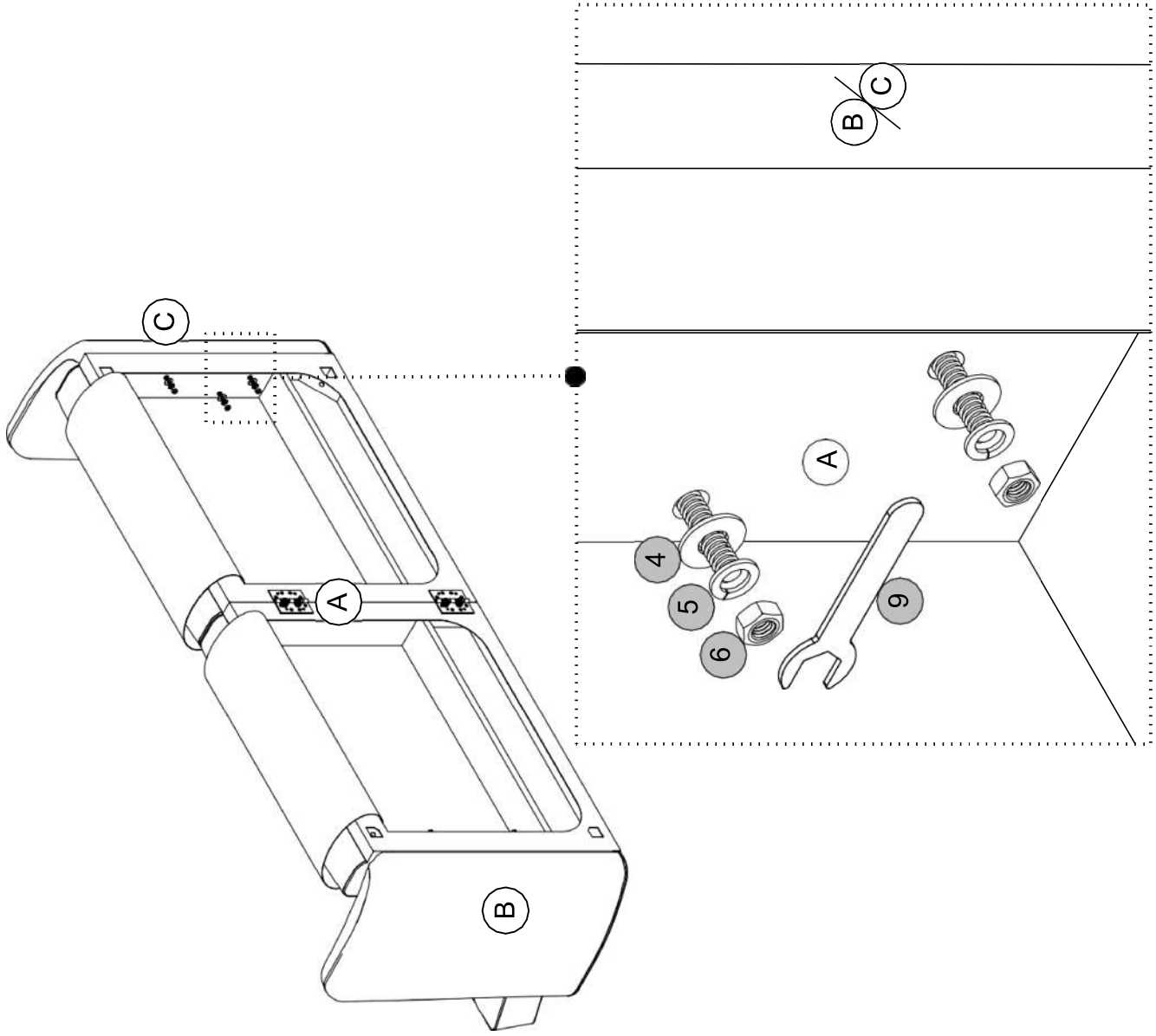
# Step 1

Hand tighten **1** into **B** & **C**, as shown.



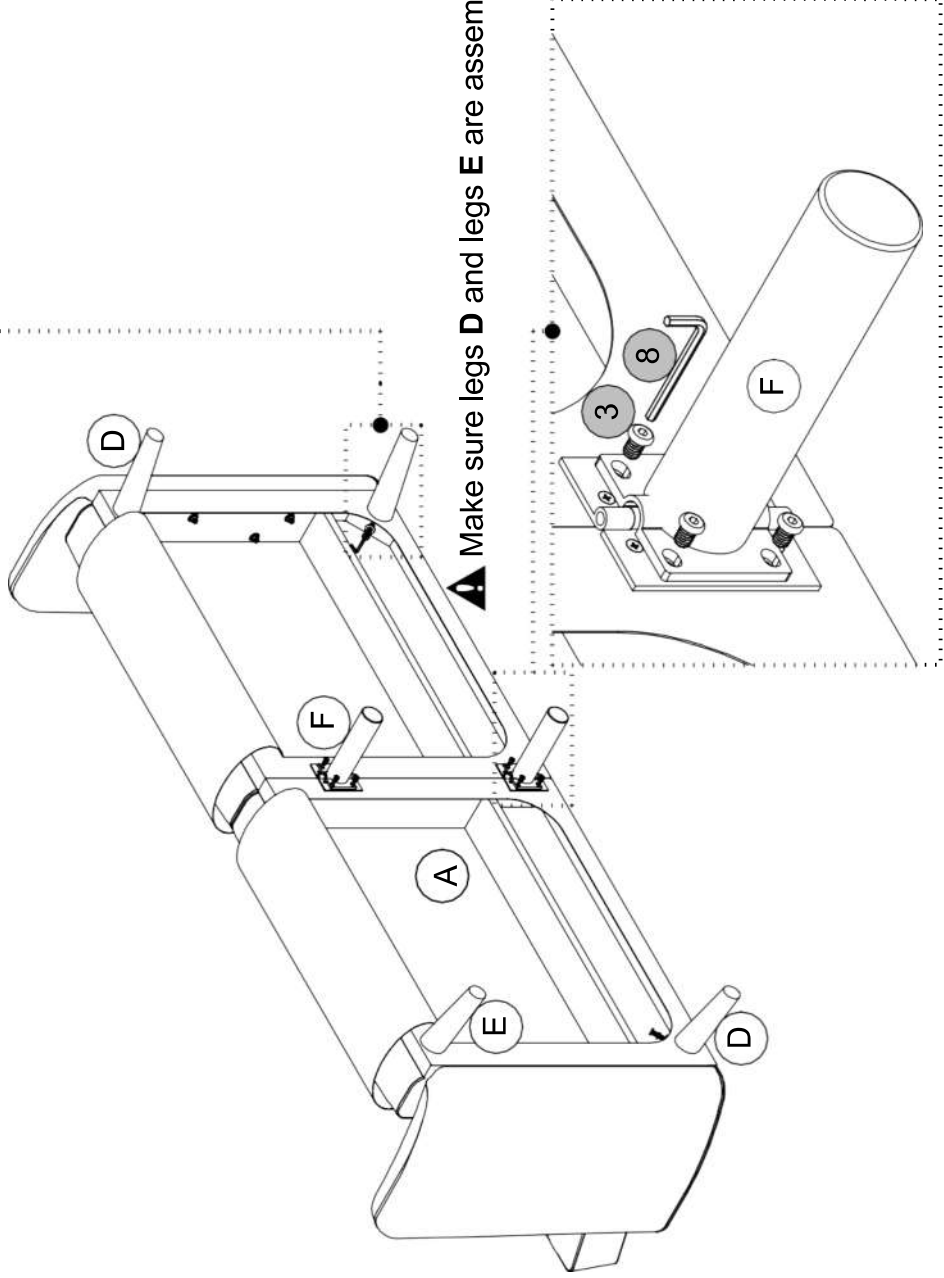
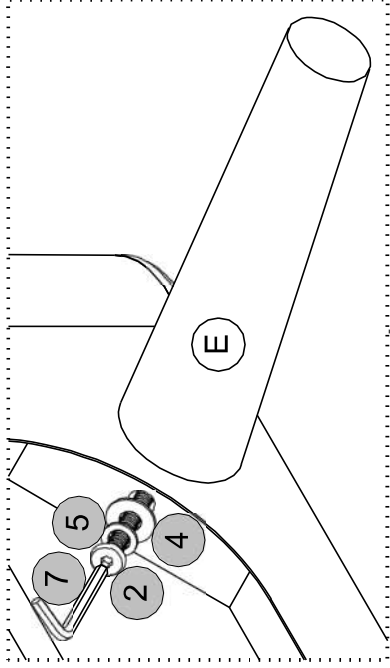
# Step 2

Attach **B** & **C** to **A** with **4**, **5**, and **6**, as shown.



# Step 3

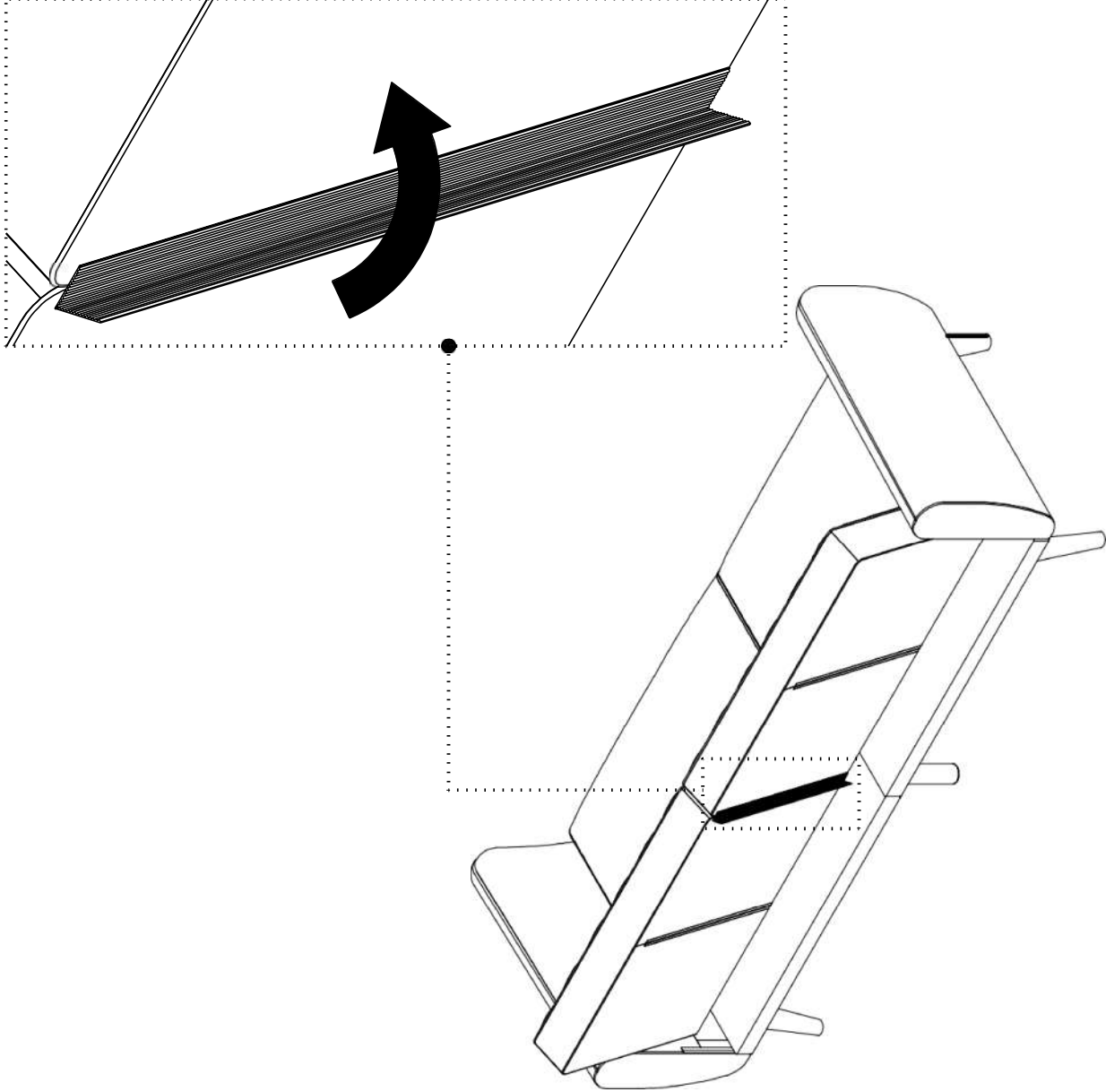
- 3.1 Attach **D** x 2 & **E** X 2 to **A** with **2**, **4**, **5**.
- 3.2 Attach **F** x 2 to **A** with **3**, as shown.



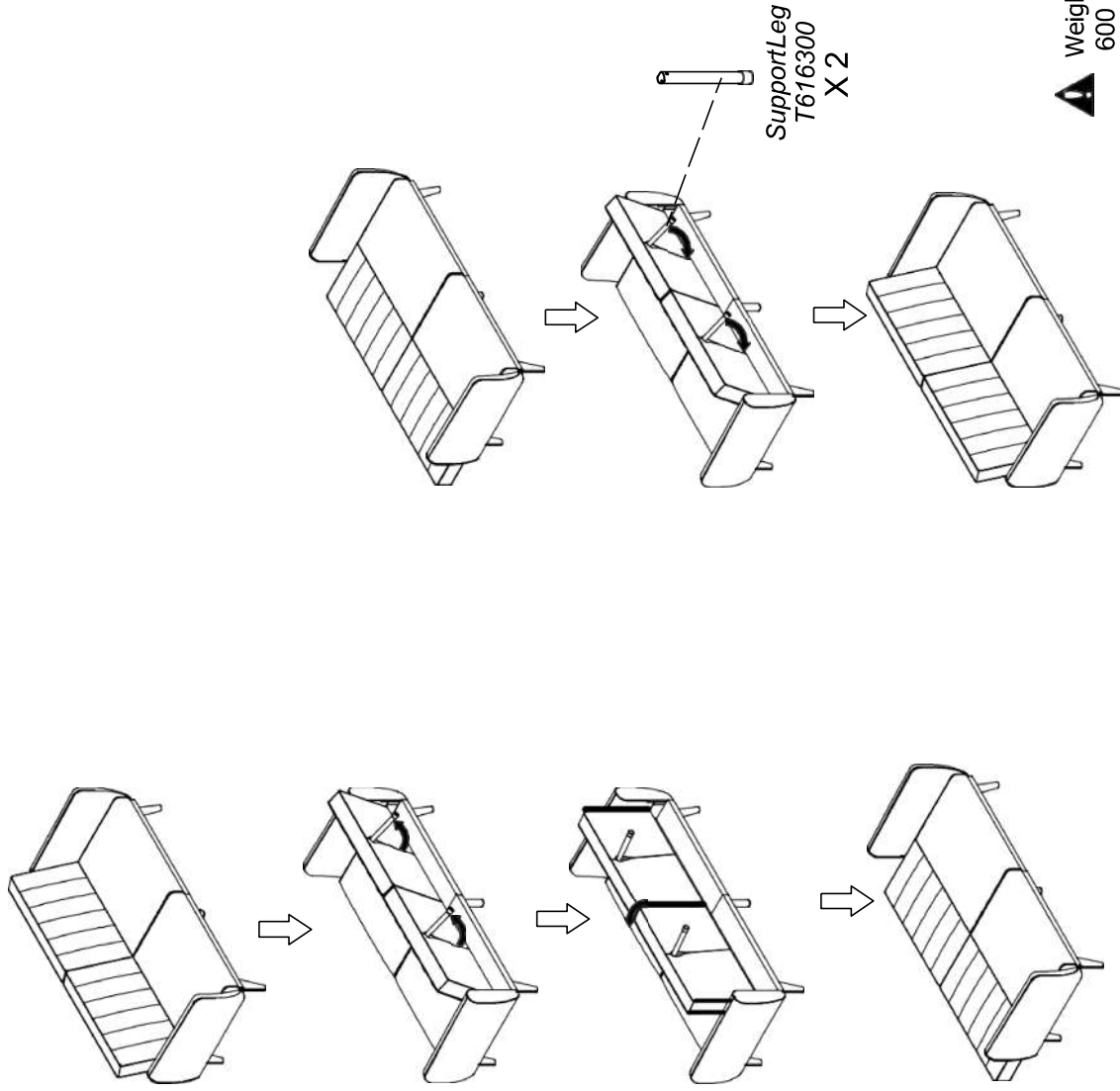


# Step 4

Attach the sofa backrests together with the Velcro, as shown.



**⚠ CAUTION:** This unit is intended for use only with the products and/or maximum weights indicated. Use with other products and/or products heavier than the maximum weights indicated may result in instability or cause possible injury.



## Helpful Hints

- Your futon can transform between a Sofa and a Bed.
- Move your new furniture carefully, with two people lifting and carrying the unit to its new location.
- Your furniture can be disassembled and reassembled to move.
- Clean the product with a sofa damp cloth. **DO NOT** use harsh chemicals or abrasive cleaners.
- Some parts have been pre-assembled for this item. They are illustrated on this page and available for replacement.

That's it ! You've finished assembling your **Futon!**

2115029N (Lino Gris Oscuro), 2115329N (Lino Verde), 2115429N (Lino Gris),  
2115529N (Lino Naranja), 2115629N (Lino Azul), 2115729N (Lino Rosa),  
2115829N (Lino Azul Claro), 2115929N (Lino Amarillo)  
2115309N (Ocre Imitación de Cuero), 2115009N (Negro Imitación de Cuero),  
2458109N (Blanco Imitación de Cuero), 2458409N (Gris Imitación de Cuero)

Futon

Fecha de compra  Número de lote

¡Gracias por tu compra DHP!

## Información sobre la garantía

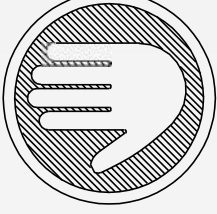
Dorel garantiza que este producto está libre de defectos de material y mano de obra y se compromete a remediar cualquier defecto de este tipo. Esta garantía cubre 1 año a partir de la fecha de compra original. Esta garantía es válida solamente con presentación de una prueba de compra. Esto se limita a la reparación o reemplazo de componentes defectuosos del mueble y no se incluye ningún trabajo de ensamblaje.

Esta garantía no se aplica a ningún producto que haya sido mal ensamblado, sujeto a mal uso o abuso, o que haya sido alterado o reparado de cualquier manera. Cualquier uso, rotura o pérdida de color de la tela no están incluidos en esta garantía (donde corresponda). Esta garantía le da derechos legales específicas y usted puede también tener otros derechos que varían de estado a estado o de provincia a provincia.

Para obtener el servicio de garantía, debe presentar la factura original de su compra. Los componentes reparados o reemplazados están garantizados durante el periodo original de la garantía. Las partes defectuosas serán reparadas o reemplazadas sin cargo extra y sujetas a los términos y condiciones descritos anteriormente. Visite [www.dhpfurniture.com](http://www.dhpfurniture.com) para ver la garantía limitada válida en E.U. y Canadá.

## Precauciones

- Este producto está diseñado para uso doméstico y no para uso comercial.
- **ADVERTENCIA PARA NIÑOS PEQUEÑOS** - Este producto contiene componentes pequeños. Por favor asegúrese de que las piezas estén fuera del alcance de los niños.
- No utilice herramientas eléctricas para ensamblar su mueble. Este tipo de herramientas pueden rasgar o dañar las partes.



Preguntas, inquietudes, partes que faltan? **CONTACTE NUESTRO DEPARTAMENTO DE SERVICIO AL CLIENTE ANTES DE DEVOLVER EL PRODUCTO A LA TIENDA.**

Si le faltan piezas o las que se incluyen están dañadas, con mucho gusto le enviaremos sus piezas de reemplazo sin cargo extra.

Visite [www.dhpfurniture.com/spa/replacement-parts](http://www.dhpfurniture.com/spa/replacement-parts) o llame gratis al **1-800-267-1739**



ESTE INSTRUCTIVO CONTIENE INFORMACION **IMPORTANTE** DE SEGURIDAD. POR FAVOR LEA Y GUARDE PARA SU REFERENCIA FUTURA.

## Lea antes de comenzar a ensamblar

- Llame a nuestro número gratuito si necesita asistencia.
- Trabaje en un área espaciosa y cerca de donde su producto será utilizado, preferiblemente sobre una alfombra o utilice el cartón del empaque para proteger su piso y su producto.
- **El número de personas recomendadas para el montaje de este producto es: 2** (sin embargo es recomendable contar con ayuda adicional).
- **Tiempo estimado de ensamble es 1 hora.**
- Asegúrese de que todas las partes están incluidas. La mayoría de las partes están etiquetadas o selladas en los bordes.
- Lea cada paso cuidadosamente. Es muy importante que cada paso de las instrucciones sea realizado en el orden correcto. Si estos pasos no se siguen en secuencia, pueden ocurrir dificultades durante el ensamblado.

## ¡Contáctenos!

Para solicitar ayuda con el ensamblaje, identificación de partes, información del producto o simplemente ordenar otras partes, diríjase a:

- Chatea con nosotros : [www.dhpfurniture.com](http://www.dhpfurniture.com)
- [cs@dhpfurniture.com](mailto:cs@dhpfurniture.com)
- 1-800-267-1739
- Lunes - Viernes / 9 am - 9 pm (hora del este)
- Sábado / 10 am - 6:30 pm (hora del este)
- Domingo / 11 am - 7 pm (hora del este)
- DHP Servicios al Cliente  
12345 Albert Hudon, Suite 100, Montreal, Quebec, Canada, H1G3L1

# Partes

Piezas de reemplazo, visite [www.dhpfurniture.com/spa/replacement-parts](http://www.dhpfurniture.com/spa/replacement-parts)

**IMPORTANTE:** La lista de números de piezas que aparece a continuación es exclusiva de su producto. Por favor, manténgalo a mano cuando solicite piezas de repuesto.

**⚠** Todo se incluye en 1 caja(s) grande(s)!

**⚠** Antes de deshacerse de las cajas de cartón, asegúrese de que estén vacías. También confirme que ha recibido todos los componentes necesarios para el ensamblaje al compararlos con la tabla de piezas indicadas en la sección en inglés.

# Paquete de componentes

Paquete #: T2115309N-00

**⚠ Nota:** Por favor no apriete completamente los pernos hasta que el ensamblaje sea completado, a menos de que se indique específicamente en cada paso de las instrucciones.

**⚠** Los tornillo(s), perno(s) que se utilizan en cada paso se muestran en tamaño real en la esquina inferior derecha de cada página.

## NÚMERO DE PIEZAS

ETIQUETAS DE PIEZAS	DESCRIPCIÓN	2115029N (Lino Gris Oscuro)	211529N (Lino Verde)	2115329N (Lino Gris)	2115429N (Lino Gris)	2115529N (Lino Naranja)	2115629N (Lino Azul)	2115729N (Lino Rosa)	2115829N (Lino Azul Claro)	2115929N (Lino Mostaza)	2115309N (Ocre Imitación de Cuero)	2115009N (Negro Imitación de Cuero)	2458109N (Blanco Imitación de Cuero)	2458409N (Gris Imitación de Cuero)
A	Asiento	T632440	T632490	T632540	T632590	T632640	T632690	T632740	T632790	T632840	T632890	T632930	T632980	T633030
B	Apoyabrazos	T632450	T632500	T632550	T632600	T632650	T632700	T632750	T632800	T632850	T632900	T632950	T633000	T633050
C	Apoyabrazos	T632460	T632510	T632560	T632610	T632660	T632710	T632760	T632810	T632860	T632910	T632960	T633010	T633060
D	Pata	T632470	T632520	T632570	T632620	T632670	T632720	T632770	T632820	T632870	T632920	T632970	T633020	T633070
E	Pata	T632480	T632530	T632580	T632630	T632680	T632730	T632780	T632830	T632880	T632930	T632980	T633030	T633080
F	Pata Central	T632940	T632940	T632940	T632940	T632940	T632940	T632940	T632940	T632940	T632940	T632940	T632940	T632940

## Instrucciones

### Paso 1

Apriete a mano (1) en **B** y **C**.

NOTE: Apriete solo la parte del tornillo con la rosca más corta.

### Paso 2

Una **B** & **C** con **A** usando (4), (5) y (6), como se muestra.

### Paso 3


**3.1.** Una **D** x 2 & **E** x 2 con **A** usando (2), (4), (5).

**3.2.** Una **F** x 2 con **A** usando (3), como se muestra.

NOTE: Asegúrese de que **D** y **E** estén hacia afuera.

### Paso 4

Pegue ambos lados del respaldo utilizando el cierre mágico, como se muestra.

 Límites de peso: 600 Lb / 272 Kg

## Consejos útiles

- Su futón puede cambiar de posición de sofá a la posición de cama.
- Mueva sus muebles nuevos con cuidado, se requiere de dos personas para levantar y trasladar su mueble a su nueva ubicación.
- Sus muebles se pueden desmontar y volver a ensamblar en caso demudanza.
- Limpie el producto con un paño suave. NO utilice productos químicos o abrasivos de limpieza.
- Algunas partes han sido pre-ensambladas en este producto. Se encuentran ilustradas en esta página y disponibles para reemplazo (sección en inglés).

## ADVERTENCIA

Esta unidad está diseñada para ser utilizada únicamente con los productos y/o pesos máximos indicados. Su uso con otros productos y/o productos más pesados que los pesos máximos indicados puede provocar inestabilidad o causar lesiones.

2115029N (Lin Gris foncé), 2115329N (Lin Vert), 2115429N (Lin Gris),  
2115529N (Lin Orange), 2115629N (Lin Bleu), 2115729N (Lin Rose),  
2115829N (Lin Bleu Clair), 2115929N (Lin Jaune)  
2115309N (Ocre Faux Cuir), 2115009N (Noir Faux Cuir),  
2458109N (Blanc Faux Cuir), 2458409N (Gris Faux Cuir)

## Futon

Date d'achat

Numero de lot

Merci d'avoir acheté un produit DHP!

## Informations sur la garantie

DHP garantit que ce produit est exempt de tout vice de matériaux et de fabrication et s'engage à remédier à un tel défaut. Cette garantie est valable un an à compter de la date d'achat initiale. Elle se limite uniquement à la réparation ou au remplacement des pièces défectueuses. La main-d'oeuvre nécessaire à l'assemblage n'est pas incluse.

Cette garantie ne s'applique pas aux produits qui ont été mal assemblés, qui ont été soumis à une utilisation abusive ou qui ont subi des modifications ou des réparations. La garantie ne couvre pas l'usure, les déchirures ou la décoloration du tissu (le cas échéant). La responsabilité pour les dommages indirects est exclue quand l'exclusion est autorisée par la loi. Cette garantie vous confère des droits spécifiques légaux. Il se peut que vous bénéficiez de droits additionnels car ceux-ci peuvent varier selon l'État ou la province.

Pour bénéficier du service de garantie, l'acheteur doit présenter la facture originale. Les composants réparés ou remplacés sont garantis jusqu'à la fin de la période de la garantie initiale uniquement. Les composants défectueux seront réparés ou remplacés sans frais, sous réserve des conditions décrites cidessus. Visitez [www.dhpfurniture.com](http://www.dhpfurniture.com) pour visionner la garantie limitée valide aux États-Unis et au Canada.

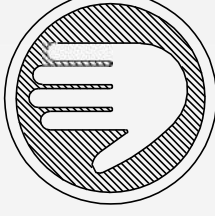
## Précautions

- Ce produit est conçu pour un usage domestique et n'est pas destiné à des fins commerciales.
- **AVERTISSEMENT CONCERNANT LES JEUNES ENFANTS:** Ce produit contient des petits composants. S'il vous plaît assurez-vous qu'ils soient gardés loin d'eux.
- Ne pas utiliser d'outils électriques pour assembler votre mobilier. Ce type d'outils risque d'endommager les pièces.

Des questions, des préoccupations ou des pièces manquantes? **CONTACTEZ NOTRE SERVICE À LA CLIENTÈLE AVANT DE RETOURNER LE PRODUIT AU DÉTAILLANT.**

Si une pièce est manquante ou endommagée, nous vous expédierons avec plaisir vos pièces de remplacement gratuitement.

Visitez [www.dhpfurniture.com/fire/replacement-parts](http://www.dhpfurniture.com/fire/replacement-parts) ou appelez au **1-800-267-1739**



**A** CE FEUILLET CONTIENT DES INFORMATIONS DE SÉCURITÉ **IMPORTANTES.** S'IL VOUS PLAÎT LIRE ET CONSERVER POUR RÉFÉRENCE ULTÉRIEURE.

## Avant de commencer l'assemblage

- Si vous avez besoin d'aide, appelez notre service à la clientèle sans frais.
- Travaillez dans un endroit spacieux et près du lieu où l'unité sera utilisée, préférentiellement sur un tapis, ou sur un morceau de l'emballage, afin de protéger le plancher et le produit.
- **Nombre de personnes recommandées pour l'assemblage : 2** (cependant il est toujours préférable d'être assisté par une personne supplémentaire).
- **Temps d'assemblage estimé : 1 heure.**
- Assurez-vous d'avoir bien reçu toutes les pièces. La plupart de celles-ci sont étiquetées ou estampées sur leur côté non fini.
- Lire attentivement chaque étape avant de débiter. Il est très important que chaque étape de montage soit exécutée dans le bon ordre, sinon vous risquez d'éprouver de la difficulté à assembler votre meuble.

## Contactez-nous!

Besoin d'aide pour assembler, identifier des pièces, vous informer sur le produit, ou pour commander des pièces? Contactez-nous:

- Clavardez avec nous : [www.dhpfurniture.com](http://www.dhpfurniture.com)
- [cs@dhpfurniture.com](mailto:cs@dhpfurniture.com)
- 1-800-267-1739
- Lundi - Vendredi / 9 am - 9 pm (Heure de l'Est)
- Samedi / 10 am - 6:30 pm (Heure de l'Est)
- Dimanche / 11 am - 7 pm (Heure de l'Est)
- DHP Service à la Clientèle  
12345 Albert Hudon, Suite 100, Montréal, Québec, Canada, H1G3L1

# Pièces

Pour des pièces de rechange, visitez [www.dhpfurniture.com/fre/replacement-paris](http://www.dhpfurniture.com/fre/replacement-paris)

**IMPORTANT:** La liste des références ci-dessous est propre à votre produit. Veuillez l'avoir sous la main lorsque vous appelez pour des pièces de rechange.

**A** Tout dans 1 grande(s) boîte(s)!

**A** Avant de jeter les boîtes en carton, assurez-vous qu'elles soient vides. Vérifiez que vous avez reçu tous les composants nécessaires à l'assemblage en les comparant avec le tableau des pièces (illustrations disponibles dans la section en anglais).

# Quincaillerie

# de paquet : T2115309N-00

**A** **Remarque:** Sauf indication contraire dans les instructions, ne pas resserrer complètement les vis et les boulons, jusqu'à ce que l'assemblage soit terminé.

**A** Les vis et boulons utilisés durant chaque étape sont illustrés en taille réelle au coin inférieur droit de la page.

LISTE DES PIÈCES													
ÉTIQUETTE DES PIÈCES	DESCRIPTION	2115029N (Lin Gris Foncé)	2115329N (Lin Vert)	2115429N (Lin Gris)	2115529N (Lin Orange)	2115629N (Lin Bleu)	2115729N (Lin Rose)	2115829N (Lin Bleu Clair)	2115929N (Lin Moutarde)	2115309N (Ocre Faux Cuir)	2115009N (Noir Faux Cuir)	2458109N (Blanc Faux Cuir)	2458409N (Gris Faux Cuir)
A	Siège	T632440	T632490	T632540	T632590	T632640	T632690	T632740	T632790	T632840	T632890	T639310	T639340
B	Accoudoir	T632450	T632500	T632550	T632600	T632650	T632700	T632750	T632800	T632850	T632900	T639320	T639350
C	Accoudoir	T632460	T632510	T632560	T632610	T632660	T632710	T632760	T632810	T632860	T632910	T639330	T639360
D	Pied	T632470	T632520	T632570	T632620	T632670	T632720	T632770	T632820	T632870	T632920	T632470	T632470
E	Pied	T632480	T632530	T632580	T632630	T632680	T632730	T632780	T632830	T632880	T632930	T632480	T632480
F	Pied central	T632940	T632940	T632940	T632940	T632940	T632940	T632940	T632940	T632940	T632940	T632940	T632940

## Instructions

### Étape 1

Serrez (1) autant que possible dans **B** et **C**.

**Note:** Visser uniquement la partie filetée la plus courte des boulons.

### Étape 2

Attacher **B & C** à **A** avec (4), (5) et (6), tel qu'illustré.

### Étape 3

**3.1.** Visser **D** x 2 & **E** x 2 à **A** avec (2), (4) et (5).

**3.2.** Visser **F** x 2 à **A** avec (3), tel qu'illustré.

**Note:** Assurez-vous que **D** et **E** soient assemblées vers l'extérieur.

### Étape 4

Unir les deux côtés arrières du dossier en utilisant le Velcro.

 Limite de Poids: 600 Lb / 272 Kg

## Conseils utiles

- Votre futon peut être transformé entre Sofa & Lit.
- Déplacez votre nouveau mobilier avec soin, nous recommandons deux personnes pour soulever et transporter le mobilier vers son nouvel emplacement.
- Votre mobilier peut être démonté et rassemble pour faciliter les déménagements.
- Nettoyez le produit avec un chiffon doux. **NE PAS** utiliser de produits chimiques ou abrasifs.
- Certaines pièces ont été préassemblées pour ce produit. Elles sont illustrées sur cette page et disponibles pour un remplacement (section en anglais).

## AVERTISSEMENT

Cette unité est destinée à être utilisée uniquement avec les produits et/ou les poids maximum indiqués. L'utilisation avec d'autres produits et/ou des produits plus lourds que les poids maximum indiqués peut rendre le meuble instable ou provoquer des blessures.