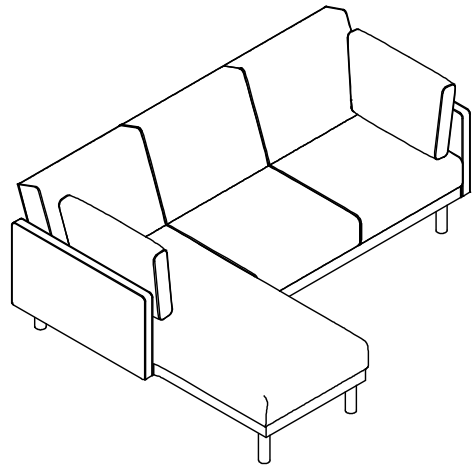


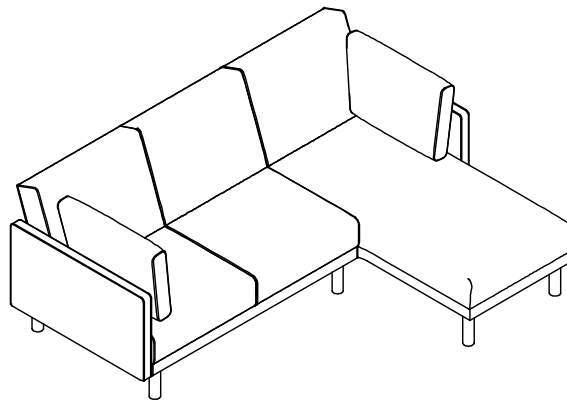
2363079 (Black Velvet), 2364979 (Green Velvet),
2365679 (Light Teal Velvet),
2449479 (Dark Gray Velvet)

Coil Futon Sectional

Weight Limit: 600 Lb / 272 Kg

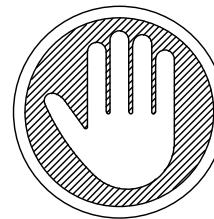


Option 1



Option 2

Thank you for purchasing from DHP !



DO NOT RETURN TO THE STORE !




If parts are missing or damaged, we will gladly ship your replacement parts free of charge.

Visit www.dhpfurniture.com/eng/replacement-parts
or call Toll-Free **1-800-267-1739**

You can also chat with us at www.dhpfurniture.com

Date of Purchase

Lot Number (TAKEN FROM CARTON)

	<p>VISIT THE DHP HELP CENTER FOR ASSEMBLY VIDEOS AND MORE! helpcenter.dhpfurniture.com OR SCAN ME TO THERE ! </p>	
---	---	---

 THIS INSTRUCTION BOOKLET CONTAINS **IMPORTANT** SAFETY INFORMATION. PLEASE READ AND KEEP FOR FUTURE REFERENCE.

Limited 1 year Warranty

DHP warrants this product to be free from defects in material and workmanship and agrees to remedy any such defect. This warranty covers one year from the date of original purchase from authorized retailers. This is solely limited to the repair or replacement of defective parts and assembly labor is not included.

This warranty does not apply to any product which has been improperly assembled, subjected to misuse or abuse or which has been altered or repaired in any way. The warranty does not cover wearing, tearing, fading or splitting of the fabric (where applicable). Liability for consequential damages is excluded to the extent exclusion is permitted by law. This warranty gives you specific legal rights and you may also have other rights which vary from state to state or province to province.

To obtain warranty service, purchaser must present original bill of sale. Components repaired or replaced are warranted through the remainder of the original warranty period only. The defective components will be repaired or replaced without charge, subject to the terms and conditions described above.

Visit www.dhpfurniture.com to view the limited warranty valid in the U.S. and Canada.

Contact Us!

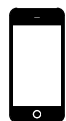
For help with assembly, identifying parts, product information or to order parts, please contact us:



www.dhpfurniture.com



cs@dhpfurniture.com



1-800-267-1739

Monday to Friday 9 am to 9 pm (Eastern Time)
Saturday 10 am to 6:30 pm (Eastern Time)
Sunday 11 am to 7 pm (Eastern Time)

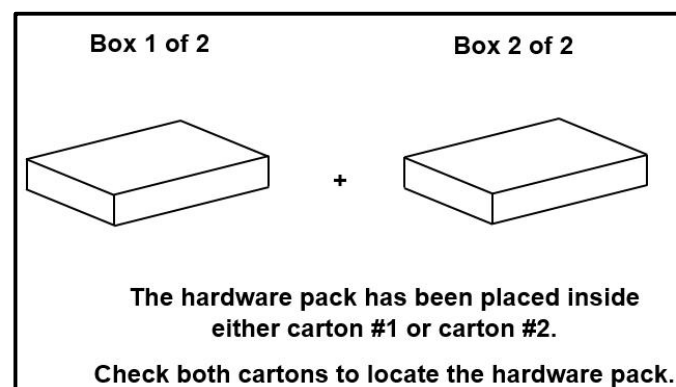
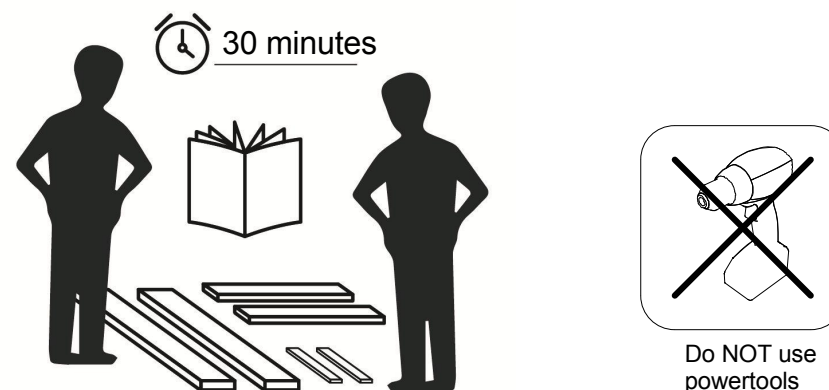


DHP Consumer Services

12345 Albert Hudon, Suite 100,
Montreal, Quebec H1G 3L1

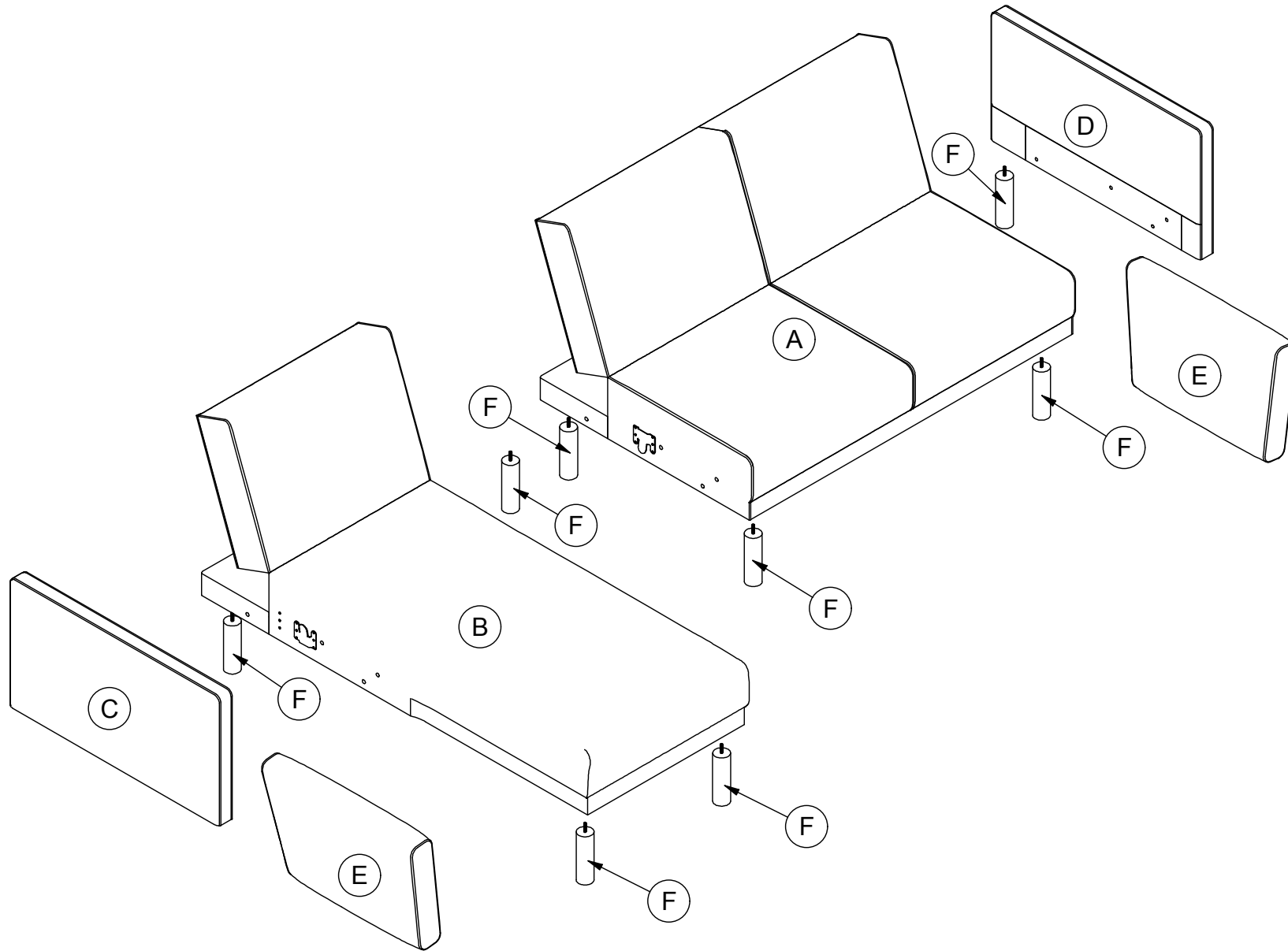
Read Before Beginning Assembly

- Work in a spacious area and near where the unit will be used, preferably on a carpet, or use a piece of the cardboard packaging to protect your floor and product.
- Make sure all parts are included. Most parts are labeled or stamped on the raw edge.
- Read each step carefully. It is very important that each step of the instructions is performed in the correct order. If these steps are not followed in sequence, assembly difficulties will occur.
- This product may contain small components. Please ensure that they are kept away from small children.
- This product is designed for home use and is not intended for commercial use.

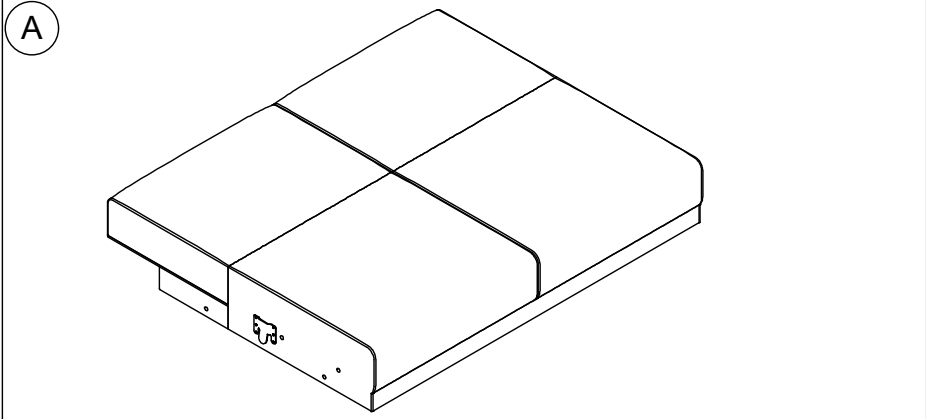


This product is shipped in
2 cartons

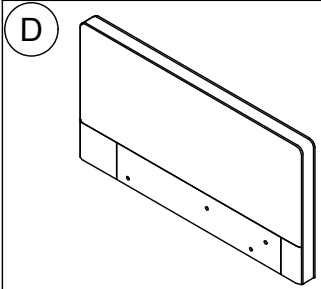
PARTS



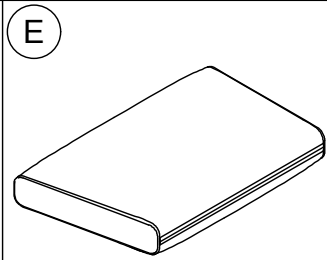
PARTS LIST - BOX 1/2



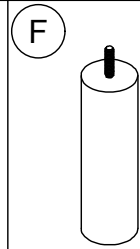
Loveseat
1 PC



Arm
1 PC



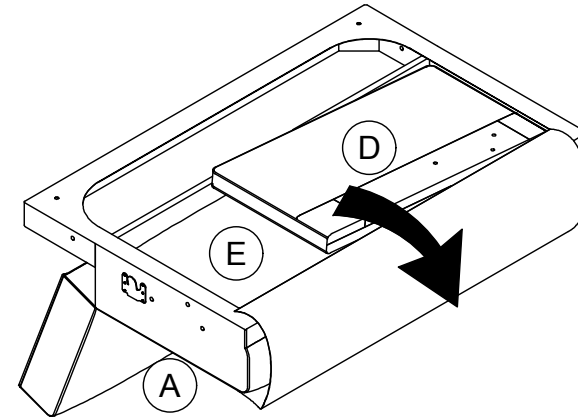
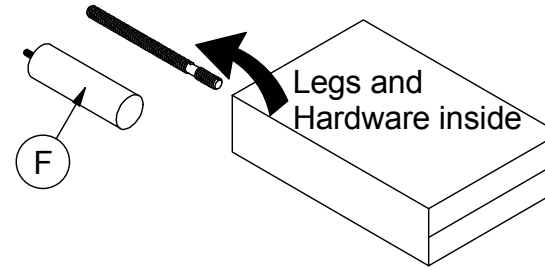
Side Cushion
1 PC



Leg
8 PCS

PART NUMBERS

PART LABELS	2363079 (Black Velvet)	2364979 (Green Velvet)	2365679 (Light Teal Velvet)	2449479 (Dark Gray Velvet)
D	T625940	T625900	T625970	T635670
E	T625950	T625910	T625980	T635680
F	T625920	T625920	T625920	T625920



⚠ Arm **D**, side cushion **E** and legs **F** will be found in the compartment under the seat **A** as shown.

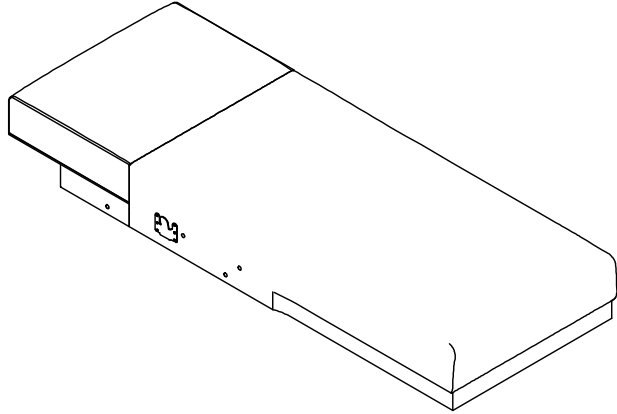
⚠ Each part has a unique part number. Please reference the appropriate part number when contacting customer service for replacement parts.

⚠ Before throwing any packaging, please verify all contents and make sure you have received all the parts listed above!

⚠ This item is packed in **2** boxes!
All parts listed on this page are in **Box 1**.
If **Box 1** or **Box 2** is missing please contact your Retailer.

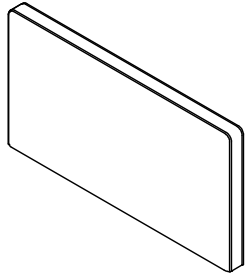
PARTS LIST - BOX 2/2

(B)



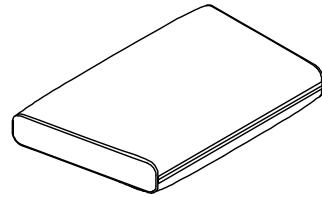
Chaise
1 PC

(C)

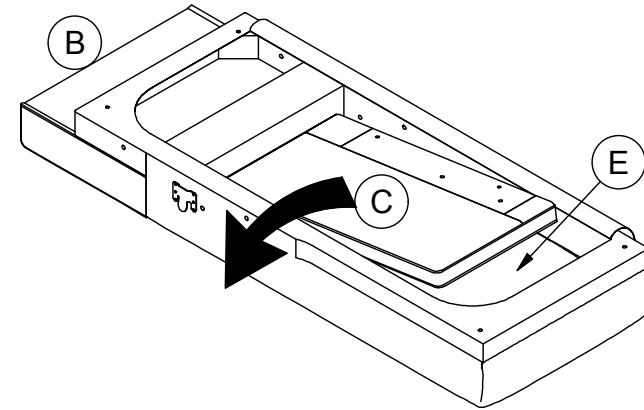


Arm
1 PC

(E)



Side Cushion
1 PC



⚠ Arm **C** and side cushion **E** will be found in the compartment under the seat **B** as shown.

PART NUMBERS

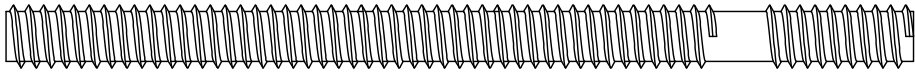
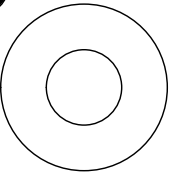
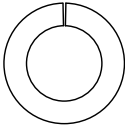

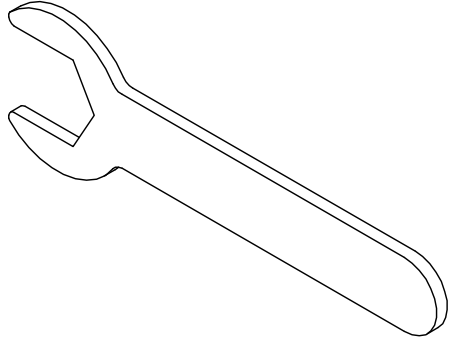
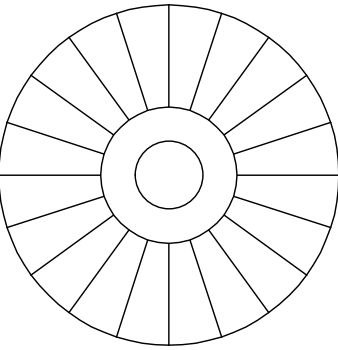
PART LABELS	2363079 (Black Velvet)	2364979 (Green Velvet)	2365679 (Light Teal Velvet)	2449479 (Dark Gray Velvet)
C	T625930	T625890	T625960	T635690
E	T625950	T625910	T625980	T635680

⚠ Each part has a unique part number. Please reference the appropriate part number when contacting customer service for replacement parts.

⚠ Before throwing any packaging, please verify all contents and make sure you have received all the parts listed above!

⚠ All parts listed on this page are in **Box 2**.
If **Box 1** or **Box 2** is missing please contact your Retailer.

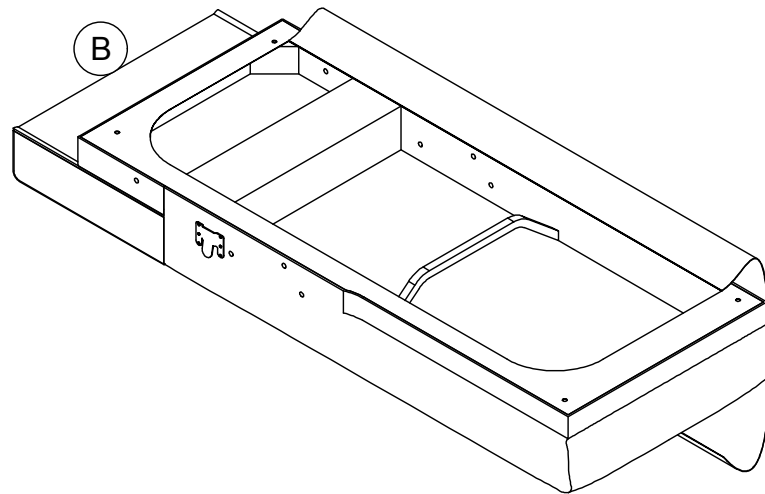
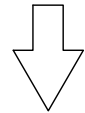
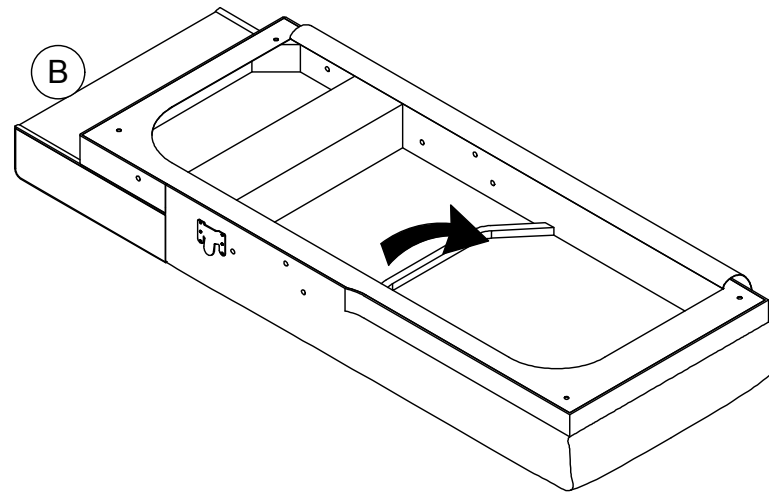
HARDWARE LIST

<p>1</p> 	<p>2</p> 	<p>3</p> 
<p>5/16"X 4 3/4" Stud X 8</p>	<p>Washer X 8</p>	<p>Spring Washer X 8</p>
<p>4</p> 	<p>5</p> 	<p>6</p> 
<p>Nut X 8</p>	<p>Wrench X 1</p>	<p>Plastic Washer X 8</p>

Hardware Pack

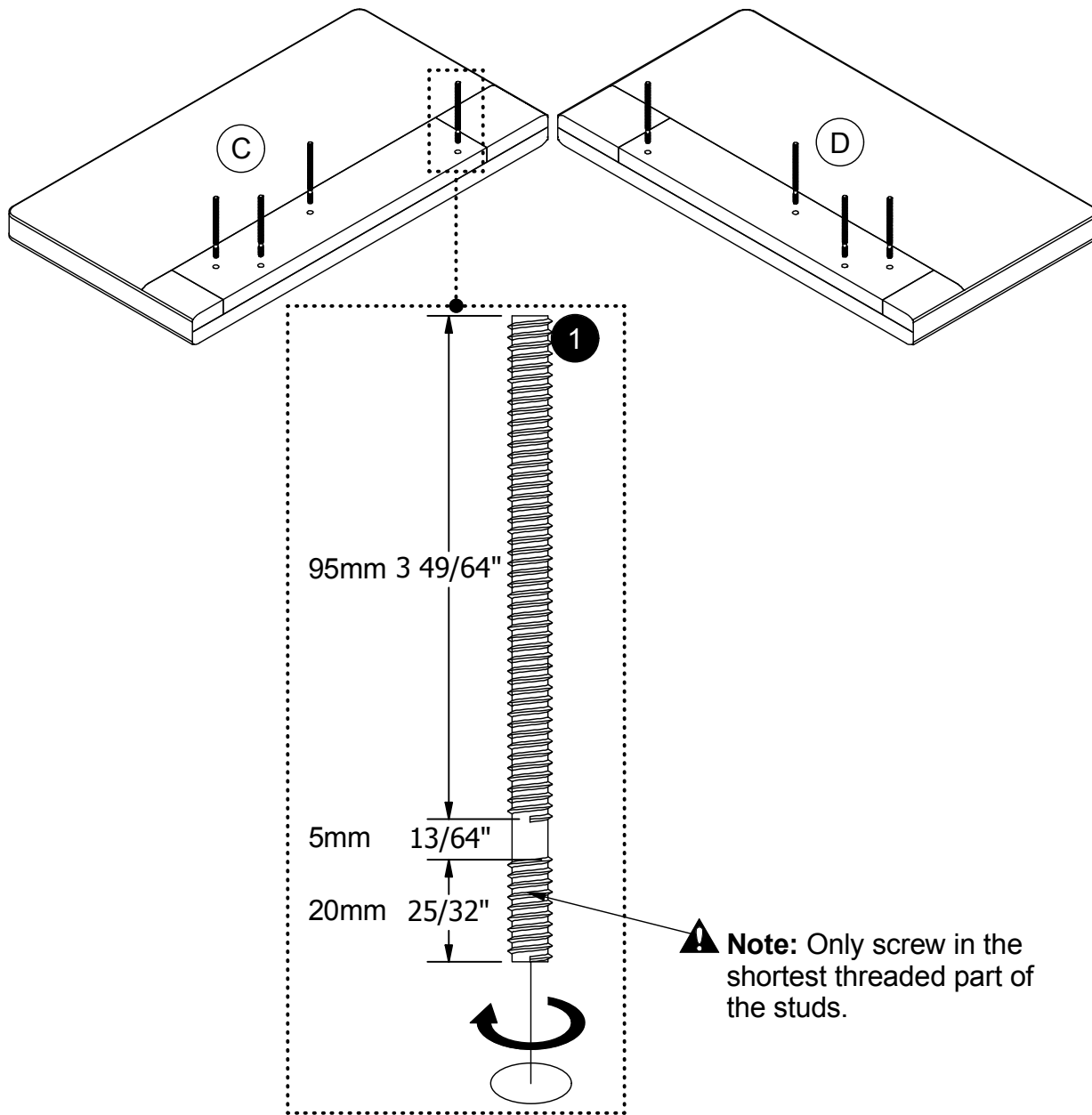
■ HP#: T2364979-00

- ⚠ Please do not completely tighten all the hardware, until the entire assembly is complete, unless otherwise indicated in the step-by-step instructions.
- ⚠ The screw(s), bolt(s) to be used at each step are shown in actual size in the lower right corner of the page.



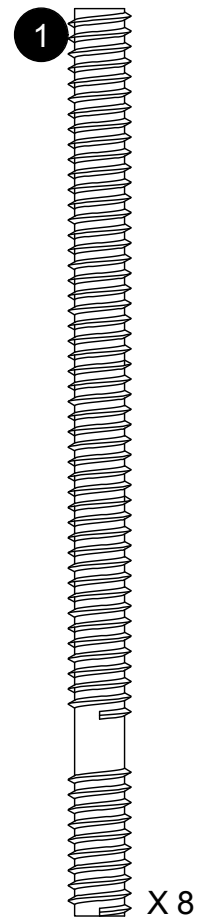
Step 1

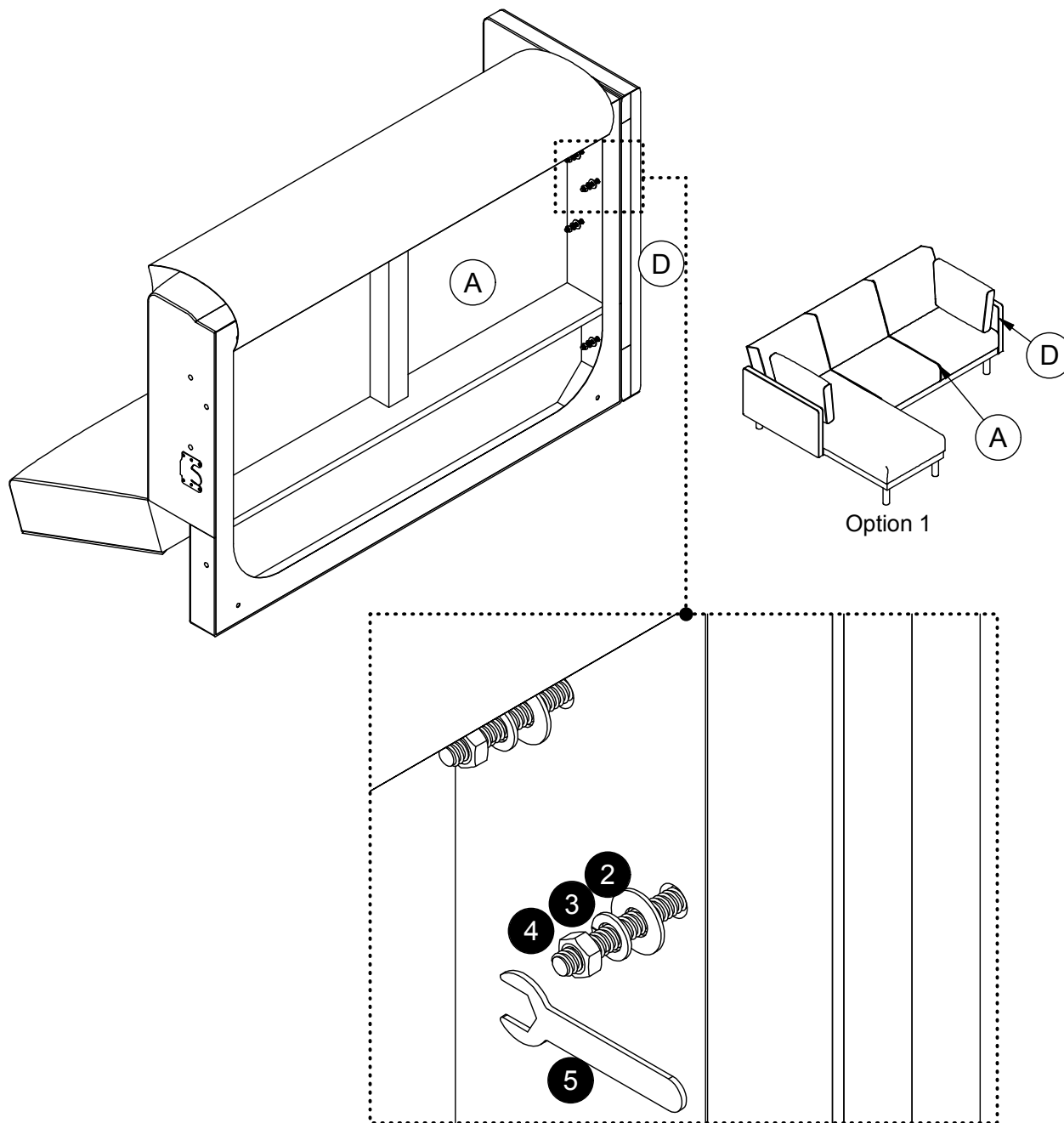
Turn the metal brace to upright position.



Step 2

Hand tighten stud ① into arms C & D, as shown.



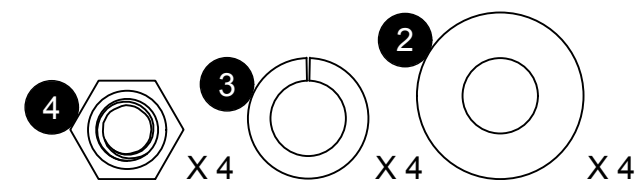


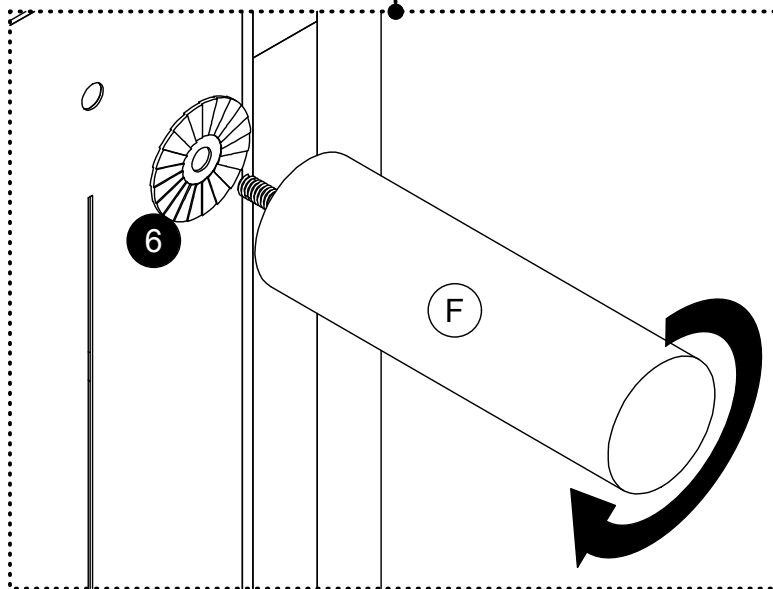
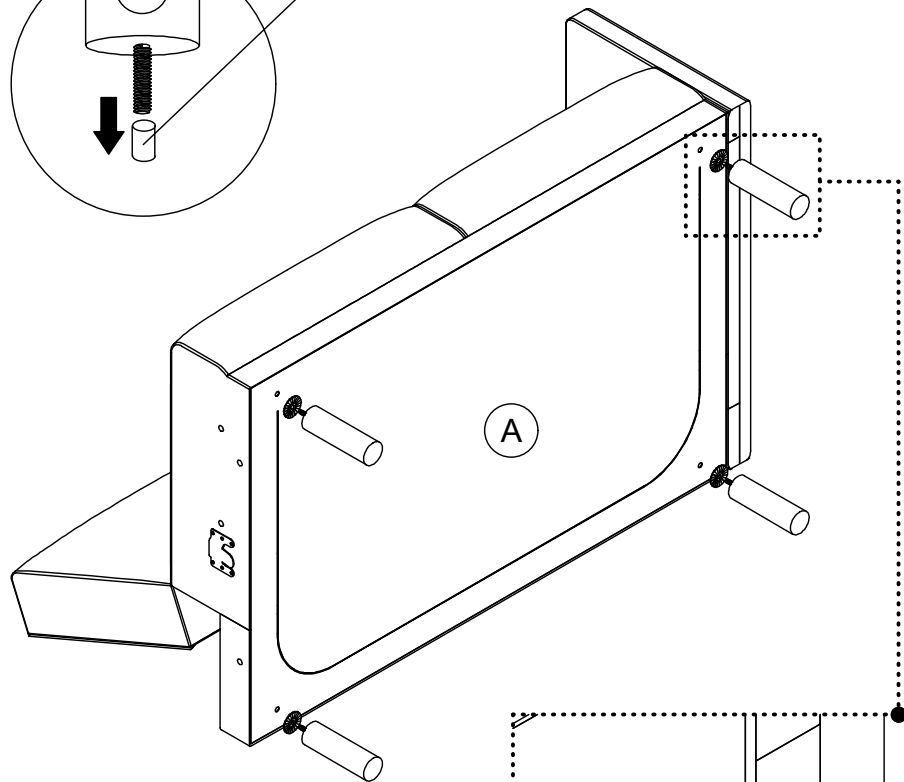
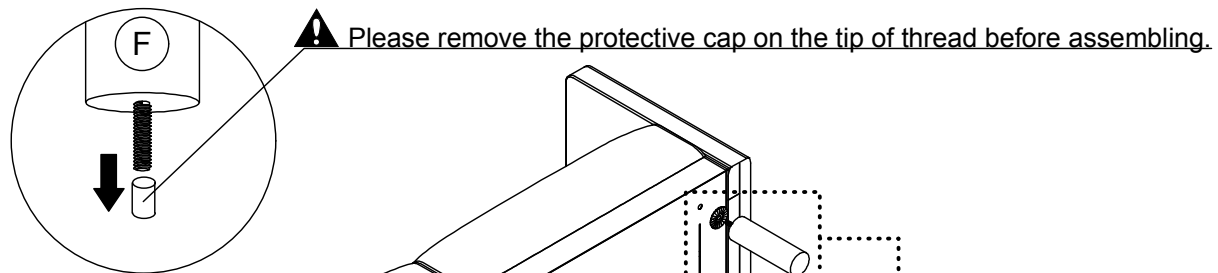
Step 3

⚠ There are 2 options for the chaise position. From Step 3 to Step 8, we will show you how to assemble Option 1.

⚠ If you intend to assemble Option 2, please start from Step 9 instead.

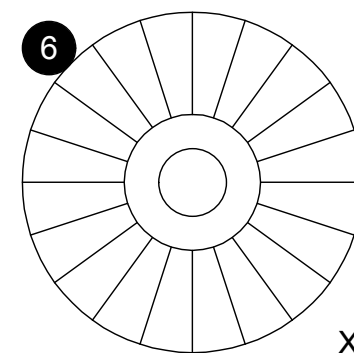
Attach arm **D** to loveseat **A** with flat washers **2**, spring washers **3** and nuts **4**, as shown.

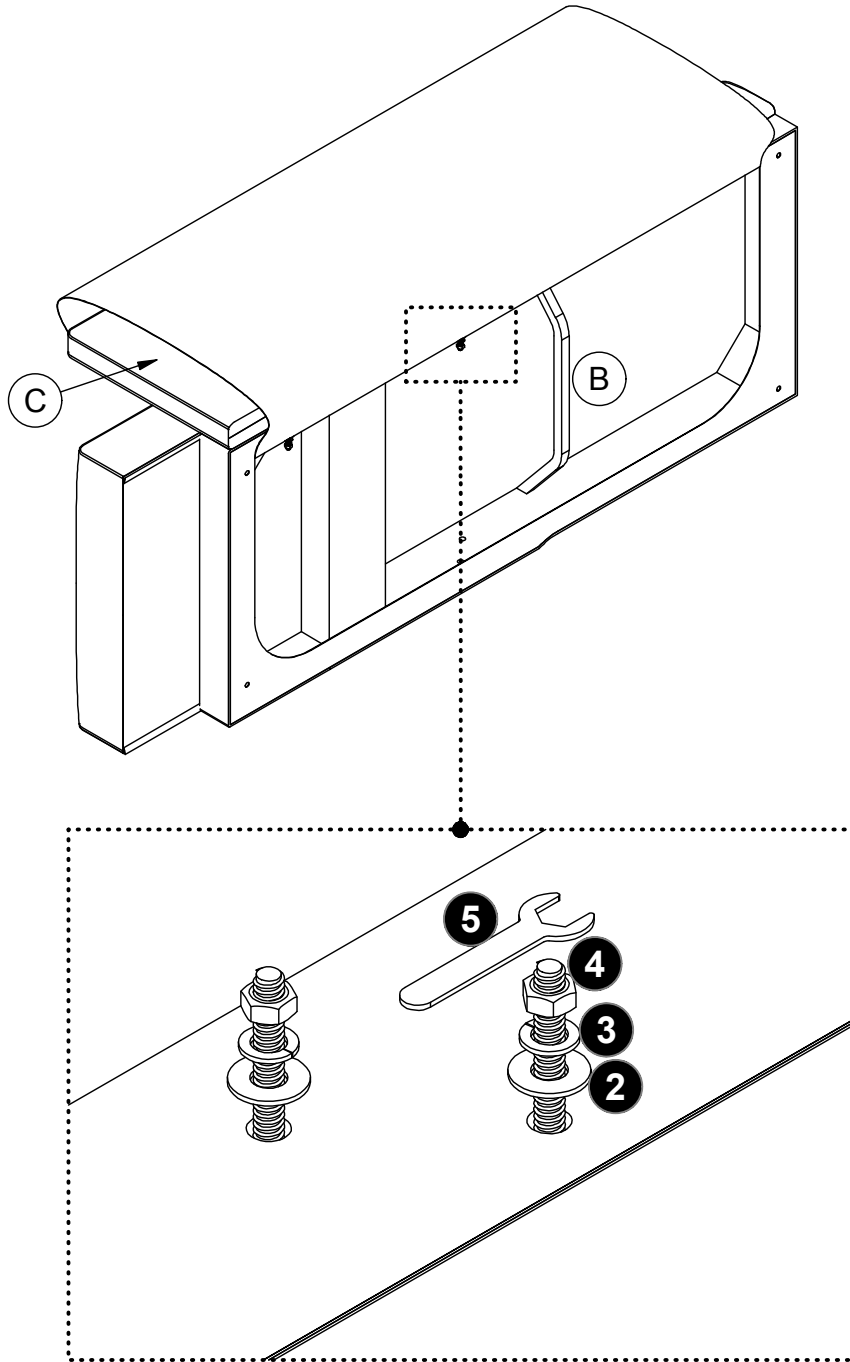




Step 4

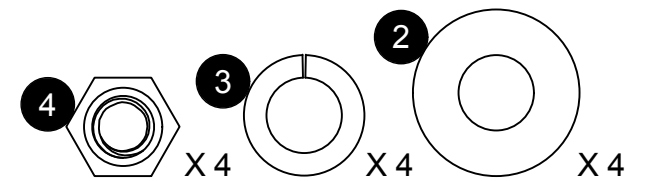
Manually screw legs **F** x 4 to loveseat **A** with plastic washers **6**, as shown.

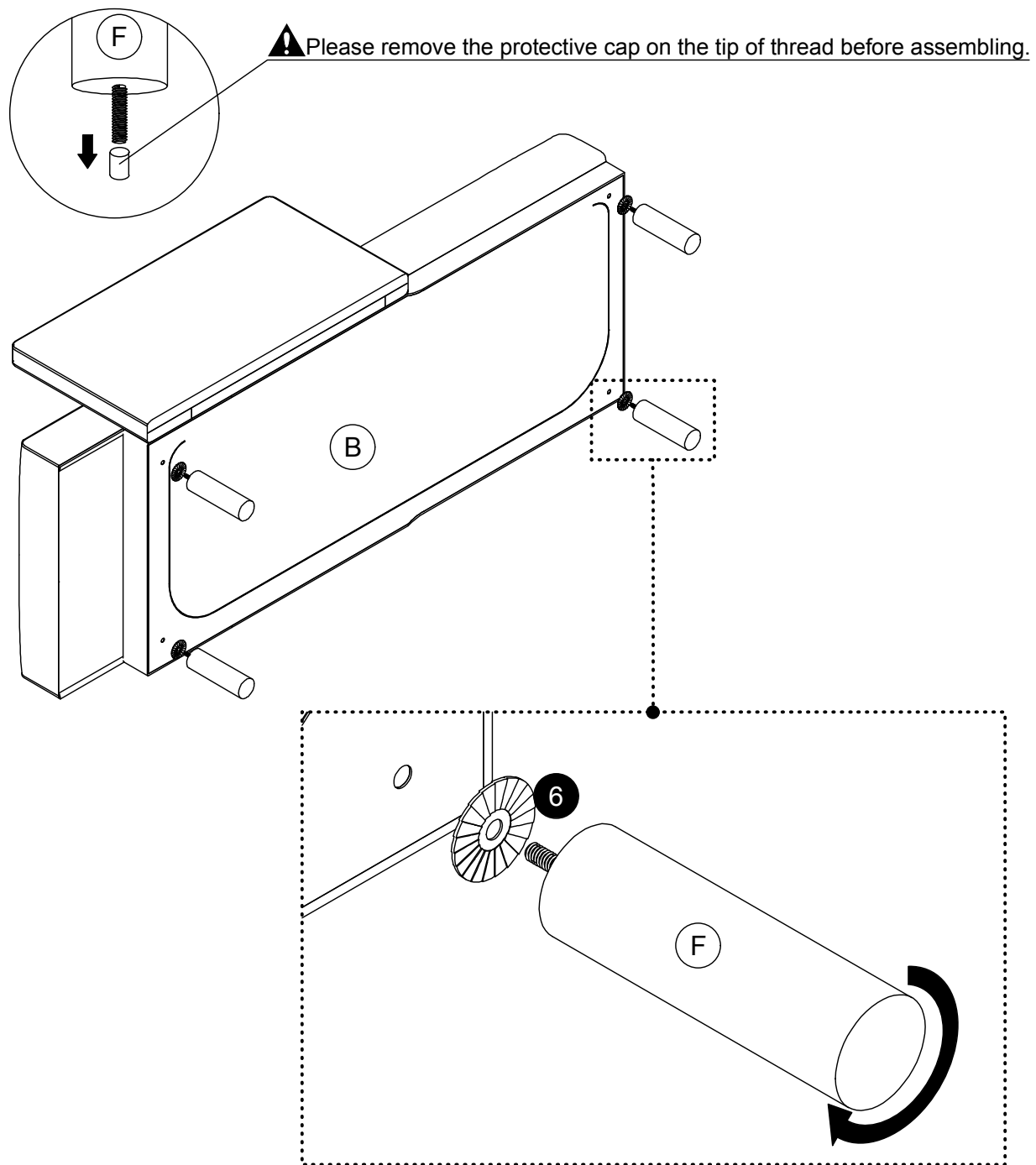




Step 5

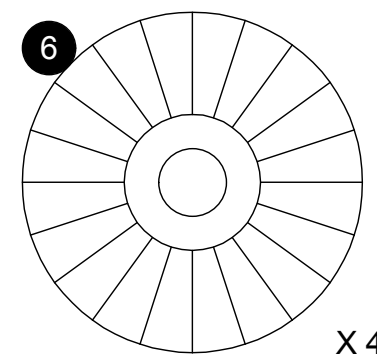
Attach arm **C** to chaise **B** with flat washers **2**, spring washers **3** and nuts **4**, as shown.





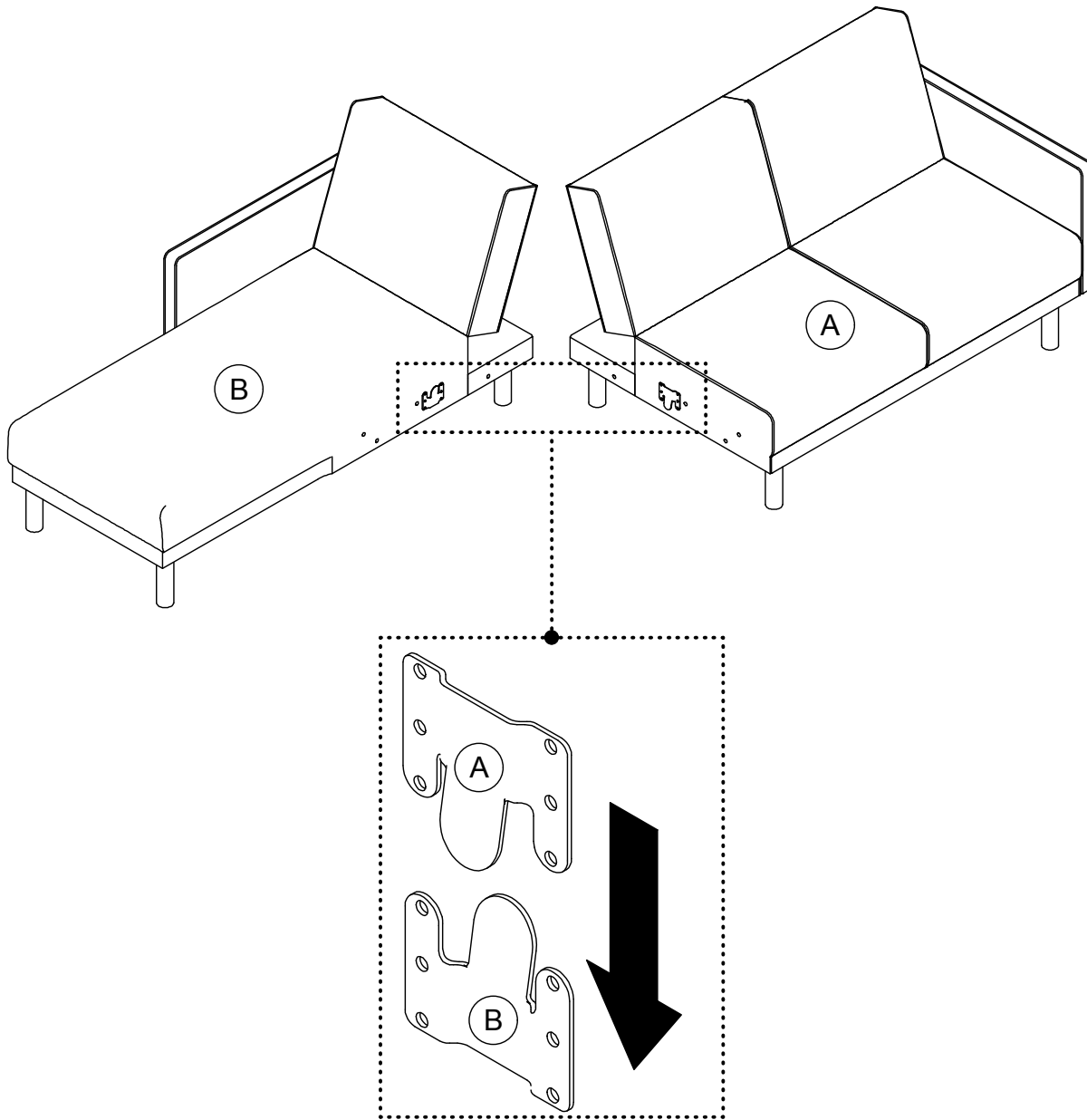
Step 6

Manually screw legs **F** x 4 to chaise **B** with plastic washers **6**, as shown.



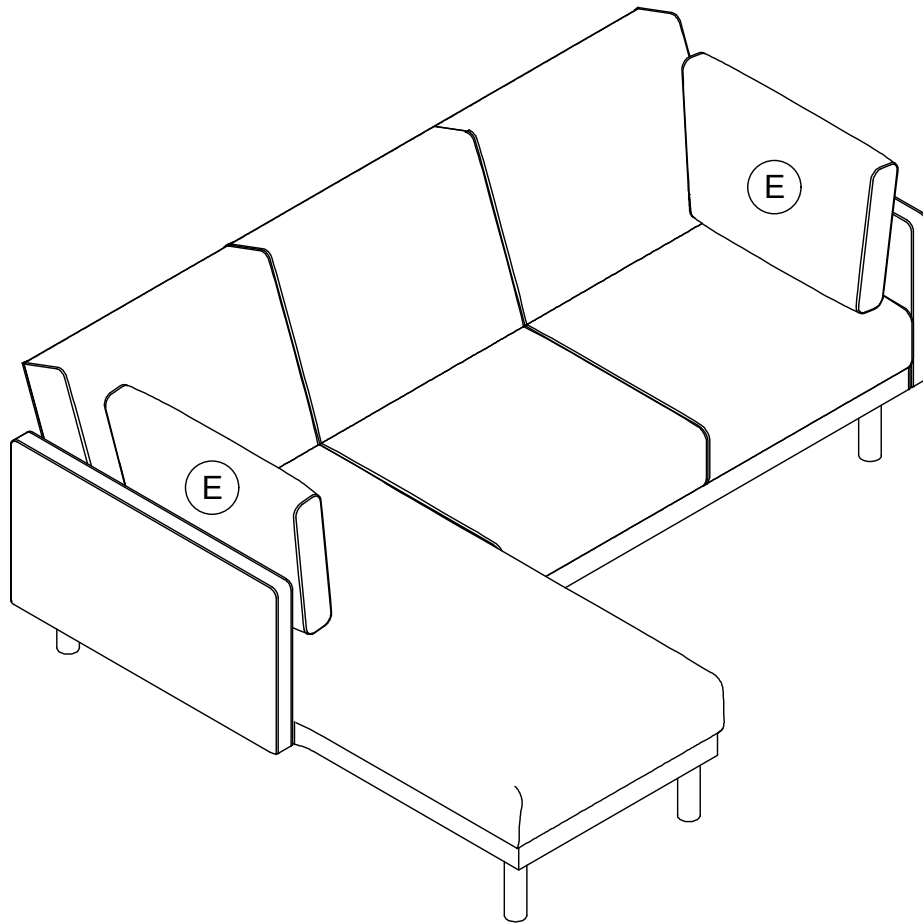
Step 7

Insert bracket of loveseat **A** into the bracket of chaise **B**, as shown.



Step 8

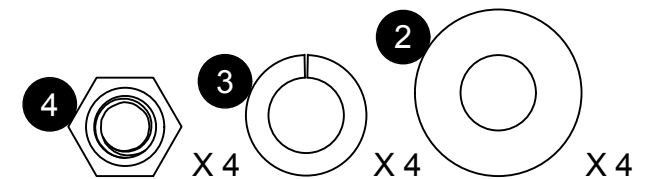
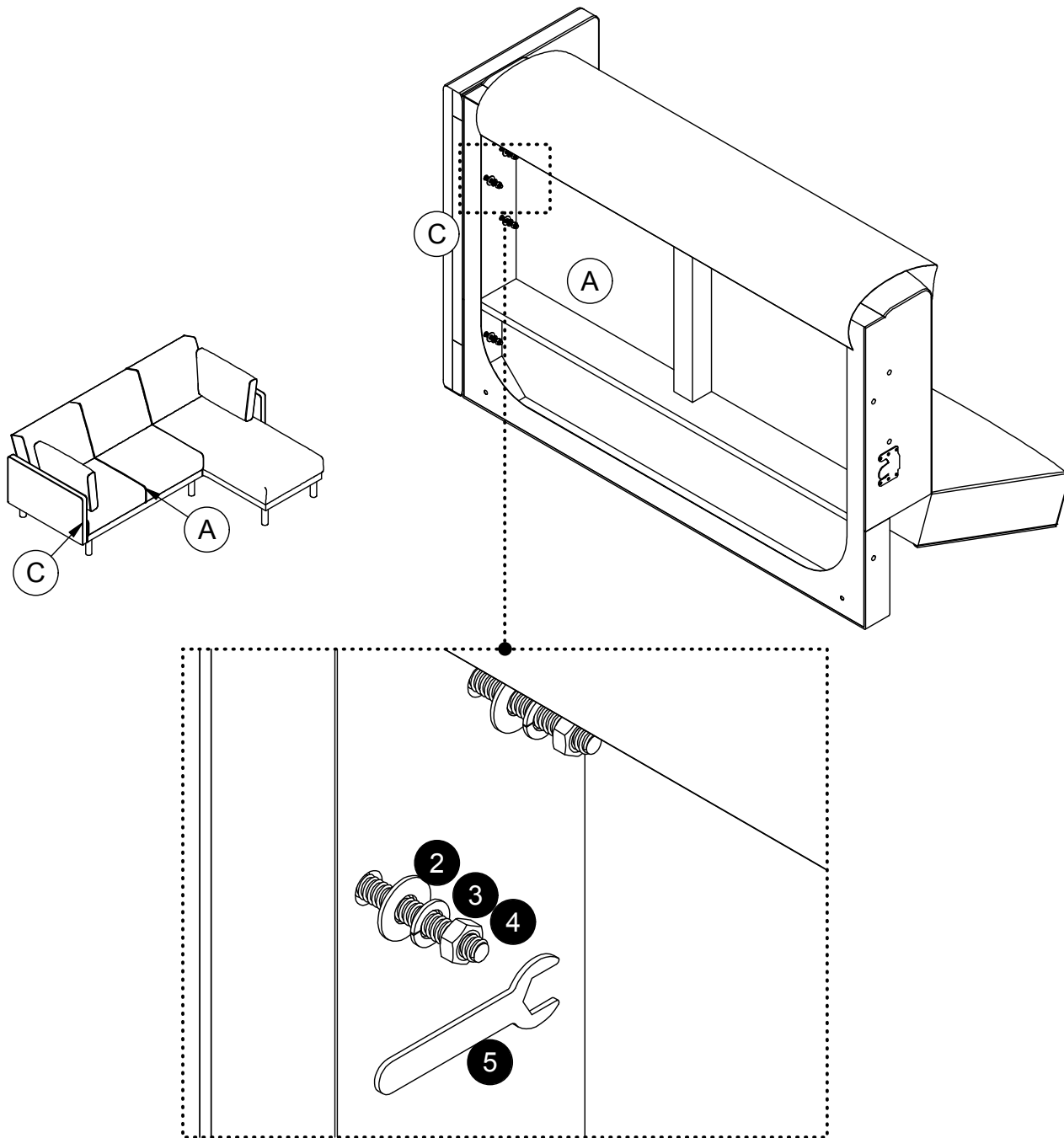
Put side cushions **E** x 2 onto seat, as shown.

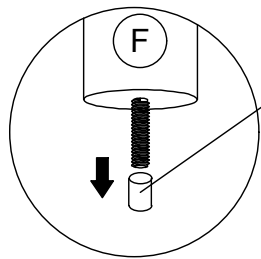


Step 9

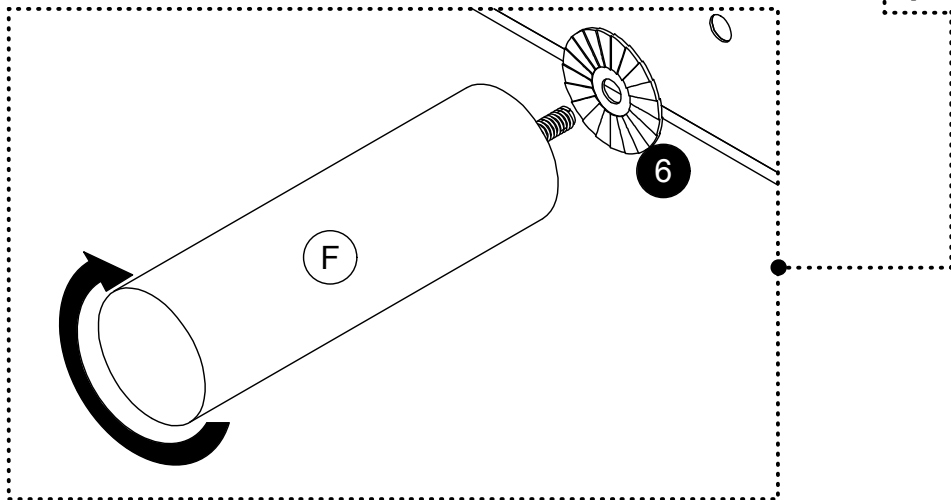
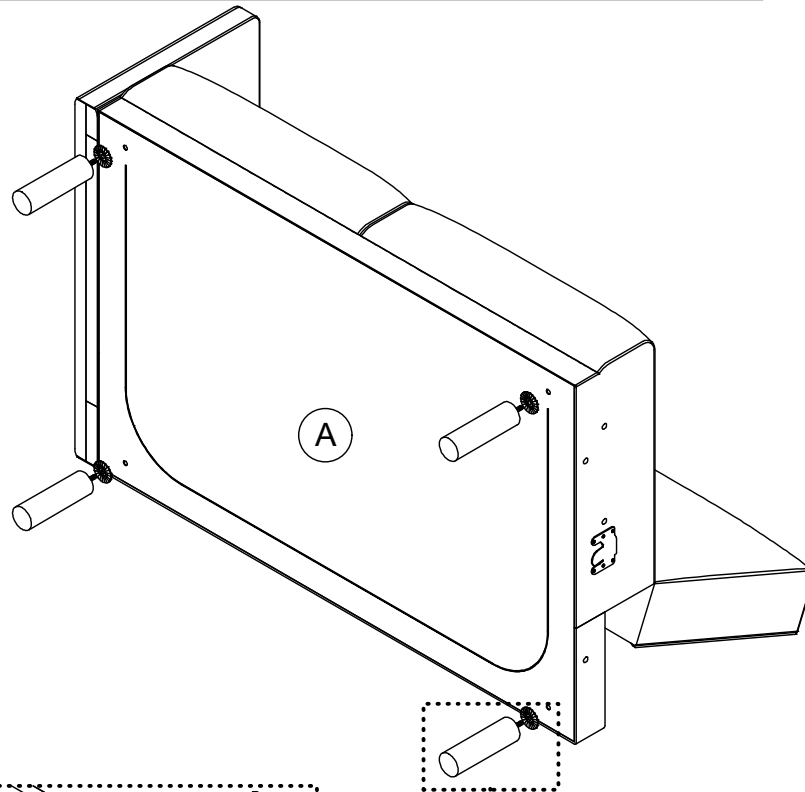
⚠ Assembly for Option 2.

Attach arm **C** to loveseat **A** with flat washers **2**, spring washers **3** and nuts **4**, as shown.



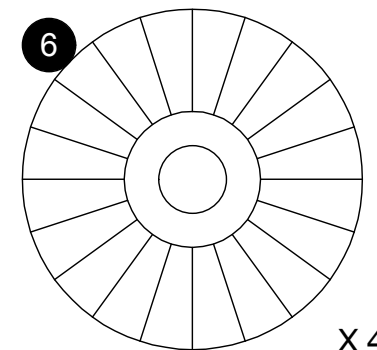


! Please remove the protective cap on the tip of thread before assembling.

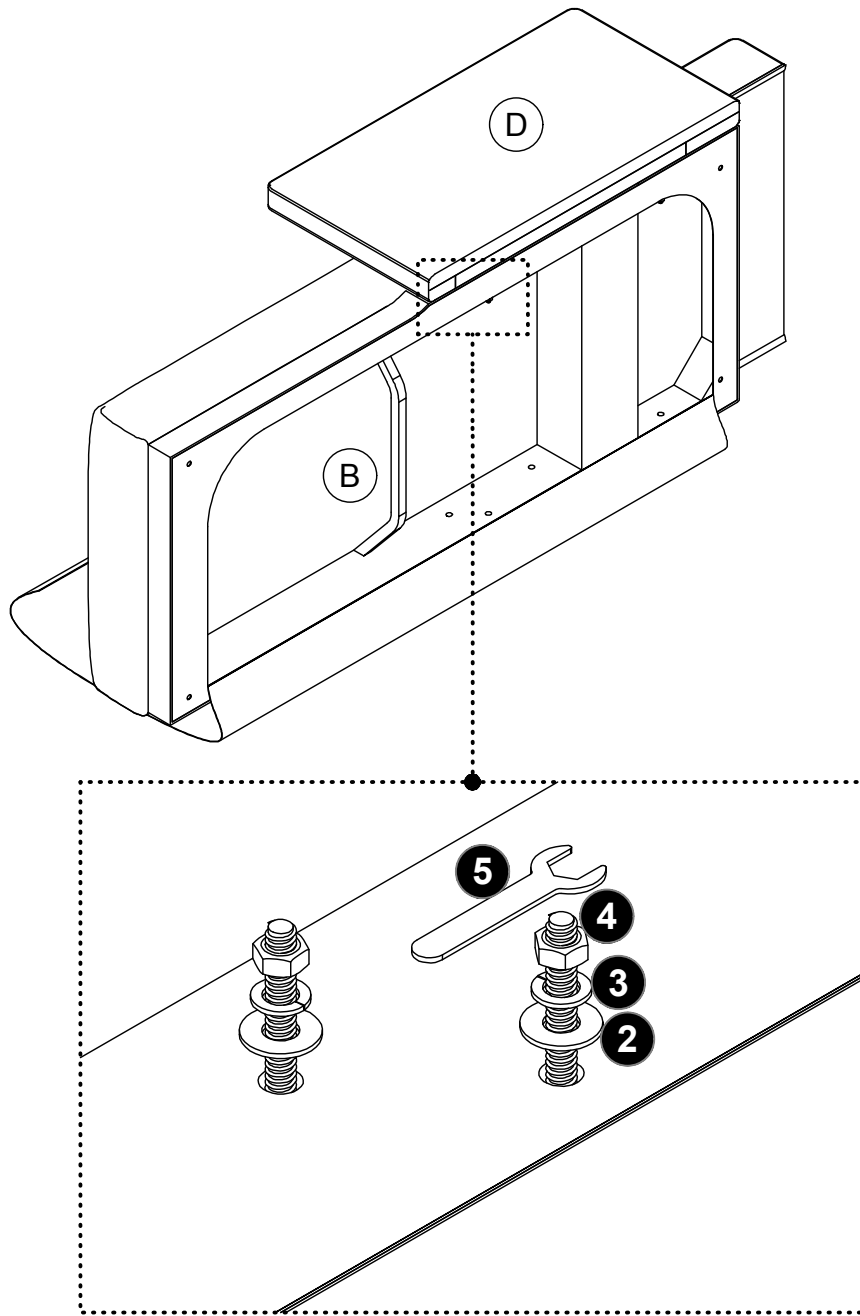


Step 10

Manually screw legs **F** x 4 to loveseat **A** with plastic washers **6**, as shown.

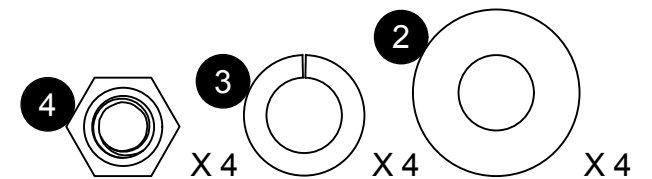


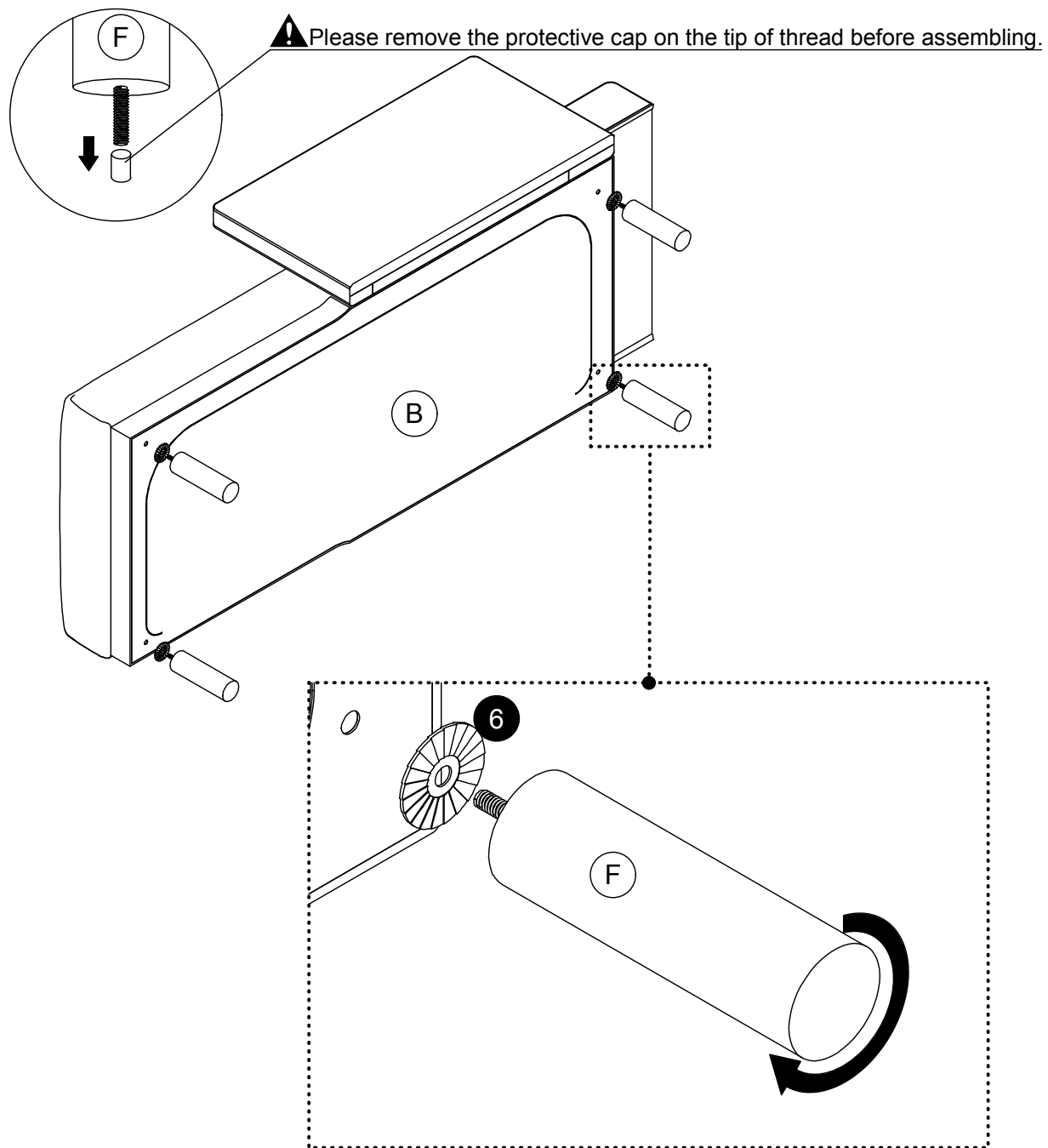
X 4



Step 11

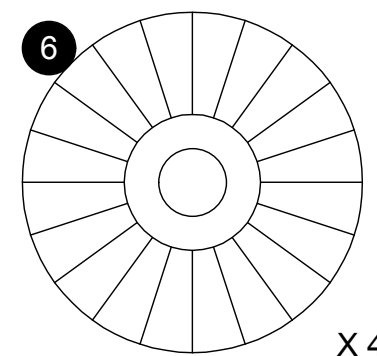
Attach arm **D** to chaise **B** with flat washers **2**, spring washers **3** and nuts **4**, as shown.





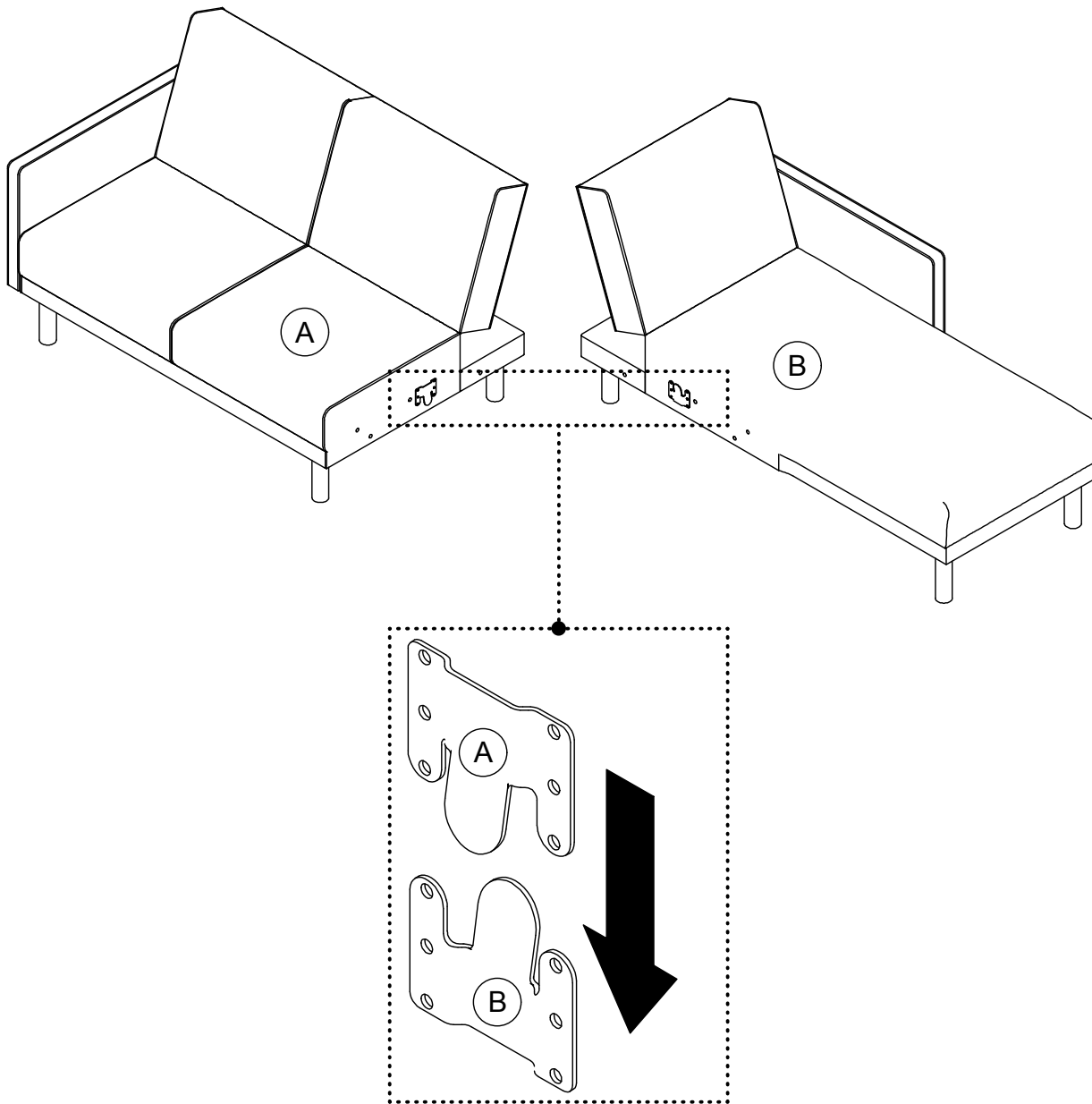
Step 12

Manually screw legs **F** x 4 to chaise **B** with plastic washers **6**, as shown.



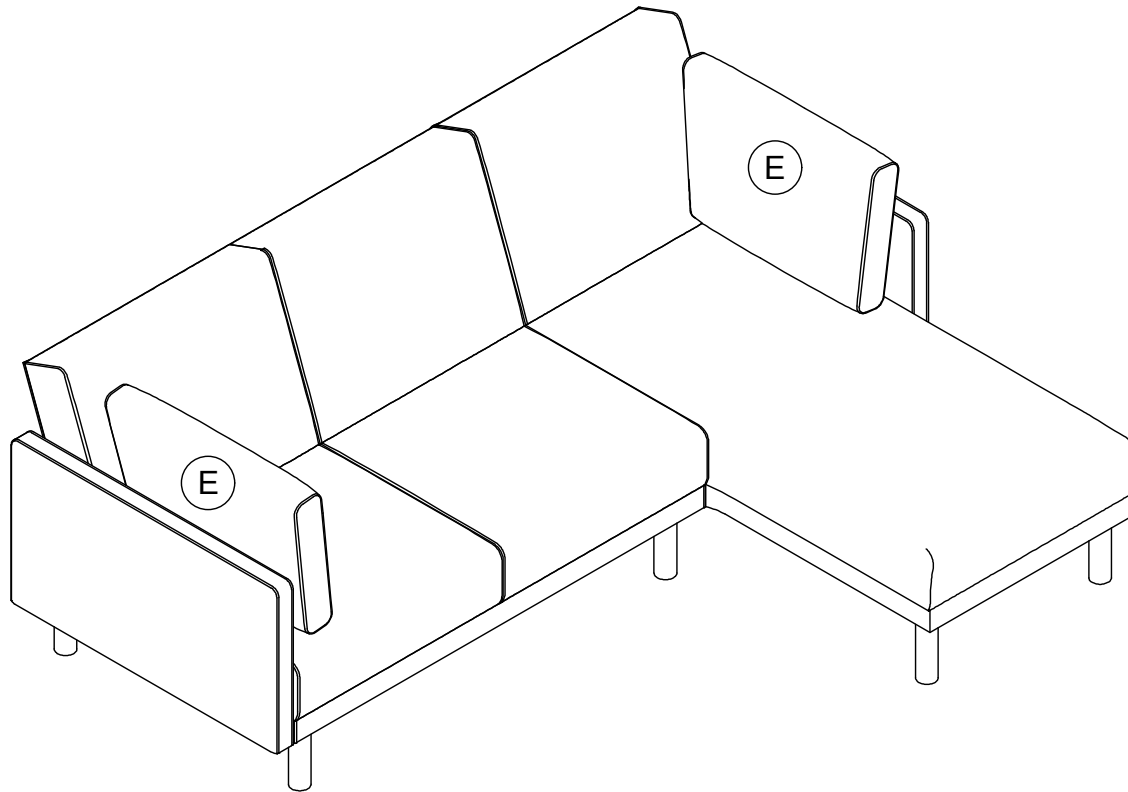
Step 13

Insert bracket of loveseat **A** into the bracket of chaise **B**, as shown.

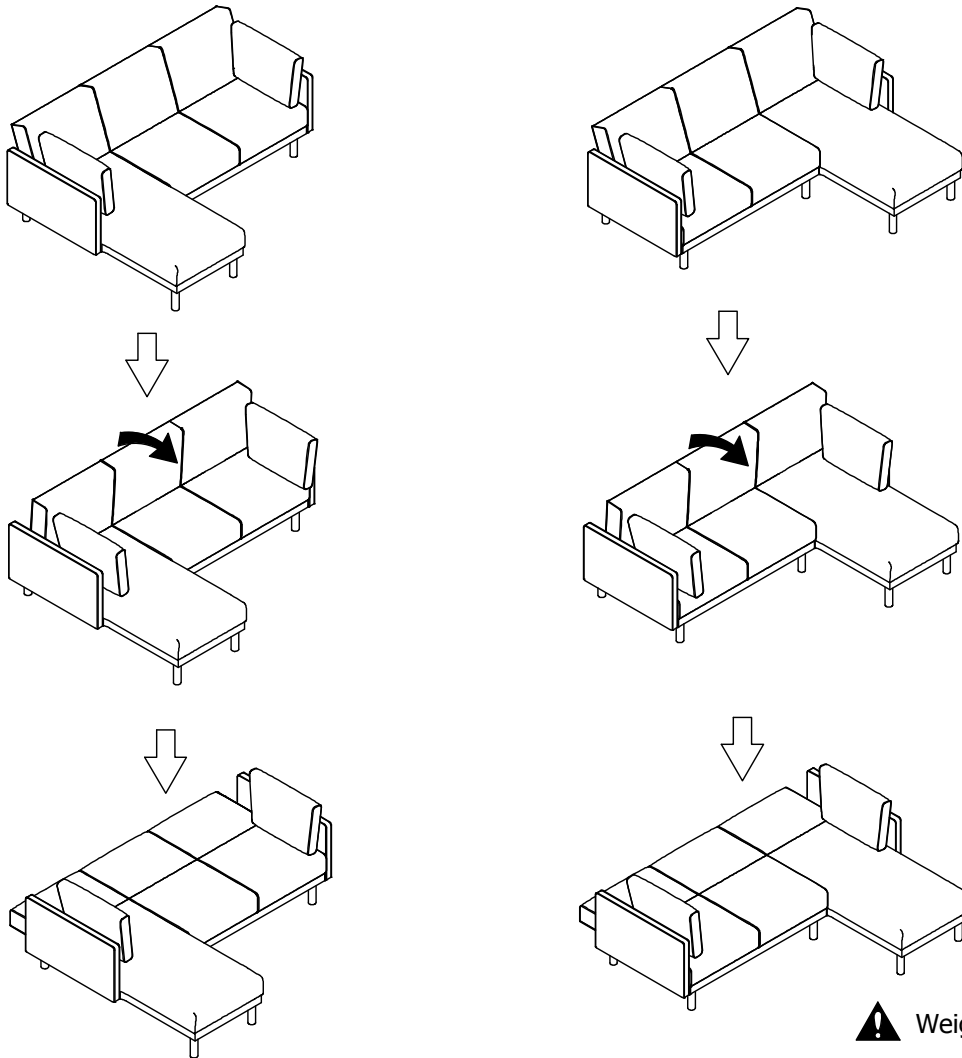


Step 14

Put side cushions **E** x 2 onto seat, as shown.



⚠ CAUTION: This unit is intended for use only with the products and/or maximum weights indicated. Use with other products and/or products heavier than the maximum weights indicated may result in instability or cause possible injury.



⚠ Weight Limit: 600 Lb / 272 Kg

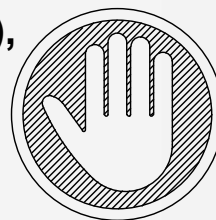
That's it ! You've finished assembling your **Coil Futon Sectional!**

Helpful Hints

- Your futon can transform into a Bed.
- Move your new furniture carefully, with two people lifting and carrying the unit to its new location.
- Your furniture can be disassembled and reassembled to move.
- Clean the product with a soft damp cloth. DO NOT use harsh chemicals or abrasive cleaners.

**2363079 (Terciopelo Negro), 2364979 (Terciopelo Verde),
2365679 (Terciopelo Verde turquesa claro),
2449479 (Terciopelo Gris oscuro)**

Futón modular de resortes



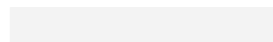
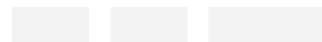
¡NO LO REGRESE A LA TIENDA!

Si le faltan piezas o las que se incluyen están dañadas, con mucho gusto le enviaremos sus piezas de reemplazo sin cargo extra.

Visite www.dhpfurniture.com/spa/replacement-parts
o llame gratis al **1-800-267-1739**

Fecha de compra

Número de lote



¡Gracias por tu compra DHP !

Información sobre la garantía

DHP garantiza que este producto está libre de defectos de material y mano de obra y se compromete a remediar cualquier defecto de este tipo. Esta garantía cubre 1 año a partir de la fecha de compra original. Esta garantía es válida solamente con presentación de una prueba de compra. Esto se limita a la reparación o reemplazo de componentes defectuosos del mueble y no se incluye ningún trabajo de ensamblaje.

Esta garantía no se aplica a ningún producto que haya sido mal ensamblado, sujeto a mal uso o abuso, o que haya sido alterado o reparado de cualquier manera. Cualquier uso, rotura o pérdida de color de la tela no están incluidos en esta garantía (donde corresponda). Esta garantía le da derechos legales específicas y usted puede también tener otros derechos que varían de estado a estado o de provincia a provincia.

Para obtener el servicio de garantía, debe presentar la factura original de su compra. Los componentes reparados o reemplazados están garantizados durante el periodo original de la garantía. Las partes defectuosas serán reparadas o reemplazadas sin cargo extra y sujetas a los términos y condiciones descritos anteriormente. Visite www.dhpfurniture.com para ver la garantía limitada válida en E.U. y Canadá.

Precauciones

- Este producto está diseñado para uso doméstico y no para uso comercial.
- **ADVERTENCIA PARA NIÑOS PEQUEÑOS** - Este producto contiene componentes pequeños. Por favor asegúrese de que las piezas estén fuera del alcance de los niños.
- No utilice herramientas eléctricas para ensamblar su mueble. Este tipo de herramientas pueden rasgar o dañar las partes.



ESTE INSTRUCTIVO CONTIENE INFORMACION **IMPORTANTE** DE SEGURIDAD. POR FAVOR LEA Y GUARDE PARA SU REFERENCIA FUTURA.

Lea antes de comenzar a ensamblar

- Llame a nuestro número gratuito si necesita asistencia.
- Trabaje en un área espaciosa y cerca de donde su producto será utilizado, preferiblemente sobre una alfombra o utilice el cartón del empaque para proteger su piso y su producto.
- **El número de personas recomendadas para el montaje de este producto es: 2** (sin embargo es recomendable contar con ayuda adicional).
- **Tiempo estimado de ensamble es: 30 minutos.**
- Asegúrese de que todas las partes están incluidas. La mayoría de las partes están etiquetadas o selladas en los bordes.
- Lea cada paso cuidadosamente. Es muy importante que cada paso de las instrucciones sea realizado en el orden correcto. Si estos pasos no se siguen en secuencia, pueden ocurrir dificultades durante el ensamblado.

¡Contáctenos!

Para solicitar ayuda con el ensamblaje, identificación de partes, información del producto o simplemente ordenar otras partes, diríjase a:

- Chatea con nosotros : www.dhpfurniture.com
- cs@dhpfurniture.com
- 1-800-267-1739
- Lunes - Viernes / **9 am - 9 pm** (hora del este)
- Sábado / **10 am - 6:30 pm** (hora del este)
- Domingo / **11 am - 7 pm** (hora del este)
- DHP Servicios al Cliente
12345 Albert Hudon, Suite 100, Montreal, Quebec, Canada, H1G 3L1

Partes

Piezas de reemplazo, visite

www.dhpfurniture.com/spa/replacement-parts

IMPORTANTE: La lista de números de piezas que aparece a continuación es exclusiva de su producto. Por favor, manténgalo a mano cuando solicite piezas de repuesto.

! Todo se incluye en **2** caja(s) grande(s)!
Las piezas de la siguiente tabla están en la **Caja 1**.
Si falta la **Caja 1** o la **Caja 2**, por favor contacte a su distribuidor.

! Antes de deshacerse de las cajas de cartón, asegúrese de que estén vacías. También confirme que ha recibido todos los componentes necesarios para el ensamblaje al compararlos con la tabla de piezas indicadas en la sección en inglés.

NÚMERO DE PIEZA - CAJA 1/2					
ETIQUETAS DE PIEZAS	DESCRIPCIÓN	2363079 (Terciopelo Negro)	2364979 (Terciopelo Verde)	2365679 (Terciopelo Verde turquesa claro)	2449479 (Terciopelo Gris oscuro)
A	Sofá 2 plazas	-	-	-	-
D	Brazo	T625940	T625900	T625970	T635670
E	Cojin lateral	T625950	T625910	T625980	T635680
F	Pata	T625920	T625920	T625920	T625920

! Las piezas de la siguiente tabla están en la **Caja 2**.
Si falta la **Caja 1** o la **Caja 2**, por favor contacte a su distribuidor.

NÚMERO DE PIEZA - CAJA 2/2					
ETIQUETAS DE PIEZAS	DESCRIPCIÓN	2363079 (Terciopelo Negro)	2364979 (Terciopelo Verde)	2365679 (Terciopelo Verde turquesa claro)	2449479 (Terciopelo Gris oscuro)
B	Sillón	-	-	-	-
C	Brazo	T625930	T625890	T625960	T635690
E	Cojin lateral	T625950	T625910	T625980	T635680

Paquete de componentes

Paquete #: T2364979-00

! **Nota:** Por favor no apriete completamente los pernos hasta que el ensamblaje sea completado, a menos de que se indique específicamente en cada paso de las instrucciones.

! Los tornillo(s), perno(s) que se utilizan en cada paso se muestran en tamaño real en la esquina inferior derecha de cada página.

Instrucciones

Paso 1

▲ Antes de comenzar el montaje, retire **D**, **E** y **F** del compartimento debajo del asiento **A** (ilustración: página 4) y **C** y **E** del compartimento debajo del asiento **B** (página 5). Gire los soportes de metal y colóquelos en posición vertical, como se muestra.

Paso 2

Apriete a mano los ① en **C** y **D**.

Nota: Atornille solo la parte roscada más corta de ①.

Paso 3

▲ Hay dos opciones de posicionamiento de meridianos, Opción 1 y Opción 2. Para la Opción 1, siga el paso 3-8.

▲ Para la Opción 2, complete este paso y luego continúe con el paso 9-14.

Opción 1

Una **D** con **A** con ②, ③, ④, como se muestra.

Paso 4

▲ Antes de comenzar el montaje, retire la protección de la parte roscada del pie **F**.

Una **F** x 4 con **A** con ⑥, como se muestra.

Etapa 5

Una **C** con **B** con ②, ③, ④, como se muestra.

Paso 6

▲ Antes de comenzar el montaje, retire la protección de la parte roscada del pie **F**.

Una **F** x 4 con **B** con ⑥, como se muestra.

Paso 7

Inserte el soporte de metal de **A** en el soporte de metal de **B**, como se muestra.

Paso 8

Ponga **E** x 2 sobre el asiento, como se muestra.

Paso 9

Opción 2.

Una **C** con **A** con ②, ③, ④, como se muestra.

Paso 10

▲ Antes de comenzar el montaje, retire la protección de la parte roscada del pie **F**.

Una **E** x 4 con **A** con ⑥, como se muestra.

Paso 11

Una **D** con **B** con ②, ③, ④, como se muestra.

Paso 12

▲ Antes de comenzar el montaje, retire la protección de la parte roscada del pie **F**.

Una **F** x 4 con **B** con ⑥, como se muestra.

Paso 13

Inserte el soporte de metal de **A** en el soporte de metal de **B**, como se muestra.

Paso 14

Ponga **E** x 2 sobre el asiento, como se muestra.



Límites de peso: 600 Lb / 272 Kg

Consejos útiles

- Su futón puede cambiar en cama.
- Mueva sus muebles nuevos con cuidado, se requiere de dos personas para levantar y trasladar su mueble a su nueva ubicación.
- Sus muebles se pueden desmontar y volver a ensamblar en caso de mudanza.
- Limpie el producto con un paño suave y húmedo. NO utilice productos químicos o abrasivos de limpieza.



PRECAUCIÓN

- Esta unidad está diseñada para ser utilizada únicamente con los productos y/o pesos máximos indicados. Su uso con otros productos y/o productos más pesados que los pesos máximos indicados puede provocar inestabilidad o causar lesiones.

**2363079 (Velours Noir), 2364979 (Velours Vert),
2365679 (Velours Bleu sarcelle clair),
2449479 (Velours Gris foncé)**

Futon sectionnel à ressorts

Date d'achat

Numéro de lot

■■■■ ■■■■ ■■■■ ■■■■ ■■■■ ■■■■ ■■■■ ■■■■ ■■■■ ■■■■

Merci d'avoir acheté un produit DHP !

Informations sur la garantie

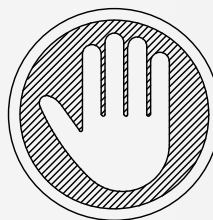
DHP garantit que ce produit est exempt de tout vice de matériaux et de fabrication et s'engage à remédier à un tel défaut. Cette garantie est valable un an à compter de la date d'achat initiale. Elle se limite uniquement à la réparation ou au remplacement des pièces défectueuses. La main-d'oeuvre nécessaire à l'assemblage n'est pas incluse.

Cette garantie ne s'applique pas aux produits qui ont été mal assemblés, qui ont été soumis à une utilisation abusive ou qui ont subi des modifications ou des réparations. La garantie ne couvre pas l'usure, les déchirures ou la décoloration du tissu (le cas échéant). La responsabilité pour les dommages indirects est exclue quand l'exclusion est autorisée par la loi. Cette garantie vous confère des droits spécifiques légaux. Il se peut que vous bénéficiiez de droits additionnels car ceux-ci peuvent varier selon l'État ou la province.

Pour bénéficier du service de garantie, l'acheteur doit présenter la facture originale. Les composants réparés ou remplacés sont garantis jusqu'à la fin de la période de la garantie initiale uniquement. Les composants défectueux seront réparés ou remplacés sans frais, sous réserve des conditions décrites ci-dessus. Visitez www.dhpfurniture.com pour visionner la garantie limitée valide aux États-Unis et au Canada.

Précautions

- Ce produit est conçu pour un usage domestique et n'est pas destiné à des fins commerciales.
- **AVERTISSEMENT CONCERNANT LES JEUNES ENFANTS:** Ce produit contient des petits composants. S'il vous plaît assurez-vous qu'ils soient gardés loin d'eux.
- Ne pas utiliser d'outils électriques pour assembler votre mobilier. Ce type d'outils risque d'endommager les pièces.



NE PAS RETOURNER CE PRODUIT AU MAGASIN !

Si une pièce est manquante ou endommagée, nous vous expédierons avec plaisir vos pièces de remplacement gratuitement.

Visitez www.dhpfurniture.com/fre/replacement-parts ou appelez au **1-800-267-1739**



CE FEUILLET CONTIENT DES INFORMATIONS DE SÉCURITÉ **IMPORTANTES**. S'IL VOUS PLAÎT LIRE ET CONSERVER POUR RÉFÉRENCE ULTÉRIEURE.

Avant de commencer l'assemblage

- Si vous avez besoin d'aide, appelez notre service à la clientèle sans frais.
- Travaillez dans un endroit spacieux et près du lieu où l'unité sera utilisée, préférablement sur un tapis, ou sur un morceau de l'emballage, afin de protéger le plancher et le produit.
- **Nombre de personnes recommandées pour l'assemblage : 2** (cependant il est toujours préférable d'être assisté par une personne supplémentaire).
- **Temps d'assemblage estimé : 30 minutes.**
- Assurez-vous d'avoir bien reçu toutes les pièces. La plupart de celles-ci sont étiquetées ou estampées sur leur côté non fini.
- Lire attentivement chaque étape avant de débiter. Il est très important que chaque étape de montage soit exécutée dans le bon ordre, sinon vous risquez d'éprouver de la difficulté à assembler votre meuble.

Contactez-nous!

Besoin d'aide pour assembler, identifier des pièces, vous informer sur le produit, ou pour commander des pièces? Contactez-nous:

- Clavardez avec nous : www.dhpfurniture.com
- cs@dhpfurniture.com
- 1-800-267-1739
Lundi - Vendredi / **9 am - 9 pm** (Heure de l'Est)
Samedi / **10 am - 6:30 pm** (Heure de l'Est)
Dimanche / **11 am - 7 pm** (Heure de l'Est)
- DHP Service à la Clientèle
12345 Albert Hudon, Suite 100, Montréal, Québec, Canada, H1G 3L1

Pièces

Pour des pièces de rechange, visitez

www.dhpfurniture.com/fre/remplacement-parts

IMPORTANT: La liste des références ci-dessous est propre à votre produit. Veuillez l'avoir sous la main lorsque vous appelez pour des pièces de rechange.

⚠ Tout dans **2** grande(s) boîte(s) !
Les pièces de la table suivante sont dans la **Boîte 1**.
Si la **Boîte 1** ou la **Boîte 2** est manquante, s'il vous plaît contactez votre détaillant.

⚠ Avant de jeter les boîtes en carton, assurez-vous qu'elles soient vides. Vérifiez que vous avez reçu tous les composants nécessaires à l'assemblage en les comparant avec le tableau des pièces (illustrations disponibles dans la section en anglais).

LISTE DES PIÈCES					
ÉTIQUETTE DES PIÈCES	DESCRIPTION	2363079 (Velours Noir)	2364979 (Velours Vert)	2365679 (Velours Bleu sarcelle clair)	2449479 (Velours Gris foncé)
A	Causeuse	-	-	-	-
D	Repose-bras	T625940	T625900	T625970	T635670
E	Coussin latéral	T625950	T625910	T625980	T635680
F	Pied	T625920	T625920	T625920	T625920

⚠ Les pièces de la table suivante sont dans la **Boîte 2**.
Si la **Boîte 1** ou la **Boîte 2** est manquante, s'il vous plaît contactez votre détaillant.

LISTE DES PIÈCES					
ÉTIQUETTE DES PIÈCES	DESCRIPTION	2363079 (Velours Noir)	2364979 (Velours Vert)	2365679 (Velours Bleu sarcelle clair)	2449479 (Velours Gris foncé)
B	Méridienne	-	-	-	-
C	Repose-bras	T625930	T625890	T625960	T635690
E	Coussin latéral	T625950	T625910	T625980	T635680

Quincaillerie

de paquet : T2364979-00

⚠ **Remarque:** Sauf indication contraire dans les instructions, ne pas resserrer complètement les vis et les boulons, jusqu'à ce que l'assemblage soit terminé.

⚠ Les vis et boulons utilisés durant chaque étape sont illustrés en taille réelle au coin inférieur droit de la page.

Instructions

Étape 1

▲ Avant de commencer l'assemblage, retirez **D**, **E** et **F** du compartiment sous le siège **A** (illustration: page 4) et **C** et **E** du compartiment sous le siège **B** (illustration: page 5). Faites pivoter les supports en métal et placez-les verticalement, tel qu'illustré.

Étape 2

Serrez à la main les ① dans **C** et **D**.

Remarque: Vissez uniquement la partie filetée la plus courte de ①.

Étape 3

▲ Il existe deux options de positionnement de la méridienne, l'Option 1 et l'Option 2. Pour l'Option 1, suivez l'étape 3-8.

▲ Pour l'Option 2, s'il vous plaît terminez cette étape, et ensuite continuez avec l'étape 9-14.

Option 1

Attacher **D** à **A** avec ②, ③, ④, tel qu'illustré.

Étape 4

▲ Avant de commencer l'assemblage, enlevez la protection de la partie filetée du pied **E**.

Attacher **F** x 4 à **A** avec ⑥, tel qu'illustré.

Étape 5

Attacher **C** à **B** avec ②, ③, ④, tel qu'illustré.

Étape 6

▲ Avant de commencer l'assemblage, enlevez la protection de la partie filetée du pied **E**.

Attacher **F** x 4 à **B** avec ⑥, tel qu'illustré.

Étape 7

Insérer le support en métal de **A** dans le support en métal de **B**, tel qu'illustré.

Étape 8

Placer **E** x 2 sur le siège, tel qu'illustré.

Étape 9

Option 2.

Attacher **C** à **A** avec ②, ③, ④, tel qu'illustré.

Étape 10

▲ Avant de commencer l'assemblage, enlevez la protection de la partie filetée du pied **E**.

Attacher **F** x 4 à **A** avec ⑥, tel qu'illustré.

Étape 11

Attacher **D** à **B** avec ②, ③, ④, tel qu'illustré.

Étape 12

▲ Avant de commencer l'assemblage, enlevez la protection de la partie filetée du pied **E**.

Attacher **F** x 4 à **B** avec ⑥, tel qu'illustré.

Étape 13

Insérer le support en métal de **A** dans le support en métal de **B**, tel qu'illustré.

Étape 14

Placer **E** x 2 sur le siège, tel qu'illustré.



Limite de Poids: 600 Lb / 272 Kg

Conseils utiles

- Votre futon peut être transformé en Lit.
- Déplacez votre nouveau mobilier avec soin, nous recommandons deux personnes pour soulever et transporter le mobilier vers son nouvel emplacement.
- Votre mobilier peut être démonté et reassemblé pour faciliter les déménagements.
- Nettoyez le produit avec un chiffon doux et humide. NE PAS utiliser de produits chimiques ou abrasifs.



AVERTISSEMENT

- Cette unité est destinée à être utilisée uniquement avec les produits et/ou les poids maximum indiqués. L'utilisation avec d'autres produits et/ou des produits plus lourds que les poids maximum indiqués peut entraîner une instabilité ou provoquer des blessures.