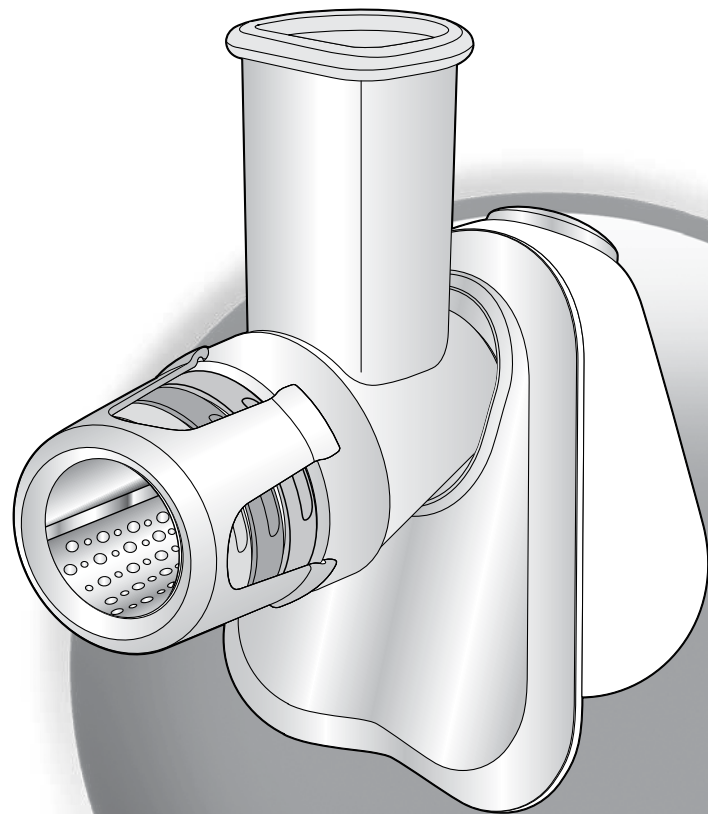
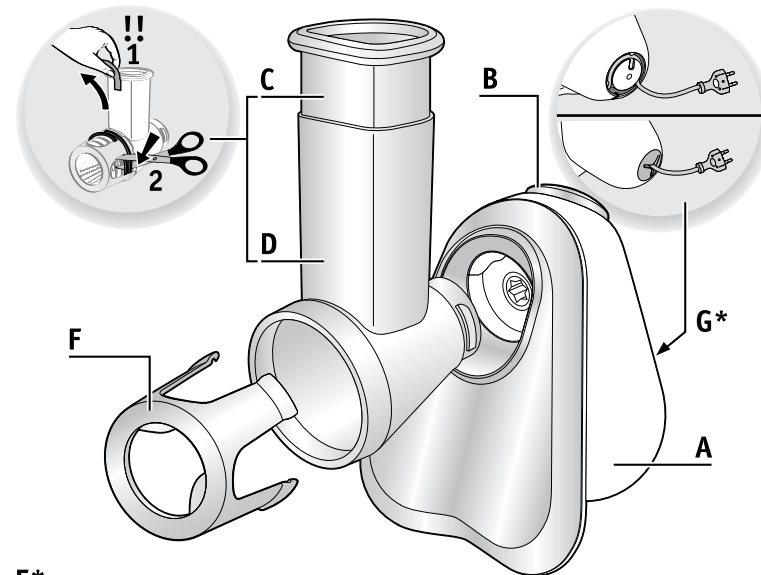


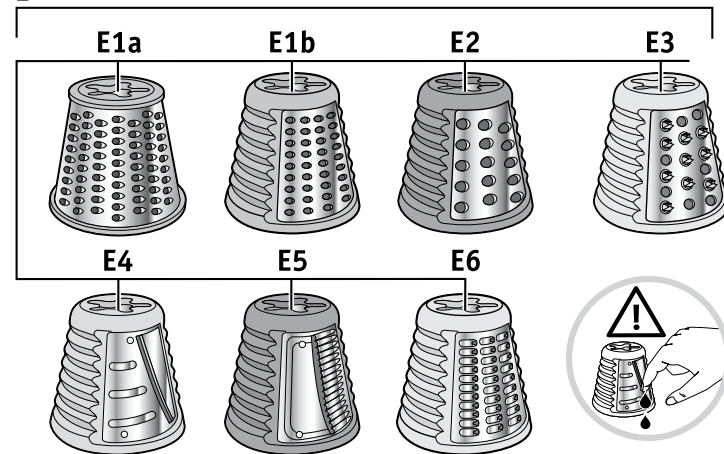
- HU p 1
- CS p 2
- SK p 3
- BS p 4
- BG p 5
- HR p 6
- RO p 7
- SR p 8
- SL p 9
- ET p 10
- LV p 11
- LT p 12
- PL p 13
- EN p 14
- NL p 15
- DA P 16
- NO p 17
- SV p 18
- FI p 19
- TR p 20
- ES p 21

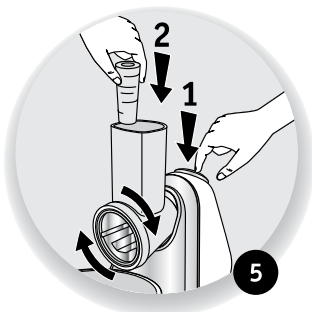
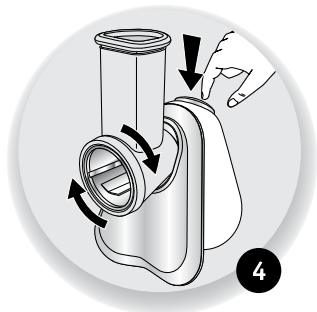
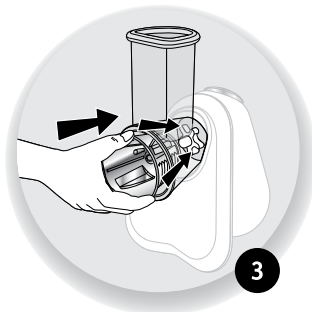
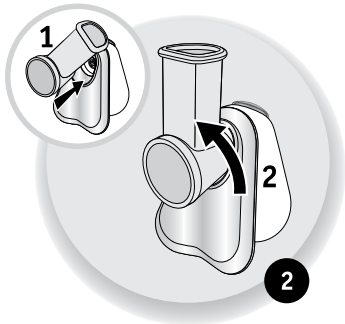
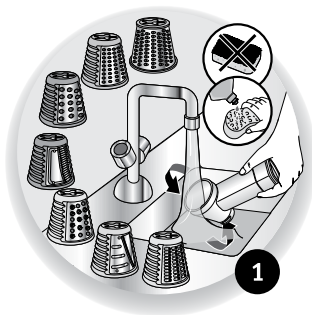


- HU
- CS
- SK
- BS
- BG
- HR
- RO
- SR
- SL
- ET
- LV
- LT
- PL
- EN
- NL
- DA
- NO
- SV
- FI
- TR
- ES

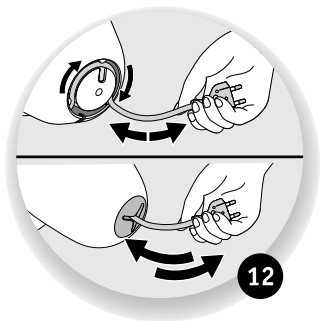
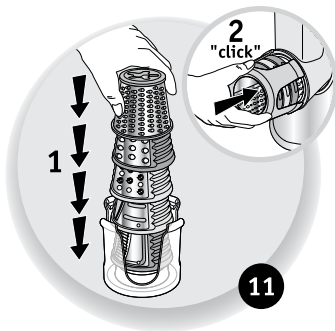
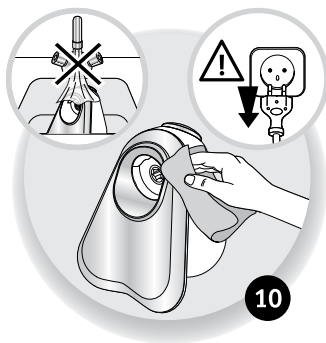
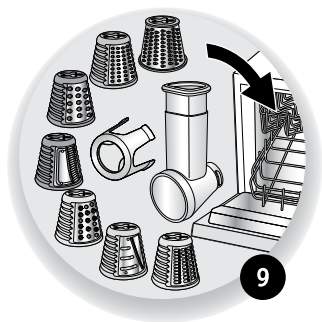
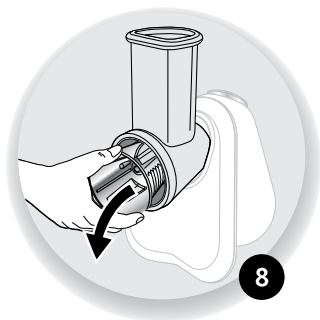
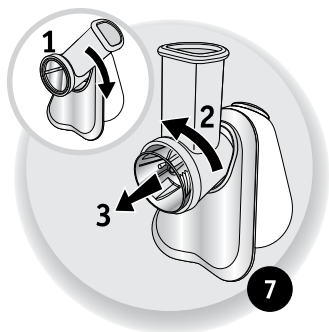


E\*





	E1a	E2	E3	E4	E5	E6
		●		●	●	
	●	●		●	●	
	●	●		●	●	● (⚡)
		●		●		
				●	●	
					●	
			●			
	●	●		●	●	
	●	●	●			
			●			
			●			
	●		●			



- A** Motoregység  
**B** Be- és kikapcs  
**E\*** Előtétek (típustól függően)  
**E1a** Finom rácsos előtét (fém)  
**E1b** Finom rácsos előtét (fém/narancssárga műanyag)  
**E2** Durva rácsos előtét (vörös)  
**E3** Extra finom rácsos előtét (sötétsárga)  
**E4** Vékonyra szeletelő előtét (világoszöld)  
**E4** Gyűrve szeletelő előtét (sötétzöld)  
**E6** Burgonyarösti-rácsos előtét (világossárga)  
**F** Tároló kiegészítő  
**G\*** Tápkábel-tartó (típustól függően)

### A ELSŐ ALKALOMMAL TÖRTÉNŐ HASZNÁLAT ELŐTT (LÁSD 1. ÁBRA)

### HASZNÁLAT (LÁSD 2-8. ÁBRA)

### TANÁCSOK A KÉSZÜLÉK HASZNÁLATÁVAL KAPCSOLATBAN

Ne használja a készüléket 2 percnél tovább.

A használt összetevőknek szilárdnak kell lenniük a kielégítő eredmények elérése, illetve az élelmiszer tartóban történő felgyülemelésének megakadályozása érdekében.

Ne használja a készüléket túl kemény élelmiszer darálásához vagy szeleteléséhez, mint például cukor vagy húsdarabok, és távolítsa el a csonthéjas gyümölcsök héját (**mandula, dió,ogyoró stb.**). Vágja fel az élelmiszert akkorrára, hogy könnyen beférjen az adagolócsőbe.

### A KÉSZÜLÉK TISZTÍTÁSA (LÁSD A 9. ÉS 10. ÁBRÁT)

\* Amennyiben a műanyag részekben az élelmiszer, például a sárgarapa foltot hagy, dörzsölje be a foltot kevés étolajba mártott ronggyal, majd tisztítsa meg a szokásos módon.

### TÁROLÁS (LÁSD 11. ÉS 12. ÁBRÁT)

### GYIK

KÉRDÉSEK	VÁLASZOK
• „Az előtét nincs megfelelően a helyén a tartóban, nem hallottam kattantást”	Egyszerűen győződjön meg róla, hogy az előtétet teljesen betolta-e az előtét-tartóba ( <b>3. ábra</b> ). Az élelmiszer adagolócsőbe történő behelyezése előtt nyomja meg a be- és kikapcsoló gombot annak a biztosításához, hogy az előtét megfelelően a helyére került-e ( <b>4. ábra</b> ).
• „Használat után nem tudom eltávolítani a tartozékot”.	Az előtét eltávolításához a használat után, oldja ki és reteszelve újra az előtét-tartót ( <b>7. ábra</b> ), és az előtét kioldása ezt követően sikeres lesz ( <b>8. ábra</b> ).
• „Az előtét-tartó felhelyezése és eltávolítása eléggé nehéz, ez normal működés?”	Igen, amikor a készülék még új. A felhelyezés és az eltávolítás idővel könnyebbé válik.

Mindig az egyes élelmiszertípusokhoz használható előtétet használja (lásd a táblázatot a D oldalon)

### POPIS ZAŘÍZENÍ

- A** Motorová jednotka  
**B** Tlačítko On/Off  
**C** Tlačný kolík  
**D** Komiňek/plnicí trubka  
**E\*** Struhadla (**podle modelu**)  
**E1a** Jemné strouhání (kov)  
**E1b** Jemné strouhání (kov/oranžový plast)  
**E2** Hrubé strouhání (červené)  
**E3** Extra jemné strouhání (tmavě žlutá)  
**E4** Tenké plátky (světle zelená)  
**E5** Kolečka (tmavě zelená)  
**E6** Hranolky (světle žlutá)  
**F** Příslušenství na uskladnění  
**G\*** Úložisko šňůry (**podle modelu**)

### PŘED PRVNÍM POUŽITÍM (VIZ OBR. 1)

### POUŽITÍ (VIZ OBR. 2 AŽ 8)

### DOPORUČENÍ PRO POUŽITÍ

Nepoužívejte zařízení déle než 2 minuty.

Použité suroviny musí být tuhé, abyste dosáhli odpovídajících výsledků a vyhnuli se hromadění jídla v nástavci.

Nepoužívejte zařízení pro strouhání nebo krájení tvrdých potravin jako jsou cukr nebo kostky masa. Ořechy zbavte skořápek (**mandle, lískové, vlašské ořechy, atd.**). Potravinu nakrájejte, aby se snadněji dostávaly skrz plnicí trubku.

### ČIŠTĚNÍ PŘÍSTROJE (VIZ OBR. 9 A 10)

\* Plastové části se mohou znečistit zbytky potravin jako je například mrkev, otřete je hadříkem namočeným do oleje a poté je klasicky očistěte.

### SKLADOVÁNÍ (VIZ OBR 11 A 12)

### F.A.Q.

OTÁZKY	ODPOVĚDI
• "Struhadlo špatně drží na držáku, neslyším zaklapnutí".	Ujistěte se, že je struhadlo zasunuto po celém obvodu do držáku ( <b>obr.3</b> ). Stiskněte tlačítko on/off a poté vložte potraviny do plnicí trubice a ujistěte se, že struhadlo dobře drží na svém místě ( <b>obr.4</b> ).
• "Po použití nemůžu odejmout příslušenství".	Pro odstranění struhadla po použití, odblokujte a následně opět zablokujte držák ( <b>obr.7</b> ) a struhadlo se uvolní ( <b>obr.8</b> ).
• "Držák struhadla se těžko instaluje a vyndává, je to normální?"	Ano, v případě, že je zařízení nové. Postupem užívání bude snazší jej nasadit a vyjmout.

Používejte struhadla dle doporučení pro jednotlivé typy potravin (viz tabulka na straně D)

- A** Blok motora  
**B** Vypínač  
**C** Posúvač  
**D** Držiak násadcov/rúrka na vkladanie potravín  
**E\*** Nastavce (**v závislosti od modelu**)  
**E1a** Nastavec na jemné strúhanie (kovový)  
**E1b** Nastavec na jemné strúhanie (kovový/oranžový plastový)  
**E2** Nastavec na hrubé strúhanie (červený)  
**E3** Nastavec na extra jemné strúhanie (tmavožltý)  
**E4** Nastavec na krájanie tenkých plátkov (svetlozelený)  
**E5** Nastavec na krájanie vrúbkovaných plátkov (tmavozelený)  
**E6** Nastavec na strúhanie na zemiakové placky (svetložltý)  
**F** Kryt na skladovanie  
**G\*** Uloženie šnúry (**v závislosti od modelu**)

### PREV PRVÝM POUŽITÍM (POZRI OBR. 1)

### POUŽITIE (POZRI OBR. 2 AŽ 8)

### ODPORÚČANIA NA POUŽÍVANIE

Prístroj nepoužívajte dlhšie ako 2 minúty. Ak chcete dosiahnuť uspokojivé výsledky a zabrániť hromadeniu potravín v držiaku, používajte len tuhé príšady. Nepoužívajte prístroj na strúhanie alebo krájanie príliš tvrdých potravín, ako je cukor alebo kúsky mäsa. Z orechov (**mandlí, vlašských orechov, lieskových orechov atď.**) odstráňte škrupinu. Potraviny nakrájajte, aby ľahšie prešli rúrkou na vkladanie potravín.

### ČISTENIE PŘÍSTROJA (POZRI OBR. 9 A 10)

\* Ak sa plastové časti zašpinia od potravín, napríklad od mrkvy, utrite ich handričkou namočenou v malom množstve oleja na varenie a potom ich umyte zvyčajným spôsobom.

### SKLADOVANIE (POZRI OBR. 11 A 12)

### ČASTO KLADENÉ OTÁZKY

OTÁZKY	ODPOVEDE
• „Nastavec dobre nedrží v držiaku, nepočul som kliknutie.“	Nastavec musíte jednoducho celý zasunúť do držiaka ( <b>obr. 3</b> ). Pred vložením potraviny do rúrky na vkladanie potravín stlačte vypínač, aby ste sa uistili, že nastavec je správne zaistený ( <b>obr. 4</b> ).
• „Po použití nedokážem odmontovať príslušenstvo.“	Ak chcete nastavec po použití vybrať, odistite a potom znova zaistíte držiak nastavcov ( <b>obr. 7</b> ) a nastavec sa uvoľní ( <b>obr. 8</b> ).
• „Držiak násadcov sa veľmi ťažko nasadzujú a odoberá. Je to normálne?“	Áno, keď je prístroj nový. Používaním sa bude držiak nasadzovať a odoberať ľahšie.

Pre jednotlivé typy potravín používajte odporúčané násadce (pozri tabuľku na strane D).

- A** Blok motora  
**B** Tipka za ukladanie/isključovanie  
**C** Potiskivač  
**D** Baza za nastavke/otvor za punjenje  
**E\*** Nastavci (**ovisno o modelu**)  
**E1a** Nastavak za sitno ribanje (nehrđajući čelik)  
**E1b** Nastavak za sitno ribanje (nehrđajući čelik/narandžasta plastika)  
**E2** Nastavak za krupno ribanje (crvena)  
**E3** Nastavak za vrlo sitno ribanje (tamno žuta)  
**E4** Nastavak za rezanje na sitne kriške (svijetlo zelena)  
**E5** Nastavak za rezanje na kriške s brazdama (tamno zelena)  
**E6** Nastavak za ribanje krompira za uštipke (svijetlo žuta)  
**F** Pribor za odlaganje  
**G\*** Spremnik za kabal (**ovisno o modelu**)

### PRIJE PRVE UPOTREBE (VIDI FIG. 1)

### UPOTREBA (VIDI FIG. 2 DO 8)

### PREPORUKE ZA UPOTREBU

Nemojte upotrebljavati aparat duže od 2 minute. Sastojci koje koristite moraju biti čvrsti, kako bi se dobili zadovoljavajući rezultati i spriječilo nakupljanje hrane u bazi za nastavke. Nemojte koristiti aparat za ribanje i rezanje na kriške hrane koja je pretvrda, kao što su šećer ili komadi mesa, i skinite ljusku sa koštunjavog voća (**badema, lješnjaka, oraha, itd.**). Isijecite hranu kako bi je lakše ubacivali kroz otvor za punjenje.

### ODRŽAVANJE APARATA (VIDI FIG. 9 I 10)

\* Ukoliko bi plastični dijelovi aparata poprimili boju namirnica kao što je mrkva, istrljajte ih krpicom namočenom u malo kuhinjskog ulja i zatim očistite kao i obično.

### ODLAGANJE (VIDI FIG. 11 I 12)

### ČESTO POSTAVLJANA PITANJA

PITANJA	ODGOVORI
• "Nastavak ne stoji u bazi kako treba, ne čuje se zvuk „klik“."	Samo se pobrinite da nastavak bude potisnut do kraja u bazi za nastavke ( <b>fig.3</b> ). Pritisnite tipku za uključivanje/isključivanje prije nego što hranu ubacite u cijev, kako biste osigurali da je nastavak ispravno uklopljen na svom mjestu ( <b>fig.4</b> ).
• "Ne može se skinuti nastavak nakon upotrebe".	Kako biste nastavak skinuli nakon upotrebe, deblokirajte i onda ponovo uklopite bazu za nastavke ( <b>fig.7</b> ) i nastavak će se osloboditi ( <b>fig.8</b> ).
• "Bazu za nastavke je prilično teško za postaviti i skinuti, je li to normalno?"	Da, kad je aparat nov. Upotrebom će uklapanje i skidanje postati lakše.

Koristite preporučene nastavke za svaki tip hrane (vidi tabelu na stranici D).

- A** Моторна част  
**B** Бутон за изкл./вкл.  
**C** Бутало  
**D** Държач на барабаните/подаващ механизъм  
**E\*** Барабани (**в зависимост от модела**)  
**E1a** Барабан за ситно смилане (метален)  
**E1b** Барабан за ситно смилане (метален/оранжева пластмаса)  
**E2** Барабан за едро смилане (червен)

- E3** Барабан за екстра ситно смилане (тъмно-жълт)  
**E4** Барабан за тънко рязане (светло-зелен)  
**E5** Барабан за рязане на вълнички (тъмно-зелен)  
**E6** Барабан-ренде (светло-жълт)  
**F** Приспособление за съхраняване на барабаните  
**G\*** Отделение за прибиране на кабела (**в зависимост от модела**)

### ПРЕДИ ПЪРВАТА УПОТРЕБА (ВИЖ ФИГ. 1)

### УПОТРЕБА (ВИЖ ФИГ. 2 ДО 8)

### ПРЕПОРЪКИ ПРИ УПОТРЕБА

Не използвайте уреда за повече от 2 минути.

За да получите задоволителни резултати, продуктите, които използвате, трябва да са твърди, и не оставяйте храна да се събира в държача.

Не използвайте уреда за мелене или рязане на храна, която е прекалено твърда, като например захар или парчета месо, и отстранявайте черупките на ядките (**бадеми, орехи, лешници и др.**). Нарезете храната, за да може по-лесно да премине през подаващия механизъм.

### ПОЧИСТВАНЕ НА УРЕДА (ВИЖ ФИГ. 9 И 10)

\* Ако пластмасовите части са изцапани с остатъци от храна, като например моркови, натърквайте ги с кърпа с малко олио, след което почистете, както обикновено.

### СЪХРАНЕНИЕ (ВИЖ ФИГ. 11 И 12)

### ЧЕСТО ЗАДАВАНИ ВЪПРОСИ

ВЪПРОСИ	ОТГОВОРИ
<ul style="list-style-type: none"> <li>"Барабанът не се захваща правилно към хващача, не мога да чуя щракване".</li> </ul>	Просто се уверете, че барабанът е избутан докрай в държача ( <b>фиг.3</b> ). Натиснете бутона за вкл./изкл., преди да сложите храна в подаващия механизъм, за да се уверите, че барабанът е закрепен правилно. ( <b>фиг.4</b> ).
<ul style="list-style-type: none"> <li>"Не мога да махна барабана след употреба".</li> </ul>	За да отстраните барабана след употреба, отклучите и заключете отново държача ( <b>фиг.7</b> ) и барабанът ще бъде освободен ( <b>фиг.8</b> ).
<ul style="list-style-type: none"> <li>"Държачът за барабаните се поставя и отстранява доста трудно, нормално ли е това?"</li> </ul>	Да, докато уредът е нов. С употребата, ще стане по-лесно да се поставят и отстраняват.

Използвайте съответния препоръчителен барабан за всеки вид храна (виж таблицата на стр. D).

- A** Blok motora  
**B** Tipka za paljenje/gašenje  
**C** Potiskivač  
**D** Spremnik za nastavke/ulazna cijev  
**E\*** Nastavci (**ovisno o modelu**)  
**E1a** Nastavak za sitno ribanje (metalni)  
**E1b** Nastavak za sitno ribanje (metalni/narančasta plastika)  
**E2** Nastavak za krupno ribanje (crveni)  
**E3** Nastavak za ribanje tvrdog sira (tamno žuti)  
**E4** Nastavak za tanko rezanje (svijetlo zeleni)  
**E5** Nastavak za valovito rezanje (tamno zeleni)  
**E6** Nastavak za ribanje krumpira za popečke (svijetlo žuti)  
**F** Pribor za pospremanje  
**G\*** Prostor za kabel (**ovisno o modelu**)

### PRIJE PRVE UPORABE (VIDI FIG. 1)

### UPORABA (VIDI FIG. 2 DO 8)

### PREPORUKE KOD UPORABE

Ne rabite uređaj dulje od 2 minute.

Sastojci koje rabite moraju biti čvrsti, kako bi se dobili zadovoljavajući rezultati i spriječilo nakupljanje hrane u spremniku.

Ne rabite uređaj za ribanje niti rezanje hrane koja je previše tvrda, poput šećera ili komada mesa, i uklonite ljsuku sa koštunjavoga voća (**badema, lješnjaka, oraha, itd**). Izrežite hranu kako bi ju lakše ubacivali kroz ulaznu cijev.

### ČIŠĆENJE UREĐAJA (VIDI FIG. 9 I 10)

\* Ukoliko bi se plastični dijelovi zaprljali od namirnica poput mrkve, istrljajte ih krpicom zamočenom u malo kuhinjskoga ulja i zatim očistite kao i obično.

### POSPREMANJE (VIDI FIG. 11 I 12)

### ČESTO POSTAVLJANA PITANJA

PITANJA	ODGOVORI
<ul style="list-style-type: none"> <li>"Nastavci ne stoje u spremniku kako treba, ne mogu čuti zvuk „klik“.</li> </ul>	Pazite da je nastavak dobro uglavljen u cijev za nastavke ( <b>fig.3</b> ). Pritisnite tipku za paljenje/gašenje prije nego što hranu ubacite u cijev, kako biste osigurali da je nastavak dobro uglavljen na svoje mjesto ( <b>fig.4</b> ).
<ul style="list-style-type: none"> <li>"Ne mogu skinuti nastavak nakon uporabe".</li> </ul>	Kako biste nastavak skinuli nakon uporabe, otključajte i zatim ponovno zaključajte držač nastavaka ( <b>fig.7</b> ) i nastavak će se osloboditi ( <b>fig.8</b> ).
<ul style="list-style-type: none"> <li>"Spremnik za nastavke prilično teško postaviti i skinuti, je li to normalno?"</li> </ul>	Da kad je uređaj nov. S uporabom će uklapanje i skidanje postati lakše.

Rabite nastavke preporučene za svaku vrstu hrane (vidi tabelu na stranici D).

## RO DESCRIEREA APARATULUI

- A** Bloc motor  
**B** Buton pornit/oprit  
**C** Accesoriu pentru împins  
**D** Suport pentru con/tub de alimentare  
**E\*** Conuri (**în funcție de model**)  
**E1a** Con răzătoare fină (metal)  
**E1b** Con răzătoare fină (metal/plastic portocaliu)

- E2** Con răzătoare grosieră (roșu)  
**E3** Con răzătoare extrafină (galben închis)  
**E4** Con feliere subțire (verde deschis)  
**E5** Con feliere ondulată (verde închis)  
**E6** Con răzătoare cartofi roști (galben deschis)  
**F** Accesoriu pentru depozitare  
**G\*** Depozitare cablu de alimentare (**în funcție de model**)

### ÎNAINTE DE PRIMA UTILIZARE (VEZI FIG. 1)

### UTILIZARE (VEZI FIG. 2 PÂNĂ LA 8)

### RECOMANDĂRI PENTRU UTILIZARE

Nu folosiți aparatul mai mult de 2 minute.

Ingredientele pe care le folosiți trebuie să fie tari pentru a obține rezultate satisfăcătoare și a evita acumularea alimentelor în suport.

Nu folosiți aparatul pentru a rade sau felia alimente prea dure, cum ar fi zahărul sau bucăți de carne și scoateți înainte nucile din coajă (**migdale, nuci, alune etc.**). Taiati alimentele pentru a le introduce mai ușor prin tubul de alimentare.

### CURĂȚAREA APARATULUI (VEZI FIG. 9 ȘI 10)

\* Dacă părțile din plastic se pătează datorită alimentelor, cum ar fi morcovii, frecăți părțile din plastic cu o cârpă înmuiată în puțin ulei de gătit și curățați în mod obișnuit.

### DEPOZITARE (VEZI FIG. 11 ȘI 12)

### ÎNTREBĂRI FRECVENTE

ÎNTREBĂRI	RĂSPUNSURI
• „Conul nu este corect ținut pe poziție în suport, nu se aude un clic.”	Asigurați-vă doar de introducerea conului până la capăt în suportul pentru con ( <b>fig.3</b> ). Apăsăți butonul pornit/oprit înainte de a introduce alimentele în tubul de alimentare pentru a vă asigura de blocarea corectă pe poziție a conului ( <b>fig.4</b> ).
• „Nu pot scoate accesoriul după utilizare”.	Pentru a scoate conul după utilizare, deblocați și apoi blocați la loc suportul pentru con ( <b>fig.7</b> ), iar conul va fi eliberat ( <b>fig.8</b> ).
• „Montarea și demontarea suportului pentru con se fac destul de greu, este normal?”	Da, atunci când aparatul este nou. Cu timpul, montarea și demontarea se vor face mai ușor.

Folosiți conul recomandat pentru fiecare tip de alimente (vezi tabelul de la pagina D).

## OPIS APARATA

- A** Blok motora  
**B** Taster ON/OFF  
**C** Potiskivač  
**D** Držać dodataka/otvor za namirnice  
**E\*** Dodaci (**u zavisnosti od modela**)  
**E1a** Dodatak za sitno rendanje (metal)  
**E1b** Dodatak za sitno rendanje (metal/narandžasta plastika)  
**E2** Dodatak za krupno rendanje (crvena)  
**E3** Dodatak za rendanje parmezana (tamno žuta)  
**E4** Dodatak za tanko seckanje (svetlo zelena)  
**E5** Dodatak za talasasto seckanje (tamno zelena)  
**E6** Dodatak za rendanje krompira za uštipke  
**F** Prostor za odlaganje dodataka  
**G\*** Prostor za kabl (**u zavisnosti od modela**)

### PRE PRVE UPOTREBE (POGLEDAJTE FIG.1)

### UPOTREBA (POGLEDAJTE FIG.2 DO 8)

### PREPORUKE ZA UPOTREBU

Nemojte da upotrebljavate aparat duže od 2 minuta.

Sastojci koje upotrebljavate moraju da budu čvrsti, da bi se dobili zadovoljavajući rezultati i sprečilo skupljanje hrane u držaču.

Nemojte da koristite aparat za rendanje i seckanje namirnica koje su potvrde, kao što su šećer, komadi mesa. Uklonite ljusku sa orašastih plodova pre rendanja (**badema, lešnika, oraha, itd**). Isecite hranu da je možete lakše ubacivati kroz ulaznu cev.

### ČIŠĆENJE APARATA (POGLEDAJTE FIG.9 I 10)

\* Ako plastični delovi aparata poprime boju nekih namirnica, napr. šargarepe, istrljajte ih krpicom namočenom u jestivo ulje, a zatim nastavite sa uobičajenim načinom čišćenja.

### ODLAGANJE (POGLEDAJTE FIG.11 I 12)

### ČESTO POSTAVLJANA PITANJA

PITANJA	ODGOVORI
• "Dodatak ne stoji u držaču kako treba, ne čujem zvuk „klik”.	Proverite da li je dodatak za rendanje i seckanje dobro postavljen u držaču ( <b>fig.3</b> ). Pritisnite taster ON/OFF pre ubacivanja namirnica u otvor aparata da biste bili sigurni da je dodatak dobro namešten ( <b>fig.4</b> ).
• "Ne mogu da skinem pribor nakon upotrebe”.	Da biste dodatak skinuli posle upotrebe, deblokirajte i posle ponovo uklopite držać dodataka za rendanje i seckanje ( <b>fig.7</b> ) i kupa će da se oslobodi ( <b>fig.8</b> ).
• "Prilično je teško postaviti i skinuti držać dodataka, da li je to uobičajeno?"	Da, kada je aparat nov. Upotrebom će montiranje i demontiranje biti jednostavnije.

Koristite dodatke preporučene za određeni tip namirnica (pogledajte tabelu na strani D).

## OPIS APARATA

- A** Enota z motorjem  
**B** Gumb za vklop/izklop  
**C** Potiskalo  
**D** Nosilec nastavka/dozirniki  
**E\*** Nastavki (**odvisno od modela**)  
**E1a** Nastavek za drobno ribanje (kovina)  
**E1b** Nastavek za drobno ribanje (kovina/oranžna plastika)  
**E2** Nastavek za grobo ribanje (rdeč)
- E3** Nastavek za izjemno drobno ribanje (temno rumen)  
**E4** Nastavek za tanke rezine (svetlo zelen)  
**E4** Nastavek za nagubane rezine (temno zelen)  
**E6** Nastavek za pomfrit (svetlo rumen)  
**F** Pripomoček za shranjevanje  
**G** Prostor za shranjevanje kabla (**odvisno od modela**)

## PRED PRVO UPORABO APARATA (UPOŠTEVAJTE SLIKO 1)

## UPORABITE (UPOŠTEVAJTE SLIKE 2 – 8)

## PRIPOROČILA ZA UPORABO

Aparata ne uporabljajte več kot 2 minuti.

Za doseganje zadovoljivih rezultatov in preprečevanje kopičenja živil v nosilcu uporabljajte čvrsta živila.

Aparata ne uporabljajte za ribanje in rezanje pretrdih živil, kot so sladkor ali kosi mesa, pri mletju oreškov (**mandlji, orehi, lešniki, itd.**) pa le te odstranite iz njihove lupine. Za lažji prehod živil skozi dozirniki le-te narezite.

## ČIŠČENJE APARATA (UPOŠTEVAJTE SLIKI 9, 10)

\* V primeru zamazanosti plastičnih delov z ostanki živil, kot je na primer korenje, dele obrišite s krpo, ki jo namočite v nekoliko jedilnega olja in jih nato očistite na običajen način.

## SHRANJEVANJE (UPOŠTEVAJTE SLIKI 11, 12)

## PZV

VPRAŠANJE	ODGOVORI
<ul style="list-style-type: none"> <li>"Nastavek v nosilcu ni pravilno nameščen. Zaskoka ni mogoče slišati".</li> </ul>	<p>Prepričajte se, da se nastavek v celoti vstavi v nosilec nastavka (<b>slika 3</b>).</p> <p>Pred vstavitvijo živila v dozirniki pritisnite gumb za vklop/izklop in se na ta način prepričajte, da je nastavek ustrežno blokiran na svoje mesto (<b>slika 4</b>).</p>
<ul style="list-style-type: none"> <li>"Po uporabi nastavka ni mogoče odstraniti".</li> </ul>	<p>Za odstranitev nastavka po uporabi najprej deblokirajte nosilec nastavkov in ga nato ponovno blokirate (<b>slika 7</b>) s čimer nastavek sprostite (<b>slika 8</b>).</p>
<ul style="list-style-type: none"> <li>"Namestitev in odstranitev nosilca nastavka je dokaj zahtevna. Ali je to nekaj običajnega?"</li> </ul>	<p>To je nekaj običajnega, ko je aparat nov. Sčasoma postaneta namestitev in odstranitev nosilca enostavnejši.</p>

Uporabljajte nastavek, ki se priporoča za določeno živilo (upoštevajte tabelo na strani D).

## SEADME KIRJELDUS

- A** Mootoriplokk  
**B** Sees/väljas napp  
**C** Tõukur  
**D** Koonusriivi hoidik/etteandeturu  
**E\*** Koonusriivid (**sõltuvalt mudelist**)  
**E1a** Peenkoonusriiv (metall)  
**E1b** Peenkoonusriiv (metall/oranži värvil plastik)
- E2** Jämekeonusriiv (punane)  
**E3** Eriti peen koonusriiv (tumekollane)  
**E4** Peen koonusriiv (heleroheline)  
**E5** Kurdudega koonusriiv (tumeroheline)  
**E6** Kartuli koonusriiv (helekollane)  
**F** Hoidmistarvik  
**G\*** Toitejuhtme hoidmine (**sõltuvalt mudelist**)

## ENNE ESMAKORDSET KASUTAMIST (VAADAKE JOONIST 1)

## KASUTAMINE (VAADAKE JOONIST 2 KUNI 8)

## KASUTAMISE SOOVITUSED

Ärge kasutage seadet kauem kui 2 minutit.

Rahuldavate tulemuste saavutamiseks ja toiduainete kogunemise ärahoidmiseks hoidikusse peavad kasutatavad toiduained olema kõvad.

Ärge kasutage seadet liiga kõvade toiduainete, nagu näiteks suhkur ja lihatükid, riivimiseks või viilutamiseks. ja pähklike (**mandlid, kreeka pähklikid, sarapuupähklikid jne**) koortest puhastamiseks. Toiduainete etteandeturust läbisurumise lihtsustamiseks lõigake toiduained väiksemateks tükkideks.

## SEADME PUHASTAMINE (VAADAKE JOONIST 9 JA 10)

\* Kui plastikosad on mõningate toiduainete, nagu näiteks porgandid, tõttu värvunud, siis hõõruge neid väheses toiduõlis niisutatud lapiga ning kasutage seejärel nagu tavaliselt.

## HOIDMINE (VAADAKE JOONIST 11 JA 12)

## KORDUMA KIPPUVAD KÜSIMUSED

KÜSIMUSED	VASTUSED
<ul style="list-style-type: none"> <li>"Koonus ei seisa hoidikus nõuetekohaselt, ma ei kuule klõpsu."</li> </ul>	<p>Veenduge, et koonus on hoidiku kogu ulatuses surutud soonde (<b>joonis 3</b>).</p> <p>Enne toiduainete sisestamist etteandeturusse vajutage sees/väljas nappu ning veenduge, et koonus on täpselt oma asukohas (<b>joonis 4</b>).</p>
<ul style="list-style-type: none"> <li>"Ma ei saa otsikut pärast tarvitamist eemalda."</li> </ul>	<p>Koonuse eemaldamiseks pärast kasutamist avage ning sulgege koonuse hoidik (<b>joonis 7</b>) ning koonus vabaneb (<b>joonis 8</b>).</p>
<ul style="list-style-type: none"> <li>"Koonuse hoidikut on üsna raske paigaldada ja eemaldada, kas see on normaalne?"</li> </ul>	<p>Jah, kui seade on uus. Kasutamise muudab paigaldamine ja eemaldamine lihtsamaks.</p>

Kasutage igale toiduaineliigile soovitatud koonuse tüüpi (vaadake tabelit leheküljel D).



**IERĪCES APRAKSTS**

- A** Motora bloks
- B** Ieslēgšanas/izslēgšanas poga
- C** Spiednis
- D** Konusa turētājs/padeves caurule
- E\*** Konusi (**atkarībā no modeļa**)
  - E1a** Smalkas rīvēšanas konuss (metāla)
  - E1b** Smalkas rīvēšanas konuss (metāla/oranžas plastmasas)
  - E2** Raupjas rīvēšanas konuss (sarkans)
- E3** Sevišķi smalkas rīvēšanas konuss (tumši dzeltens)
- E4** Konuss griešanai smalkās šķēlēs (gaiši zaļš)
- E5** Konuss griešanai rievotās šķēlēs (tumši zaļš)
- E6** Kartupeļu rīvēšanas konuss (gaiši dzeltens)
- F** Uzglabāšanas piederums
- G\*** Vada uzglabāšanas nodalījums (**atkarībā no modeļa**)

**PIRMS PIRMĀS LIETOŠANAS REIZES (SK. 1. ATT.)**

**LIETOŠANA (SK. 2.–8. ATT.)**

**LIETOŠANAS IETEIKUMI**

Nelietojiet ierīci ilgāk kā 2 minūtes. Lai panāktu apmierinošus rezultātus un izvairītos no pārtikas uzkrāšanās turētājā, lietotajām sastāvdaļām ir jābūt stingrām. Nelietojiet ierīci, lai rīvētu vai grieztu šķēlēs pārāk cietu pārtiku, piemēram, cukuru vai gaļas gabalus, vai atdalītu čaulas no riekstiem (**mandelēm, valriekstiem, lazdu riekstiem utt.**). Sagrieziet pārtiku, lai to varētu vieglāk ievietot pudeves caurulē.

**IERĪCES TĪRĪŠANA (SK. 9. UN 10. ATT.)**

\* Ja pārtika, piemēram, burkāni, iekrāso ierīces plastmasas daļas, noberziet tās ar cepamajā eļļā viegli samitrinātu drāniņu un pēc tam tīriet kā parasti.

**UZGLABĀŠANA (SK. 11. UN 12. ATT.)**

**BIEŽI UZDOTIE JAUTĀJUMI**

JAUTĀJUMI	ATBILDES
<ul style="list-style-type: none"> <li>• "Konusu nevar pareizi ievietot turētājā, nav dzirdams klikšķis."</li> </ul>	Vienkārši ievietojiet konusu turētājā līdz galam ( <b>3. att.</b> ). Pirms pārtikas ievietošanas padeves caurulē nospiediet ieslēgšanas/izslēgšanas pogu, lai pareizi nofiksētu konusu ( <b>4. att.</b> ).
<ul style="list-style-type: none"> <li>• "Nevaru pēc lietošanas izņemt piederumu."</li> </ul>	Lai pēc lietošanas izņemtu konusu, atbloķējiet un pēc tam atkal nofiksējiet konusa turētāju ( <b>7. att.</b> ), un konuss tiks atbloķēts ( <b>8. att.</b> ).
<ul style="list-style-type: none"> <li>• "Konusa turētāju ir grūti ievietot un izņemt, vai tas ir normāli?"</li> </ul>	Jā, kamēr ierīce ir jauna. Lietošanas gaitā to kļūs vieglāk ielikt un izņemt.

Izmantojiet katram pārtikas veidam ieteikto konusu (sk. tabulu D lpp.)

**PRIETAISO APRAŠYMAS**

- A** Variklio blokas
- B** Ijungimo (išjungimo) mygtukas
- C** Stūmīklis
- D** Kūginis laikiklis / tiekimo vamzdelis
- E\*** Kūgiai (**prieklausomai nuo modelio**)
  - E1a** Smulkaus tarkavimo kūgis (metalinis)
  - E1b** Smulkaus tarkavimo kūgis (metalinis / oranžinis plastikinis)
  - E2** Stambaus tarkavimo kūgis (raudonas)
- E3** Itin smulkaus tarkavimo kūgis (tamsiai geltonas)
- E4** Plono pjaustymo kūgis (šviesiai žalias)
- E5** Vingiuoto pjaustymo kūgis (tamsiai žalias)
- E6** Bulvių (rosti) tarkavimo kūgis (šviesiai geltonas)
- F** Laikymo priedas
- G\*** Laido saugykla (**prieklausomai nuo modelio**)

**PRIEŠ NAUDOJANT PIRMA KARTĄ (ŽR. 1 PAV.)**

**NAUDOJIMAS (ŽR. 2–8 PAV.)**

**REKOMENDACIJOS DĒL NAUDOJIMO**

Prietaiso nenaudokite ilgāu nei 2 minutes. Jūsū naudojamōs sudeamosios dalyš turi būti tvirtos, kad pasiektumēte gerū rezultatū ir išvengtumēte maisto sankaupū laikiklyje. Prietaiso nenaudokite per daug kietam maistui, pvz., cukrui arba mėšos gabaliukams, tarkuoti arba pjaustyti, riešutus (**migdolus, graikinius, lazdyno riešutus ir t. t.**) išgliudykite. Supjaustykite maistā, kad jīs lengviau pereitū per tiekimo vamzdelį.

**PRIETAISO VALYMAS (ŽR. 9 IR 10 PAV.)**

\* Jei prie plastikinių dalių prilimpa maisto produktai, pvz., morkos, juos patrinkite šiek tiek aliejuje pamirkyta šluoste, tada nuvalykite įprastai.

**LAIKYMAS (ŽR. 11 IR 12 PAV.)**

**D.U.K.**

KLAUSIMAI	ATSAKYMAI
<ul style="list-style-type: none"> <li>• „Kūgis laikiklyje stovi netinkamai, negirdžiu spragtelėjimo.“</li> </ul>	Tiesiog užtikrinkite, kad kūgis visiškai užmautas ant kūgio laikiklio ( <b>3 pav.</b> ). Prieš dėdami maistā į tiekimo vamzdelį paspauskite įjungimo ( <b>išjungimo</b> ) mygtukā, kad kūgis tinkamai įstatytas vietoje ( <b>4 pav.</b> ).
<ul style="list-style-type: none"> <li>• „Po naudojimo negaliu nuimti priedo.“</li> </ul>	Jei panaudojēte norite nuimti kūgį, atfiksukite ir iš naujo užfiksukite kūgio laikiklį ( <b>7 pav.</b> ), tada kūgis bus atlaisvintas ( <b>8 pav.</b> ).
<ul style="list-style-type: none"> <li>• „Sunkoka uždėti ir nuimti kūgio laikiklį. Ar tai normalu?“</li> </ul>	Taip, kol prietaisas naujas. Naudojant uždėti ir nuimti tampa lengviau.

Naudokite kiekvienam maisto tipui rekomenduojamą kūgį (žr. D puslapyje esančią lentelę).

## OPIS URZĄDZENIA

- A** Jednostka silnika  
**B** Przycisk wł./wył.  
**C** Popychacz  
**D** Komin  
**E\*** Stożki (**uzależnione od modelu**)  
**E1a** Nasadka do tarcia na wiórki (metalowy)  
**E1b** Nasadka do tarcia na drobno (metalowy/pomarańczowy plastikowy)  
**E2** Nasadka do tarcia na grubo (czerwony)  
**E3** Nasadka do tarcia parmezanu (ciemnożółty)  
**E4** Nasadka do krojenia w cienkie plastry (jasnozielony)  
**E5** Nasadka do krojenia w karbowane plastry (ciemnozielony)  
**E6** Nasadka do ziemniaków i cukinii (jasnożółty)  
**F** Element służący do przechowywania urządzenia  
**G\*** Pojemnik na przewód (**w zależności od modelu**)

## PRZED PIERWSZYM UŻYCIEM (PATRZ RYS. 1)

## ZASTOSOWANIE (PATRZ RYS. 2 DO 8)

## ZALECENIA DOTYCZĄCE UŻYTKOWANIA

Nie używać urządzenia jednorazowo przez okres dłuższy niż 2 minuty. Składniki do rozdrobienia powinny być twarde, aby zapewnić prawidłowe rezultaty rozdrabniania i by uniknąć gromadzenia się żywności w oprawce. Nie używać urządzenia do rozdrabniania lub krojenia zbyt twardej żywności, jak np. cukru czy kawałków mięsa oraz do usuwania łupin (**migdały, orzechy włoskie, orzechy laskowe itp.**) W celu łatwiejszego popychania żywności przez komin, żywność należy pokroić na kawałki.

## CZYSZCZENIE URZĄDZENIA (PATRZ RYS. 9 I 10)

\* W przypadku poplamienia plastikowych części żywnością, taką jak np. marchewka, należy je wytrzeć ściereczką umoczoną w odrobinie oleju jadalnego, po czym w normalny sposób wyczyścić.

## PRZECHOWYWANIE (PATRZ RYS. 11 I 12)

## CZĘSTO ZADAWANE PYTANIA (FAQ)

PYTANIA	ODPOWIEDZI
• "Nasadka nie mieści się prawidłowo w oprawce, nie słychać charakterystycznego kliknięcia".	Sprawdzić, czy nasadka została wprowadzona całą swoją długością do oprawki ( <b>rys.3</b> ). Przed umieszczeniem żywności w kominie nacisnąć przycisk wł./wył., aby upewnić się, czy nasadka została prawidłowo zablokowana ( <b>rys.4</b> ).
• "Po użyciu urządzenia nie mogę wyjąć elementu wyposażenia".	W celu wyjęcia nasadki po użyciu, należy odblokować, a następnie ponownie zablokować oprawkę nasadki ( <b>rys.7</b> ), co spowoduje odblokowanie nasadki ( <b>rys.8</b> ).
• "Dość trudno zainstalować i odinstalować oprawkę nasadki. Czy to normalne zjawisko?".	Tak, gdy urządzenie jest nowe. Po pewnym czasie użytkowania instalowanie i odinstalowywanie będzie łatwiejsze.

Należy używać nasadki zalecanej do danego rodzaju żywności (patrz tabela na stronie D).

## DESCRIPTION OF THE APPLIANCE

- A** Motor unit  
**B** On/off button  
**C** Pusher  
**D** Cone holder/feed tube  
**E\*** Cones (**depending on model**)  
**E1a** Fine grating cone (metal)  
**E1b** Fine grating cone (metal/orange plastic)  
**E2** Coarse grating cone (red)  
**E3** Parmesan grating cone (dark yellow)  
**E4** Thin slicing cone (light green)  
**E5** Wavy slicing cone (dark green)  
**E6** Potato rosti grating cone (light yellow)  
**F** Storage accessory  
**G\*** Cord storage (**depending on model**)

## BEFORE USING FOR THE FIRST TIME (SEE FIG. 1)

## USE (SEE FIG. 2 TO 8)

## RECOMMENDATIONS FOR USE

Do not use the appliance for more than 2 minutes. The ingredients you use must be firm to get satisfactory results and avoid accumulation of food in the holder. Do not use the appliance to grate or slice food that is too hard such as sugar or pieces of meat and remove the shell from nuts (almonds, walnuts, hazelnuts, etc.). Cut the food to make it easier to feed through the feeder tube.

## CLEANING THE APPLIANCE (SEE FIG. 9 AND 10)

\* Should the plastic parts become stained with foodstuffs such as carrots, rub them with a cloth dipped in a little cooking oil and then clean as usual.

## STORAGE (SEE FIG. 11 AND 12)

## F.A.Q.

QUESTIONS	ANSWERS
• "The cone is not properly held in place in the holder, I can't hear a click".	Simply ensure that the cone is slotted all the way onto the cone holder ( <b>fig.3</b> ). Press the on/off button before inserting the food into the feed tube to ensure that the cone is correctly locked into place ( <b>fig.4</b> ).
• "I can't remove the accessory after use".	To remove the cone after use, unlock and then relock the cone holder ( <b>fig.7</b> ) and the cone will be released ( <b>fig.8</b> ).
• "The cone holder is fairly hard to install and remove, is this normal?"	Yes, when the appliance is new. With use, it will become easier to fit and remove.

Use the cone recommended for each type of food (see table on page D)

- A Motorblok
- B Aan/uit-knop
- C Duwstaaf
- D Magazijn voor kegels / vulschacht
- E\* Kegels (**afhankelijk van het model**)
  - E1a Kegelvormige fijne rasp (metaal)
  - E1b Kegelvormige fijne rasp (metaal/plastic oranje)
  - E2 Kegelvormige grove rasp (rood)

- E3 Kegelvormige extra fijne rasp (donker geel)
- E4 Kegelvormig mes voor dun snijden (licht groen)
- E5 Kegelvormig mes voor golvend snijden (donker groen)
- E6 Kegelvormig mes voor het in plakken snijden van aardappelen (licht geel)
- F Opbergaccessoire
- G\* Snoeropbergvak (**afhankelijk van het model**)

**VOOR HET EERSTE GEBRUIK** (cf. FIG. 1)

**GEBRUIK** (cf. FIG. 2 TOT 8)

**GEBRUIKSTIPS**

Gebruik het apparaat nooit langer dan 2 minuten. Om goede resultaten te krijgen, dienen de door u gebruikte ingrediënten stevig te zijn en dient u het ophopen van voedingsmiddelen in de vulschacht te vermijden. Gebruik het apparaat niet voor het raspen of snijden van te harde voedingsmiddelen zoals suiker of stukken vlees. Pel hard fruit (amandelen, noten, hazelnoten ...). Snij de voedingsmiddelen eerst kleiner om ze zo gemakkelijker in de vulschacht in te kunnen voeren.

**HET APPARAAT REINIGEN** (cf. FIG. 9 TOT 10)

\* In het geval kunststof delen door voedingsmiddelen zoals worteltjes verkleuren, wrijft u deze met een in voedingsolie gedrenkte doek in en maakt u ze vervolgens volgens de gewone procedure schoon.

**OPBERGEN** (cf. FIG. 11 TOT 12)

**VEELGESTELDE VRAGEN**

VRAGEN	ANTWOORDEN
• "De kegel blijft niet goed op zijn plaats zitten, ik hoor geen klik".	Controleer of de kegel goed vastgeklikt is ( <b>fig. 3</b> ). Druk op de aan/uit-knop voordat u voedsel in de vulschacht doet, zodat de kegel correct vergrendeld is ( <b>fig. 4</b> ).
• "Het ruikt me niet om na het gebruik het accessoire te verwijderen".	Voor het verwijderen van de kegel na gebruik moet u de vulschacht ontgrendelen en vervolgens weer vergrendelen ( <b>fig. 7</b> ), de kegel zal dan vanzelf vallen ( <b>fig. 8</b> ).
• "De vulschacht is moeilijk te plaatsen en te verwijderen, is dat normaal?"	Ja, dat is normaal, wanneer het product nieuw is. In de loop van de tijd zal het installeren en verwijderen steeds gemakkelijker gaan.

Gebruik voor elk type voedsel de voorgeschreven kegel (zie tabel pagina D)

- A Motorblok
- B Start/stop-knop
- C Nedstopper
- D Tromleholder / påfyldningstragt
- E\* Tromler (**i henhold til modellen**)
  - E1a Tromle til at rive fint (metal)
  - E1b Tromle til at rive fint (metal/orange plast)
  - E2 Tromle til at rive groft (rød)

- E3 Tromle til at rive ekstra fint (mørkegul)
- E4 Tromle til at skære skiver (lysegrøn)
- E5 Tromle til at snitte gulerødder (mørkegrøn)
- E6 Tromle til at rive kartofler (lysegul)
- F Opbevaringstilbehør
- G\* Opbevaringsrum til ledning (**i henhold til modellen**)

**FØR FØRSTE BRUG** (SE FIG. 1)

**BRUG** (SE FIG. 2 TIL 8)

**GODE RÅD OM BRUG**

Brug ikke apparatet i mere end 2 minutter. Brug ingredienser, der er faste, for at opnå gode resultater og undgå, at ingredienserne hober sig op i tromleholderen. Brug ikke apparatet til at rive eller snitte fødevarer, der er for hårde, som f.eks. sukker eller kødstykker, og fjern skallen på hårde frugter (mandler, valnødder, hasselnødder, osv.). Skær fødevarerne i mindre stykker, så de er lettere at komme ned i påfyldningstragten.

**RENGØRING AF APPARATET** (SE FIG. 9 TIL 10)

\* Hvis plastdelene bliver misfarvede af f.eks. gulerødder, kan du gnide dem med en klud, der er dyppet i madolie. Rengør derefter apparatet på sædvanlig vis.

**OPBEVARING** (SE FIG. 11 TIL 12)

**HYPPIGE SPØRGSMÅL**

SPØRGSMÅL	SVAR
• "Tromlen sidder ikke ordentligt fast i holderen, jeg kan ikke høre, at den klipses fast".	Kontroller, at tromlen sidder helt i bund ( <b>fig. 3</b> ). Det er først, når apparatet sættes i gang, før fødevarerne indføres, at tromlen låses korrekt fast ( <b>fig. 4</b> ).
• "Jeg kan ikke fjerne tilbehøret efter brug".	For at fjerne tromlen efter brug skal du oplåse og låse holderen igen ( <b>fig. 7</b> ), hvorefter tromlen falder af af sig selv ( <b>fig. 8</b> ).
• "Tromleholderen er svær at sætte på plads og tage ud, er det normalt?"	Ja, det er helt normalt, når apparatet er nyt. Det bliver lettere efterhånden, som apparatet bliver brugt.

Brug den tromle, der anbefales til de enkelte typer fødevarer (se skemaet på side D)

- A** Motorenhet  
**B** Start-/stoppknapp  
**C** Stapper  
**D** Plass for kjeglene/rør  
**E\*** Kjegler (**avhengig av modell**)  
**E1a** Kjegle for fint riv (metall)  
**E1b** Kjegle for fint riv (metall/oransje plast)
- E2** Kjegle for grovt riv (rød)  
**E3** Kjegle for rasping (mørk gul)  
**E4** Kjegle for skiver (lysegrønn)  
**E5** Kjegle for vichy (mørkegrønn)  
**E6** Kjegle for reibekuchen (sterk gul)
- F** Oppbevaringstilbehør  
**G\*** Oppbevaring for ledning (**avhengig av modell**)

## FØR FØRSTE GANGS BRUK (JF. FIG. 1)

## BRUK (JF. FIG. 2 - 8)

## ANBEFALINGER FOR BRUK

Ikke bruk apparatet i mer enn 2 minutter.  
 Ingrediensene du bruker bør være faste i konsistensen for å oppnå tilfredsstillende resultater og unngå opphoping av matvarer i magasinet.  
 Apparatet må ikke brukes for å rive eller skive opp matvarer som er meget harde slik som sukker eller kjøttbiter. Fjern skallet på harde frukter (mandler, nøtter, hasselnøtter osv.). Skjær opp ingrediensene slik at de blir lettere å føre ned i røret.

## RENGJØRING AV APPARATET (JF. FIG. 9 - 10)

\* I tilfelle plastdelene på apparatet blir misfarget av f.eks. gulrøtter, kan de tørkes med en klut dyppet i matolje. Fortsett med alminnelig rengjøring.

## OPPBEVARING (JF. FIG. 11 - 12)

## VANLIGE SPØRSMÅL

SPØRSMÅL	SVAR
• "Kjeglen sitter ikke godt på plass i magasinet, og jeg hører ikke klikket".	Sørg ganske enkelt for at kjeglen er helt skjøvet ned ( <b>fig. 3</b> ). Det er deretter oppstarten av apparatet før tilføring av matvarer som gir en god låsing av kjeglen ( <b>fig. 4</b> ).
• "Jeg klarer ikke å ta av tilbehørsdelene etter bruk".	For å ta av kjeglen etter bruk, åpne og lukke magasinet ( <b>fig. 7</b> ), og kjeglen faller ut av seg selv ( <b>fig. 8</b> ).
• "Kjeglemagasinet er så hardt å sette på plass og trekke ut. Er dette normalt?"	Ja, i hvert fall når produktet er nytt. Etter hvert som apparatet brukes, vil det bli lettere og lettere å sette på plass og trekke ut.

Bruk den kjeglen som er anbefalt til hver type matvare (se tabell side D)

- A** Motorenhet  
**B** Tryckknapp På/Av  
**C** Påmatare  
**D** Trumhållare/matningsrør  
**E\*** Trummor (**beroende på modell**)  
**E1a** Trumma for fin rivning (metall)  
**E1b** Trumma for fin rivning (metall/orange plast)
- E2** Trumma för grov rivning (röd)  
**E3** Kon för grov malning (gul)  
**E4** Trumma för tunna skivor (ljusgrön)  
**E5** Vichy-trumma (mörkgrön)  
**E6** Reibekuchen-trumma (ljusgul)
- F** Förvaringstilbehör  
**G\*** Sladdhållare (**beroende på modell**)

## FÖRE FÖRSTA ANVÄNDNINGSTILLFÄLLE (SE FIG. 1)

## ANVÄNDNING (SE FIG. 2-8)

## SÅ HÄR ANVÄNDER DU APPARATEN

Använd inte apparaten mer än 2 minuter i taget.  
 Ingredienserna bör vara fasta i konsistensen för bästa resultat och för att de inte ska fastna och täppa igen apparaten.  
 Använd inte apparaten till att riva eller skiva för hårda livsmedel som sockerbitar eller bitar av kött, och ta av skalet på nötter (mandlar, hasselnötter m.m). Skär ingredienserna i mindre bitar så går de lättare att få ned i matningsmyningen.

## RENGÖRA APPARATEN (SE FIG. 9-10)

\* Om livsmedel, t.ex. morötter, skulle färga av sig på apparatens plastpartier kan du gnugga dem med en trasa indränkt i matolja och sedan rengöra på vanligt sätt.

## FÖRVARING (SE FIG. 11-12)

## VANLIGA FRÅGOR OCH SVAR

FRÅGOR	SVAR
• "Trumman sitter inte fast ordentligt i hållaren, jag kan inte höra att det säger klikk".	Kontrollera att trumman är intryckt ända in ( <b>fig. 3</b> ). Kontrollera att trumman sitter korrekt fastlåst innan du legger i maten i matningsrøret ( <b>fig. 4</b> ).
• "Det går ikke att ta bort tillbehøret efter användning".	När du ska ta bort trumman efter användning låser du opp hållaren ( <b>fig.7</b> ) for å sedan låsa den igen så kommer trumman att falla ut av sig selv ( <b>fig.8</b> ).
• "Trumhållaren är ganske svårt å setta dit och ta bort. Ska det vara så?"	Ja, når apparaten är ny är det så. Allteftersom du använder apparaten blir det enklare å setta fast och ta bort trumman.

Använd den trumma som är rekommenderad för de olika ingredienserna (se tabellen på sidan D)

## LAITTEEN KUVAUS

- A** Moottorirunko  
**B** Käynnistys-/sammutuspainike  
**C** Syöttökappale  
**D** Kartiomakasiini / aukko  
**E\*** Kartiot (**mallikohtainen**)  
**E1a** Kartio, hieno raaste (metalli)  
**E1b** Kartio, hieno raaste (metalli/oranssi muovi)  
**E2** Kartio, karkea raaste (punainen)  
**E3** Kartio, raastin (tummankeltainen)  
**E4** Kartio, viipalointi (vaaleanvihreä)  
**E5** Kartio, sahalahtainen viipalointi (tummanvihreä)  
**E6** Kartio, perunaraastin (vaaleankeltainen)  
**F** Säilytyslasi  
**G\*** Johdon säilytyspaikka (**mallikohtainen**)

## ENNEN ENSIMMÄISTÄ KÄYTTÖÄ (KATSO KUVA 1)

## KÄYTTÖ (KATSO KUVA 2 - 8)

## KÄYTTÖOHJEET

Älä käytä laitetta yli 2 minuuttia kerrallaan.

Käyttämäsi aineiden on oltava kiinteitä, jotta saat tyydyttävän tuloksen ja vältät sen, että ruokaa kertyy makasiiniin.

Älä käytä laitetta raastaaksesi tai viipaloitaksesi liian kovia ruoka-aineita, kuten sokeria tai lihanpalasia. Poista kovien hedelmien kuori (mantelit, saksanpähkinät, hasselpähkinät jne). Paloittele ruoka-aineet pienemmiksi, jotta ne on helpompi syöttää makasiinin aukon kautta.

## LAITTEEN PUHDISTUS (KATSO KUVA 9 - 10)

\* Jos muoviosat värjäytyvät elintarvikkeiden, kuten porkkanan, takia, hankaa niitä ruokaöljyyntä kastetulla kankaalla, ja tee sitten tavanmukainen puhdistus.

## SÄILYTYS (KATSO KUVA 11 - 12)

## USEIN KYSYTYJÄ KYSYMYKSIÄ

KYSYMYKSET	VASTAUKSET
• "Kartio ei pysy kunnolla paikoillaan makasiinissa, en kuule naksahdusta."	Varmista yksinkertaisesti, että kartio on kunnolla kiinni pohjaan asti ( <b>kuva 3</b> ). Sitten kun laite käynnistetään ennen ruoka-aineiden laittamista sisään, kartio voi lukittua kunnolla ( <b>kuva 4</b> ).
• "En pysty irrottamaan lisälaitetta käytön jälkeen."	Kun otat kartion pois käytön jälkeen, avaa sen lukitus, lukitse makasiini sitten uudestaan ( <b>kuva 7</b> ), ja kartio putoaa pois itsestään ( <b>kuva 8</b> ).
• "Kartiomakasiini on vaikea laittaa paikoilleen ja ottaa pois, onko se normaalia?"	Kyllä, kun tuote on uusi. Käytön kuluessa sen laittaminen paikoilleen ja ottaminen pois tulee yhä helpommaksi.

Käytä kullekin ruoka-aineelle suositeltua kartiota: (katso sivun D taulukko)

## CİHAZIN TANITIMI

- A** Motor bloğu  
**D** Açma/kapama düğmesi  
**C** Basmalı düğme  
**D** Boğazlı/konili hazne  
**E\*** Koniler (**modeline göre**)  
**E1a** İnce rendeleme konisi (metal)  
**E1b** İnce rendeleme konisi (metal/turuncu plastik)  
**E2** Kalın rendeleme konisi (kırmızı)  
**E3** Kazıma konisi (koyu sarı)  
**E4** Dilimleme konisi (açık yeşil)  
**E5** Vichy koni (açık yeşil)  
**E6** Reibekuchen koni (açık sarı)  
**F** Muhafaza aksesuarı  
**G\*** Kordon yuvası (**modeline göre**)

## İLK KULLANIM ÖNCESİ (BKZ. ŞEK. 1)

## KULLANIM (BKZ. ŞEK 2 İLA 8)

## KULLANIM ÖNERİLERİ

Cihazı 2 dakikadan fazla kullanmayın.

İyi sonuç elde edebilmeniz ve besinlerin bölme içerisinde birikmesini önlemek için, kullandığımız malzemelerin katı olmaları gerekmektedir.

Cihazı şeker veya et parçaları gibi aşırı sert besinleri rendelemek veya dilimlemek için veya sert yiyeşlerin kabuklarını çıkarmak için (badem, fındık, ceviz vb.) kullanmayın. Besinleri besleme ünitesinden daha kolay geçirmek için kesin.

## CİHAZIN TEMİZLENMESİ (BKZ. ŞEK. 9 VE 10)

\* Plastik kısımların havuç gibi besinler tarafından boyanması halinde, gıda yağına batırılmış bir bezle silin ve ardından alışıldığı gibi yıkayın.

## YERLEŞİM (BKZ. ŞEK 11 VE 12)

## SIK SORULAN SORULAR

SORULAR	CEVAPLAR
• "Koni yuvasında doğru durmuyor, "kli" sesini duymuyorum".	Koninin yuvasına oturduğundan emin olun ( <b>Şek.3</b> ). Ürünün içine malzeme doldurmadan çalıştırılması koninin yerine düzgün bir şekilde oturmasını sağlar ( <b>Şek.4</b> ).
• "Kullanım sonrasında aksesuarı çıkaramıyorum".	Kullanım sonrasında koniyi çıkarmak için, hazneyi açın ve ardından yeniden kilitleyin ( <b>Şek.7</b> ), koni kendiliğinden düşer ( <b>Şek.8</b> ).
• "Koni haznesi çok zor takılıp, çıkarılıyor, bu normal mi?"	Evet, ürün yeni olduğunda normaldir. Kullandıkça, daha kolay takılıp, çıkarılabilir olacaktır.

Her besin tipi için tavsiye edilen koniyi kullanın (Bkz. Tablo sayfa D)

**İthalatçı Firma:**  
**GRUPE SEB İSTANBUL A.Ş.**  
 Dereboyu Cad. Meydan Sokak  
 No:1 BEYBİ GİZ PLAZA Kat:12  
 Maslak / İSTANBUL  
 0850 222 40 50  
 444 40 50

**Üretici Firma:**  
**GRUPE SEB INTERNATIONAL**  
 Chemin du Petit Bois Les 4 M-BP 172  
 69134 ECULLY Cedex – FRANCE  
 Tel : 00 33 472 18 18 18  
 Fax: 00 33 472 18 16 15  
[www.groupeseb.com](http://www.groupeseb.com)

**TÜKETİCİ HİZMETLERİ DANIŞMA HATTI**  
 0850 222 40 50  
 444 40 50

**KULLANIM ÖMRÜ: ÜTÜLER 10 YIL**

## DESCRIPCIÓN DEL APARATO

- A** Bloque motor  
**B** Botón marcha/parada  
**C** Pulsador  
**D** Depósito de conos  
**E\*** Conos (**según modelo**)  
**E1a** Cono Rallado fino (metal)  
**E1b** Cono rallado fino (metal/plástico naranja)  
**E2** Cono Rallado grueso (rojo)  
**E3** Cono Rascado (amarillo oscuro)  
**E4** Cono Cortado (verde claro)  
**E5** Cono vichy (verde oscuro)  
**E6** Cono reibekuchen (amarillo claro)  
**F** Accesorio de colocación  
**G\*** Colocación del cable (**según modelo**)

## ANTES DEL PRIMER USO (VÉASE FIG.1)

## UTILIZACIÓN (VER FIG. 2 A 8)

## CONSEJOS DE UTILIZACIÓN

No utilizar el aparato más de 2 minutos.

Los ingredientes que usted utilice deben ser consistentes para obtener resultados satisfactorios y evitar toda acumulación de alimento dentro del depósito. No utilizar el aparato para rallar o cortar alimentos demasiado duros tales como el azúcar o trozos de carne y quitar la cáscara de los frutos duros (almendra, nuez, avellana, etc). Corte los alimentos para introducirlos más fácilmente en la chimenea del depósito.

## LIMPIEZA DEL APARATO (VÉASE FIG. 9 A 10)

\* En caso de coloración de las partes plásticas por elementos tales como las zanahorias, frótelos con un trapo empapado de aceite alimentario, luego proceda a la limpieza habitual.

## COLOCACIÓN (VÉASE FIG. 11 A 12)

## PREGUNTAS FRECUENTES

PREGUNTAS	CONTESTADAS
• "El cono no está bien en su sitio en el depósito, yo no oigo el clip".	Asegúrese simplemente de que el cono está metido bien a fondo ( <b>fig.3</b> ) Es después de la puesta en marcha del producto antes de introducir un alimento que permita el buen cierre del cono ( <b>fig.4</b> ).
• "Yo no llego a quitar el accesorio después de su uso".	Para quitar el cono después de su uso, desbloquee luego vuelva a bloquear el depósito ( <b>fig.7</b> ) y el cono caerá por sí mismo ( <b>fig.8</b> ).
• "El depósito del cono es bastante duro de poner en su sitio y retirarlo, ¿es normal?"	Sí, sobre todo cuando el producto es nuevo. En la medida de los usos, se volverá cada vez más fácil de instalar y de quitar.

Utilice el cono recomendado para cada tipo de alimento (ver cuadro página D)