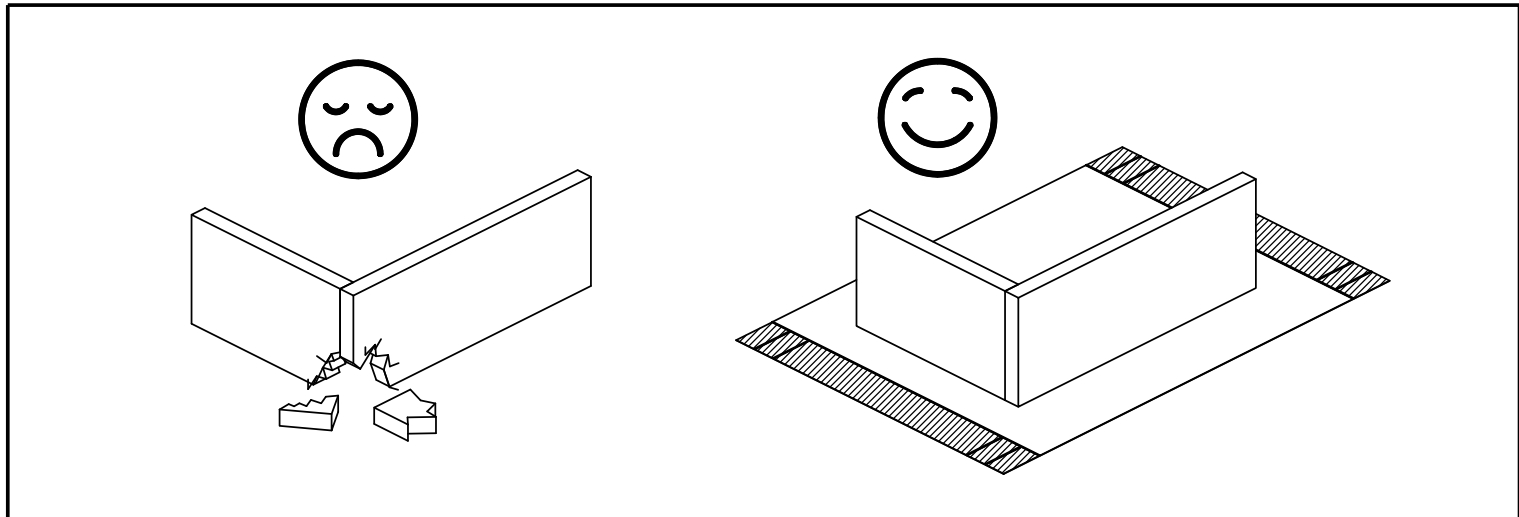
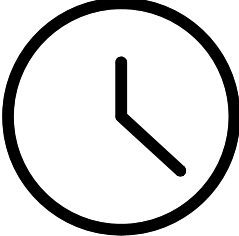
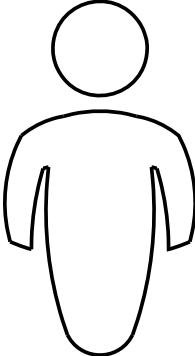
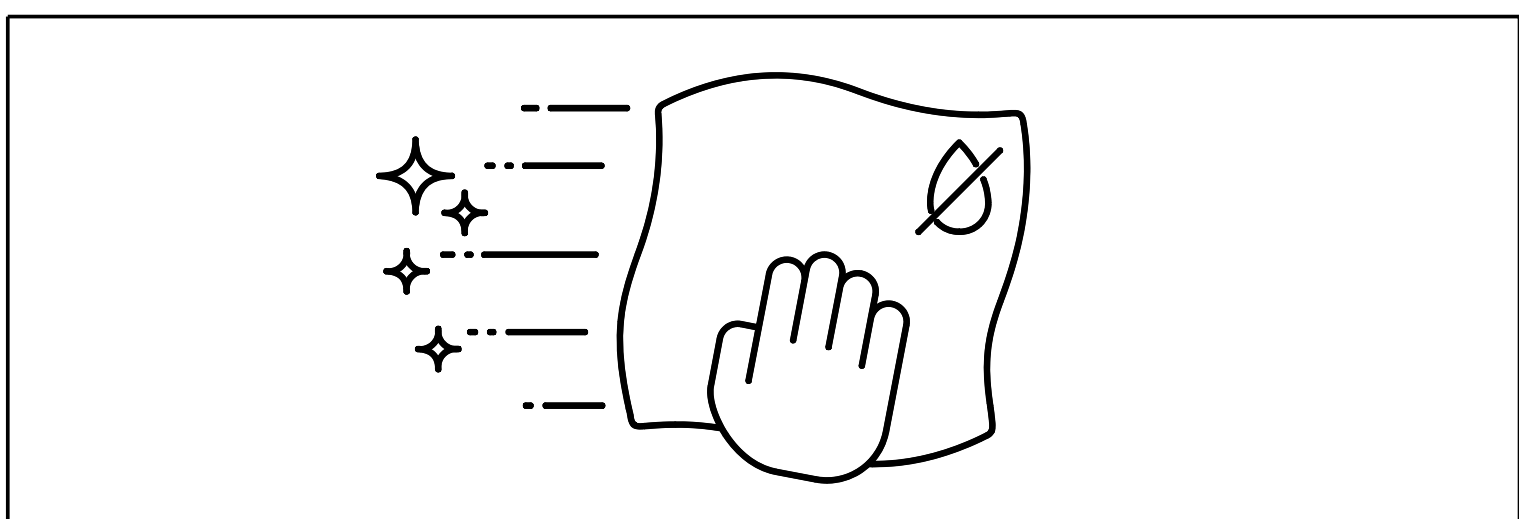


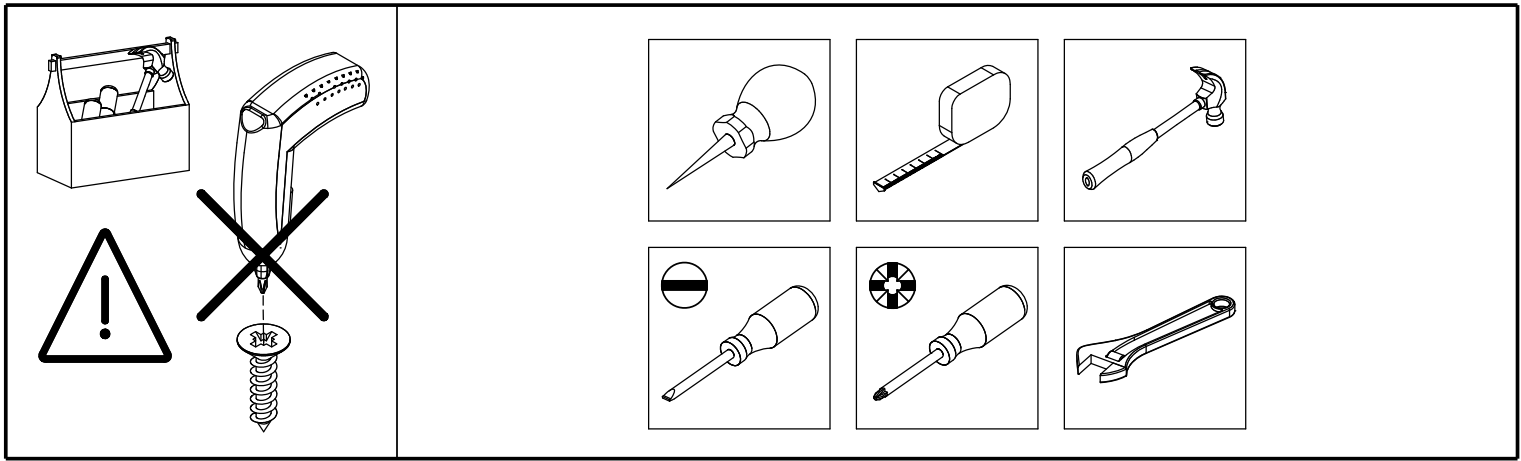
tvilum



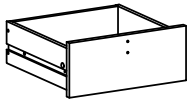
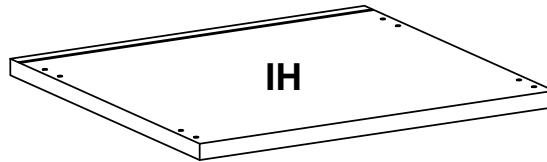
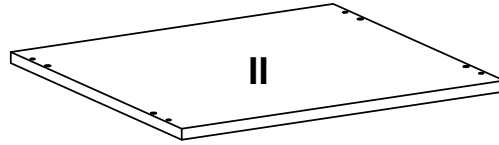
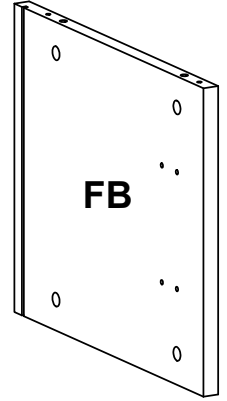
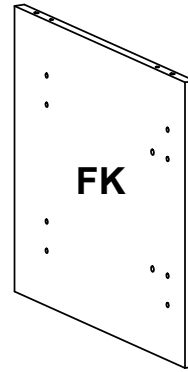
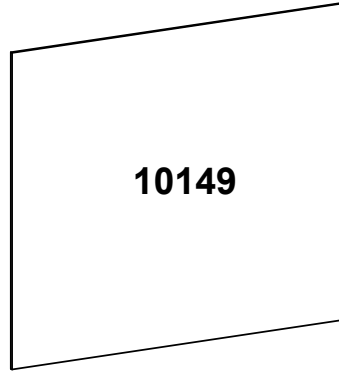
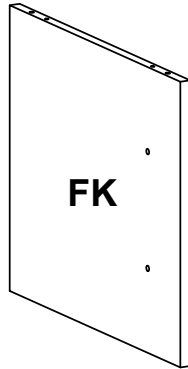
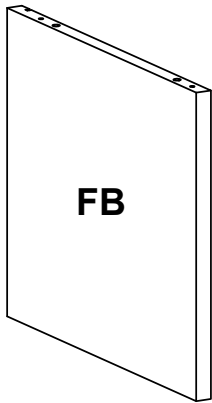
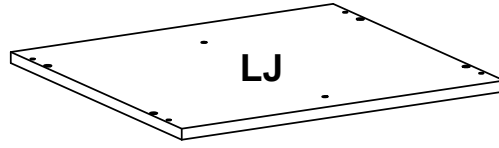
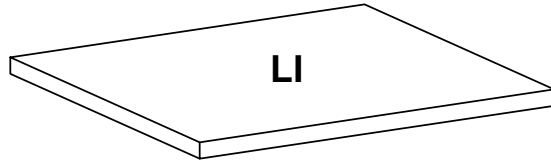
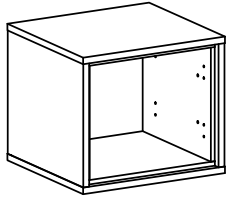
 2-3 hr

 x 1

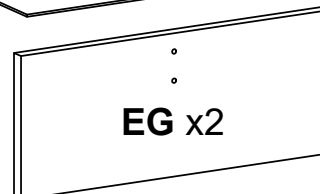
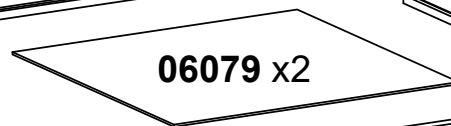
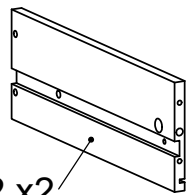
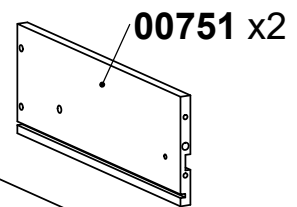
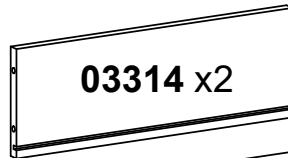


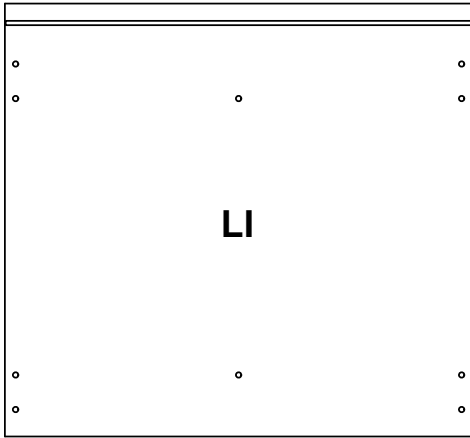


<p>0110401 <b>x8</b></p> <p>0.59x0.55x0.39" 15x14x10 mm</p>	<p>0120203 <b>x24</b></p> <p>Ø0.2x1.18" Ø5x30 mm</p>	<p>0120228 <b>x8</b></p> <p>Ø0.25x1.57" Ø6,3x40 mm</p>	<p>0120609 <b>x6</b></p> <p>M6x1.18" M6x30 mm</p>	<p>0121203 <b>x2</b></p> <p>M6/0.39x0.24" M6/10x6 mm</p>
<p>0125215 <b>x8</b></p> <p>Ø0.12x0.47" Ø3x12 mm</p>	<p>0125288 <b>x4</b></p> <p>Ø0.18x1.77" Ø4,5x45 mm</p>	<p>0125604 <b>x8</b></p> <p>Ø0.2x1.5" Ø5x38 mm</p>	<p>0126020 <b>x8</b></p> <p>Ø0.23x0.35" Ø5,8x9 mm</p>	<p>0126096 <b>x6</b></p> <p>Ø0.23x0.87" Ø5,8x22 mm</p>
<p>0126214 <b>x4</b></p> <p>M4x0.35" M4x9 mm</p>	<p>0126297 <b>x4</b></p> <p>M3x0.47" M3x12 mm</p>	<p>0131513 <b>x12</b></p> <p>Ø0.30x1.73/1.34" Ø7,5x44/34 mm</p>	<p>0131687 <b>x12</b></p> <p>Ø0.59x0.37" Ø15x9,5 mm</p>	<p>0132810 <b>x4</b></p> <p>Ø0.59/Ø0.35x0.67/0.59" Ø15/Ø9x17/15 mm</p>
<p>0141407 <b>x4</b></p> <p>0.67x12.13/13.78" 17x308/350 mm</p>	<p>0166827 <b>x4</b></p> <p>Ø1.34x8.66" Ø34x220 mm</p>	<p>0166833 <b>x2</b></p> <p>13.70x8.54x0.47" 348x217x12 mm</p>	<p>0166834 <b>x2</b></p> <p>15.47x1.28x0.59" 393x30x15 mm</p>	<p>0180113 <b>x2</b></p> <p>1.38x2.83x1.22" 35x72x31 mm</p>
<p>0197642 <b>x1</b></p> <p>0.16x1.93x1.46" 4x49x37 mm</p>				

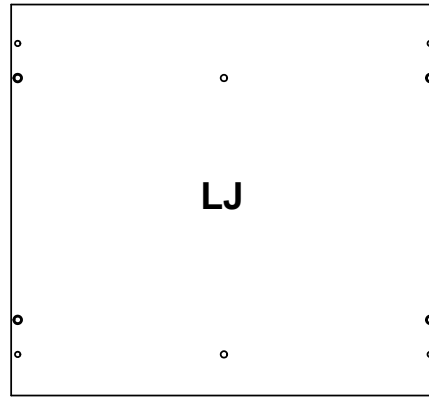


**x2**

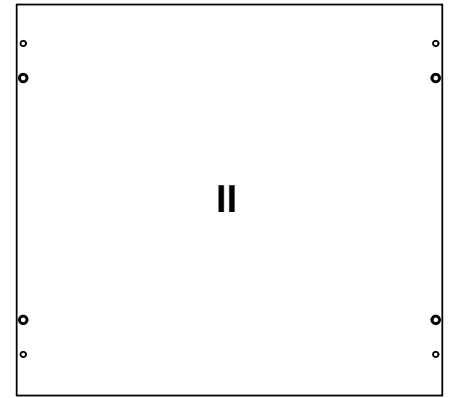




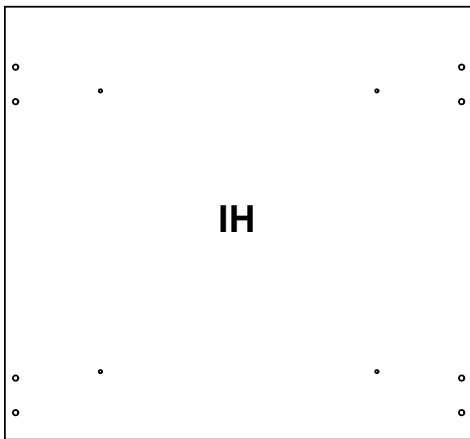
433x401x18mm



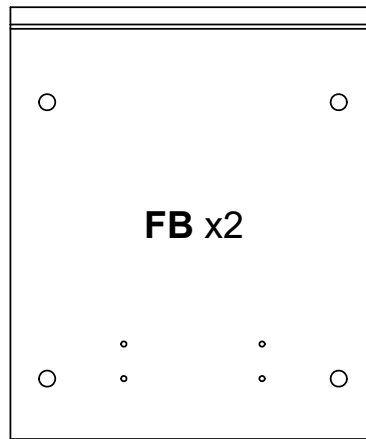
394x362x12mm



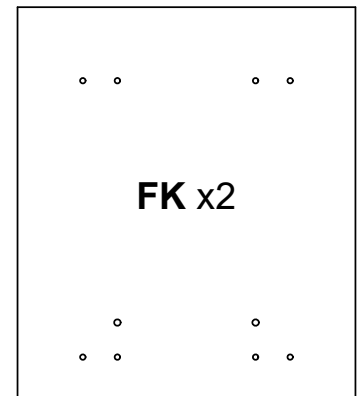
394x362x12mm



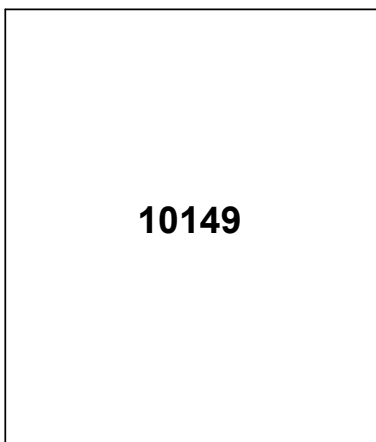
433x401x18mm



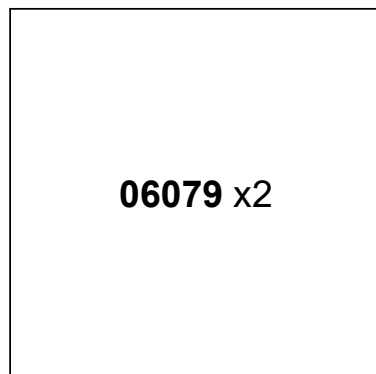
338x400x18mm



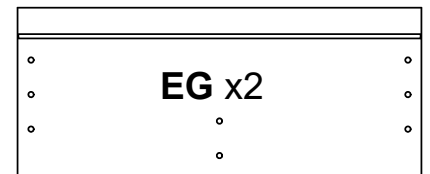
313x361x12mm



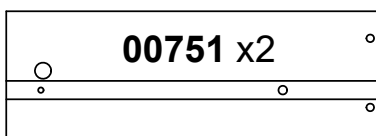
347x404x2,5mm



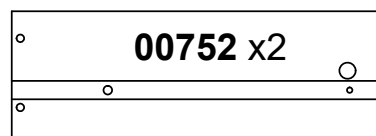
348x342x2,5mm



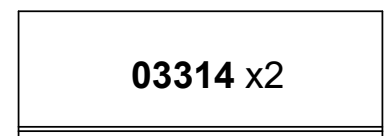
374x157x15mm



345x120x12,2mm



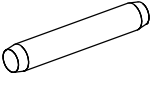
345x120x12,2mm



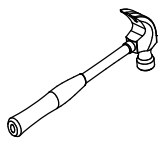
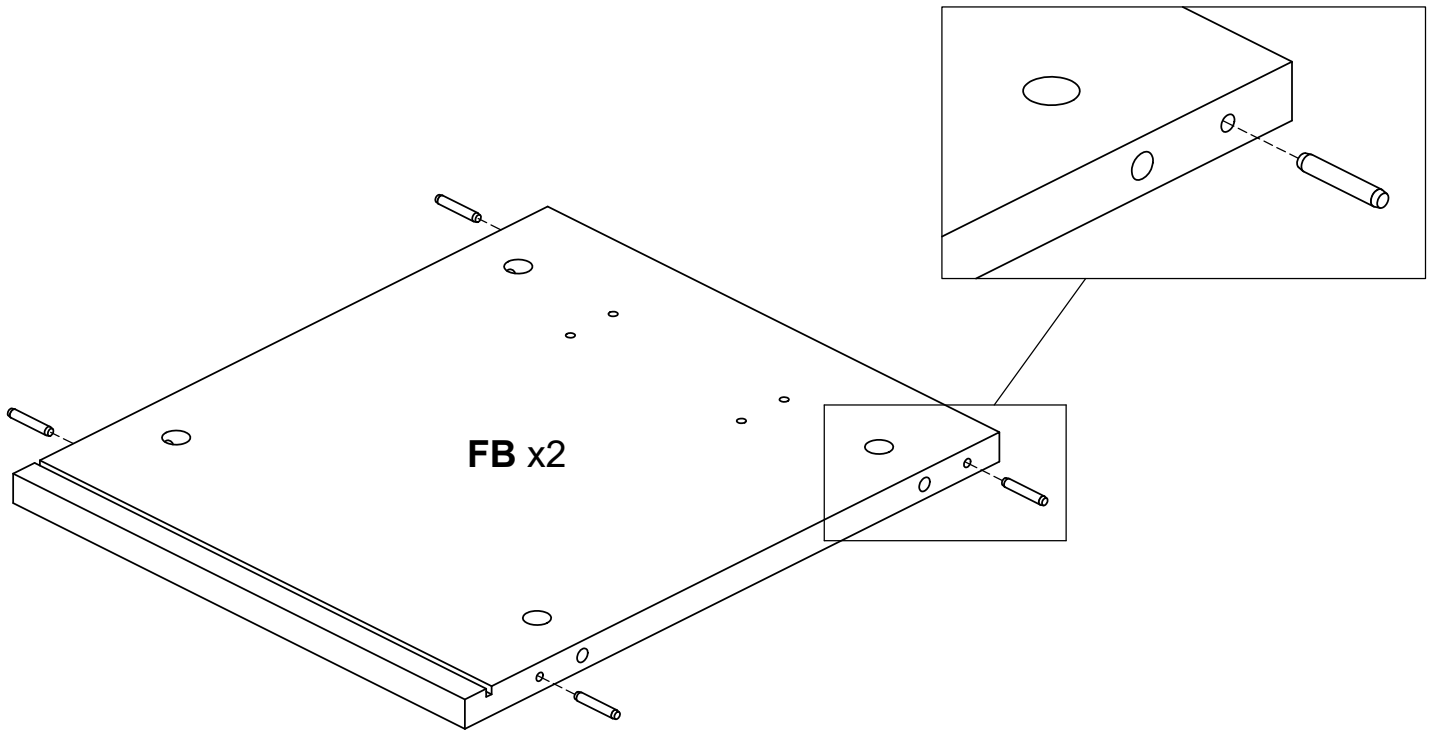
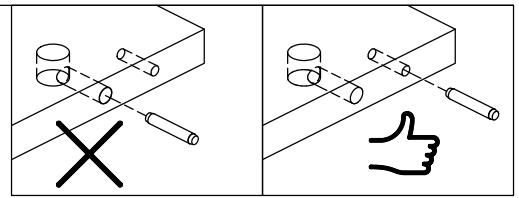
337x120x12,2mm

**1**

0120203 **x8**

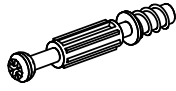


Ø0.2x1.18"  
Ø5x30 mm

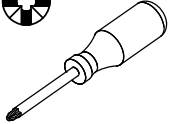
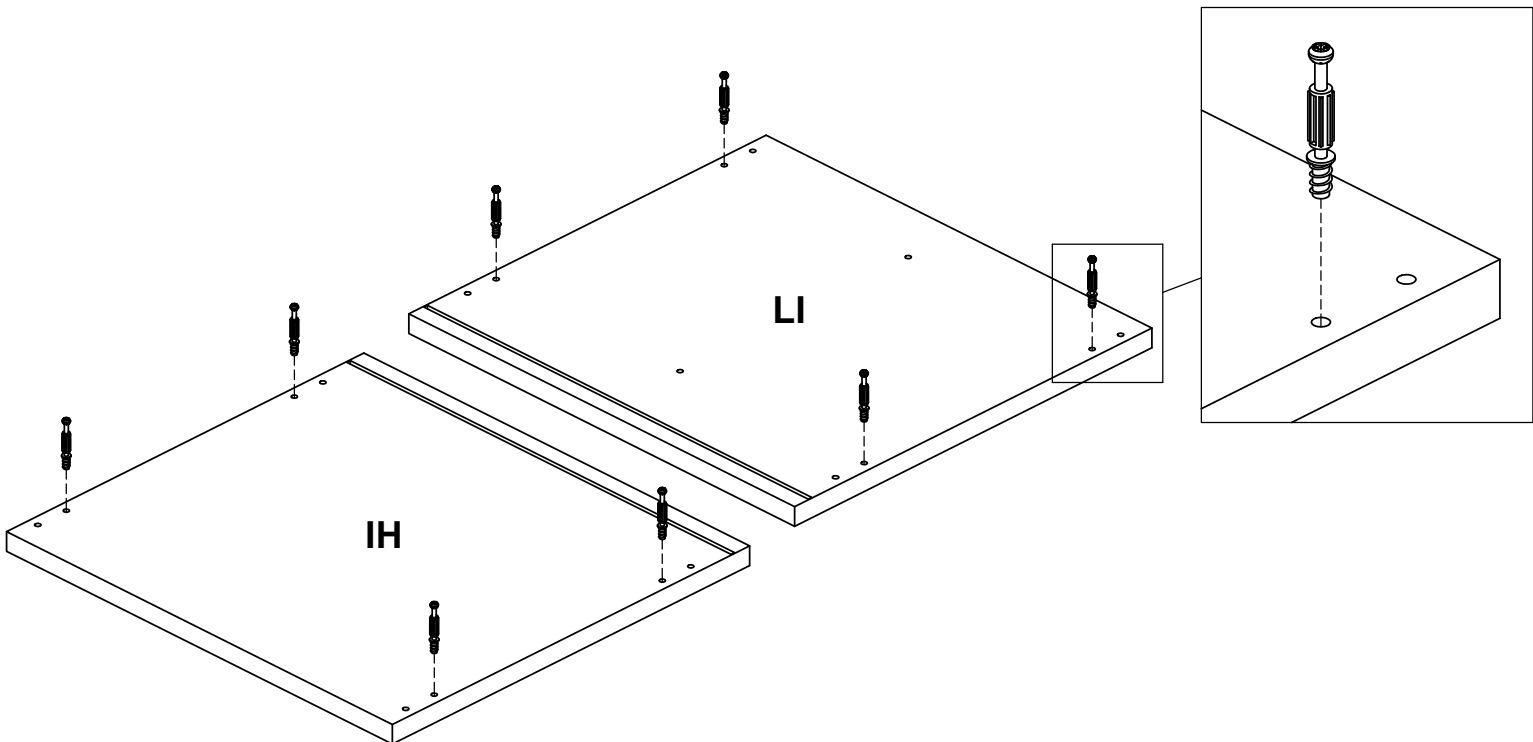
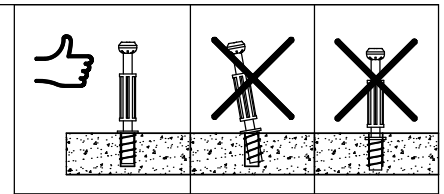



**2**

0131513 **x8**



Ø0.30x1.73/1.34"  
Ø7.5x44/34 mm

**3**

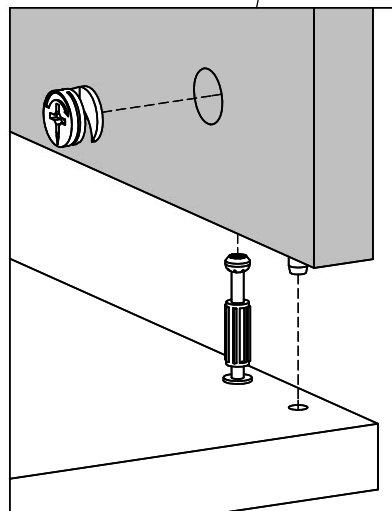
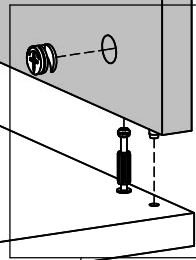
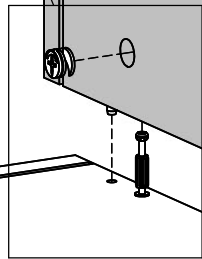
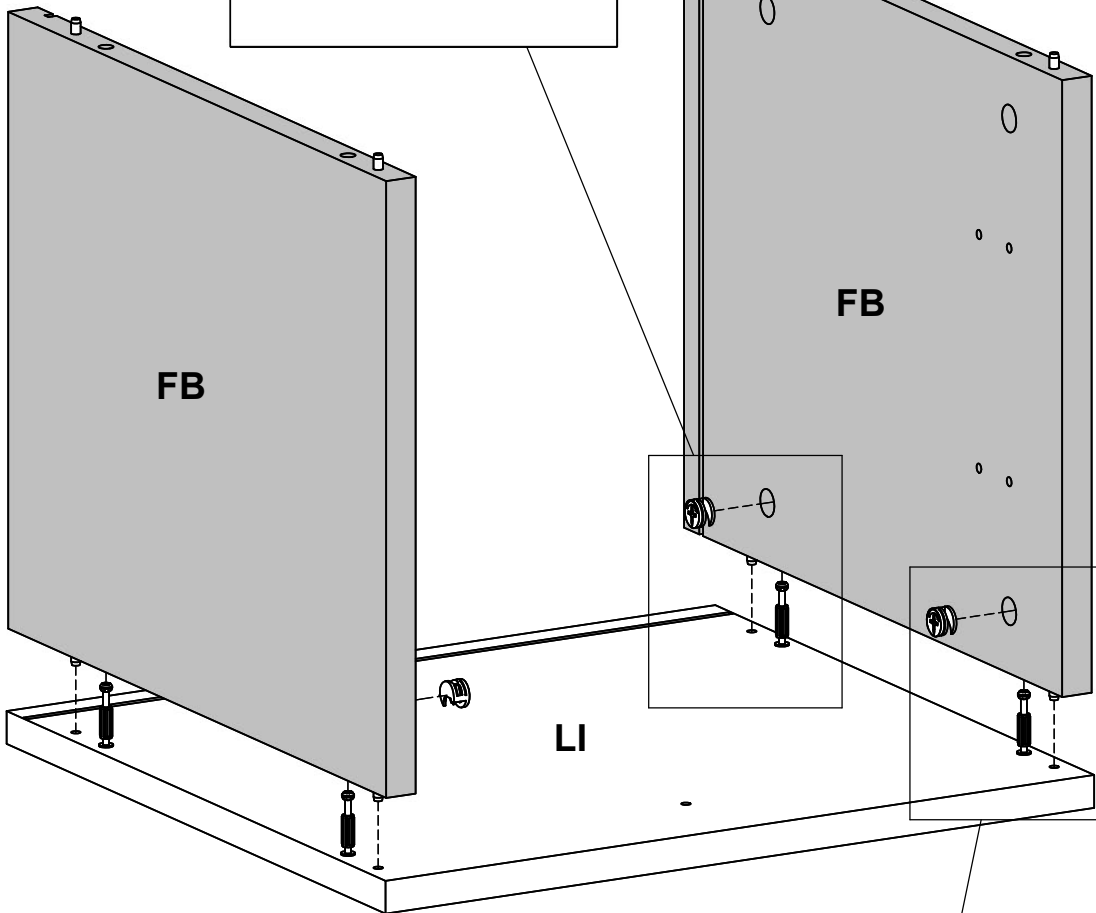
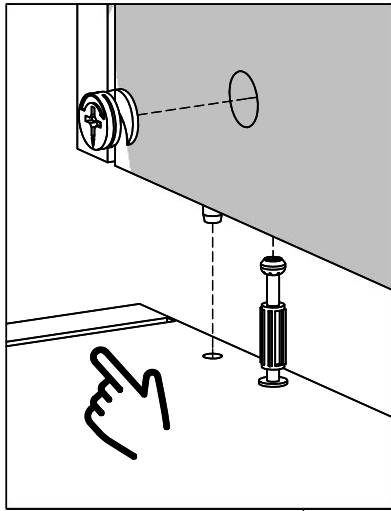
0131687 **x4**

Ø0.59x0.37"  
Ø15x9,5 mm

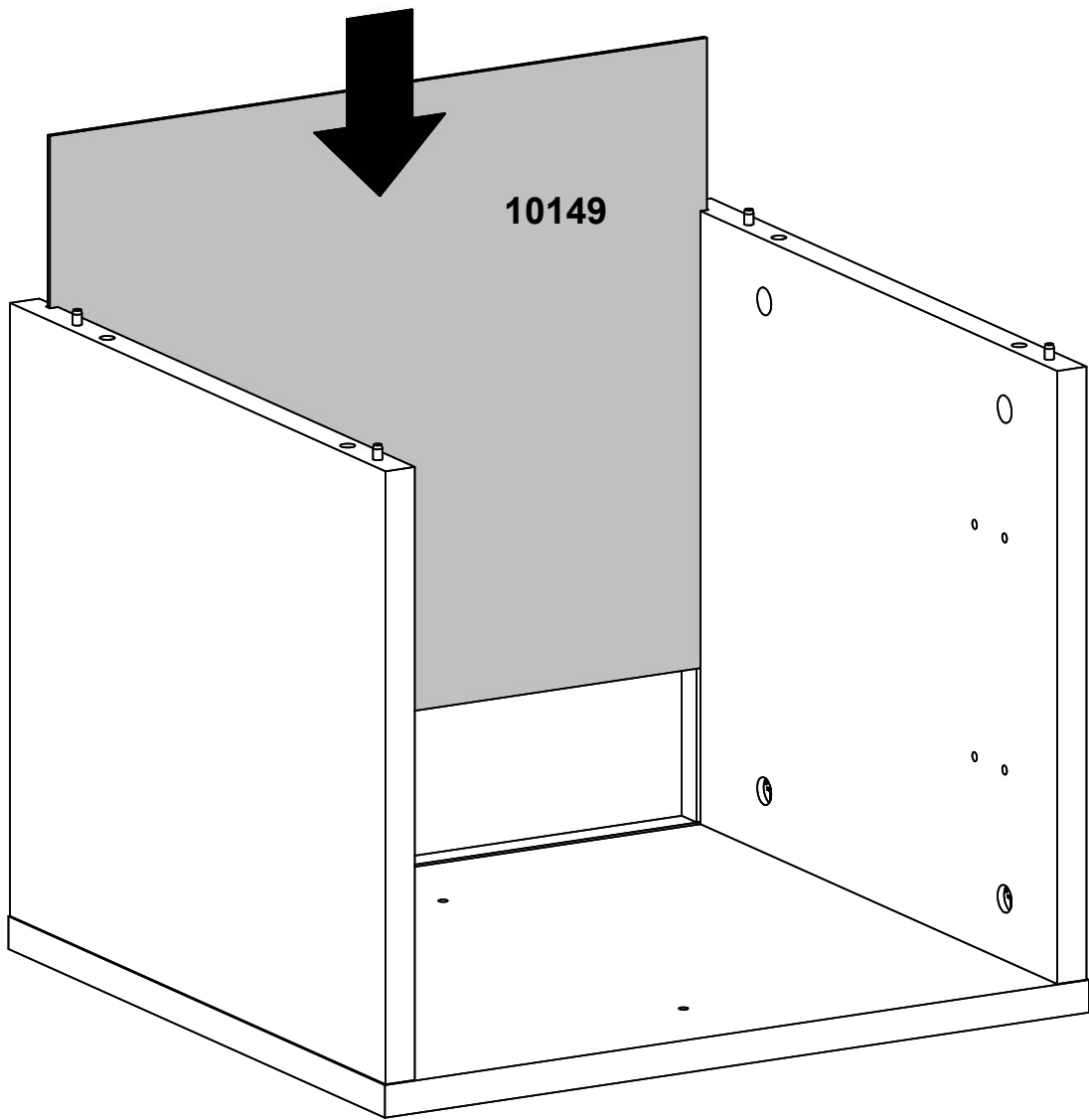
**1**

**2**

**3**



4

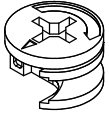




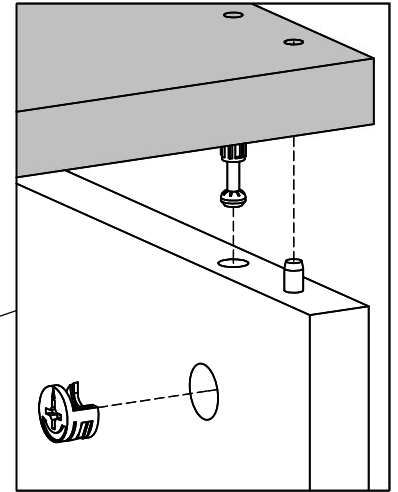
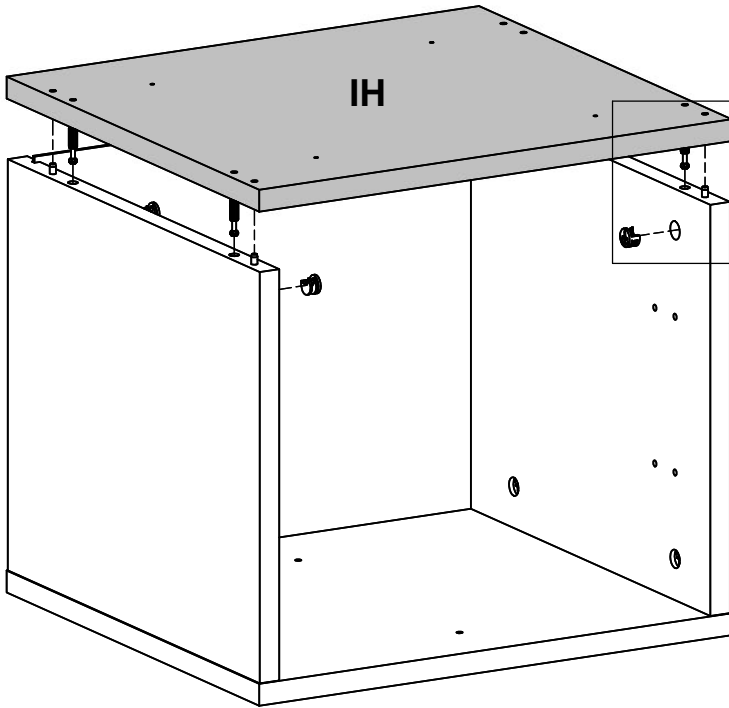
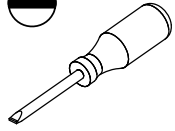
# 5

0131687

x4



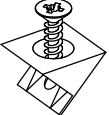
Ø0.59x0.37"  
Ø15x9,5 mm



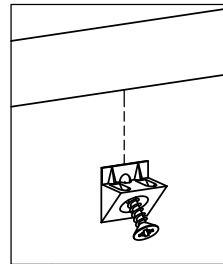
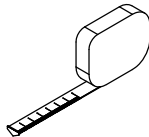
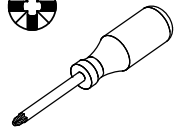
# 6

0110401

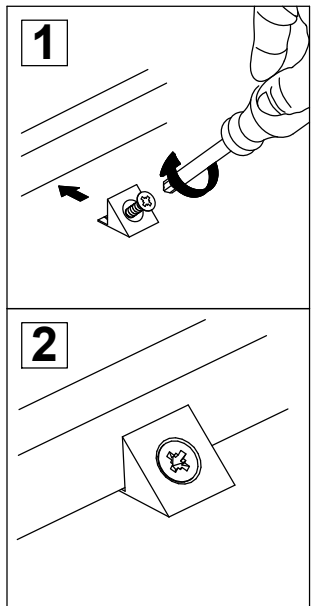
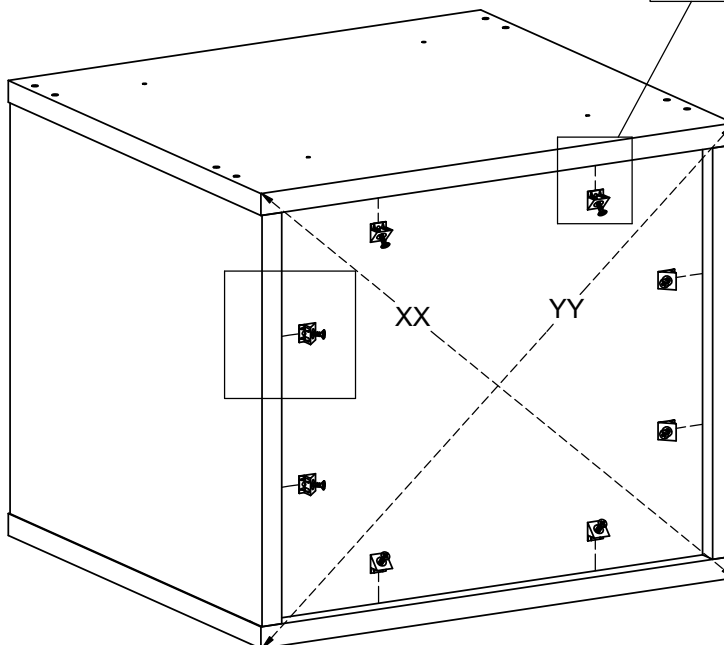
x8



0.59x0.55x0.39"  
15x14x10 mm



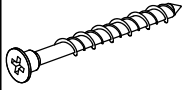
XX = YY



# 7

0125288

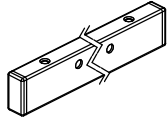
x4



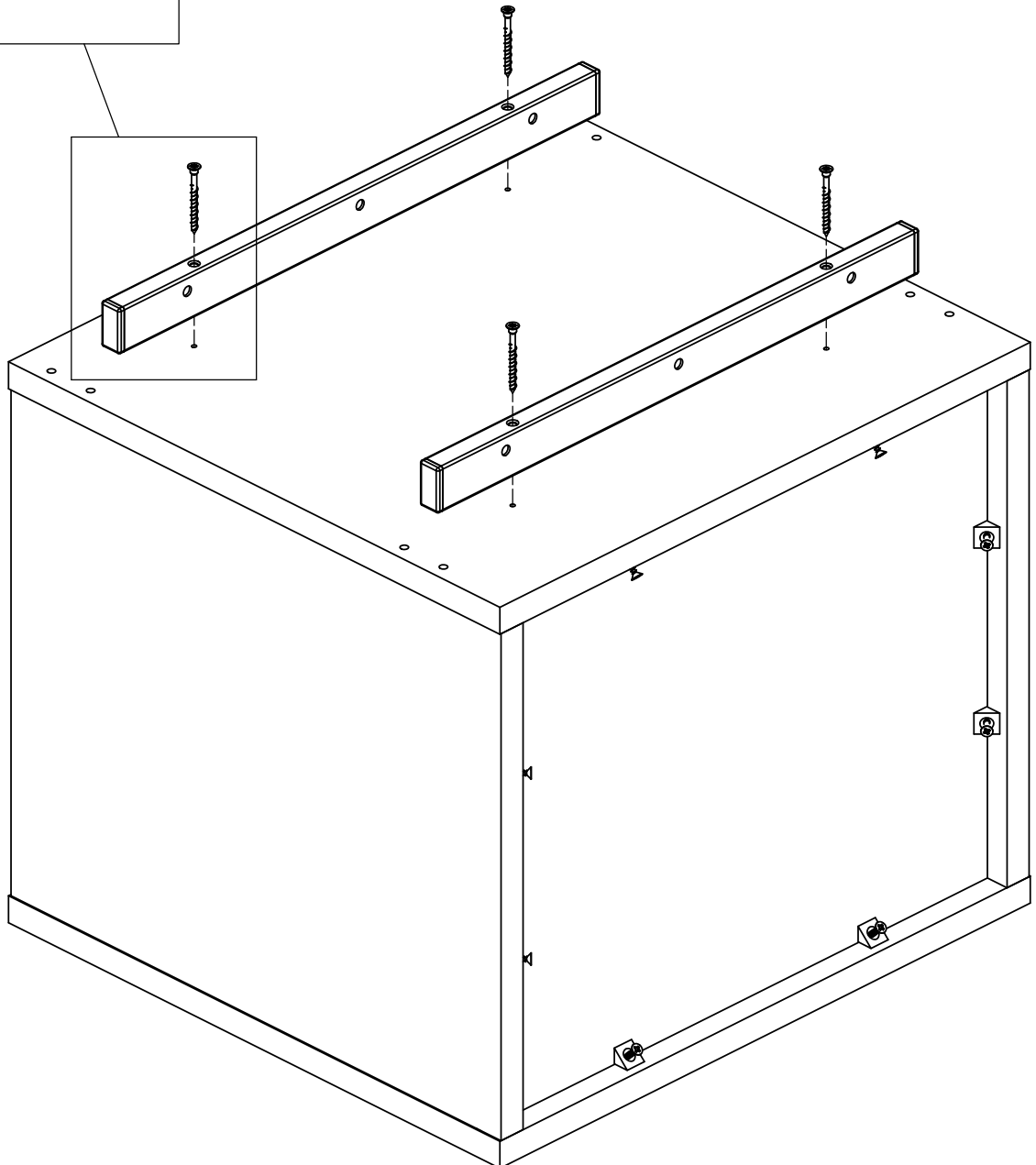
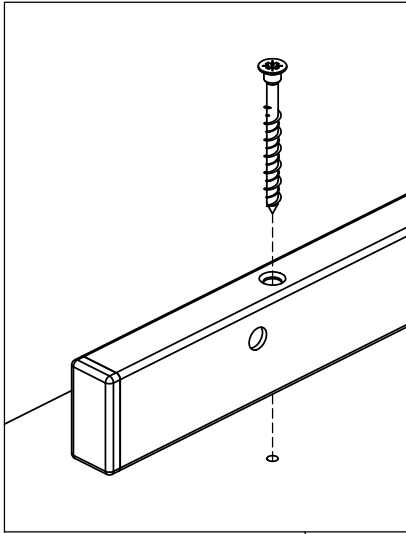
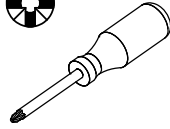
Ø0.18x1.77"  
Ø4,5x45 mm

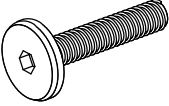
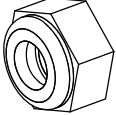
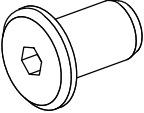
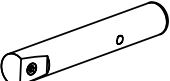
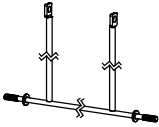
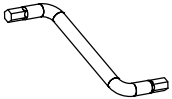
0166834

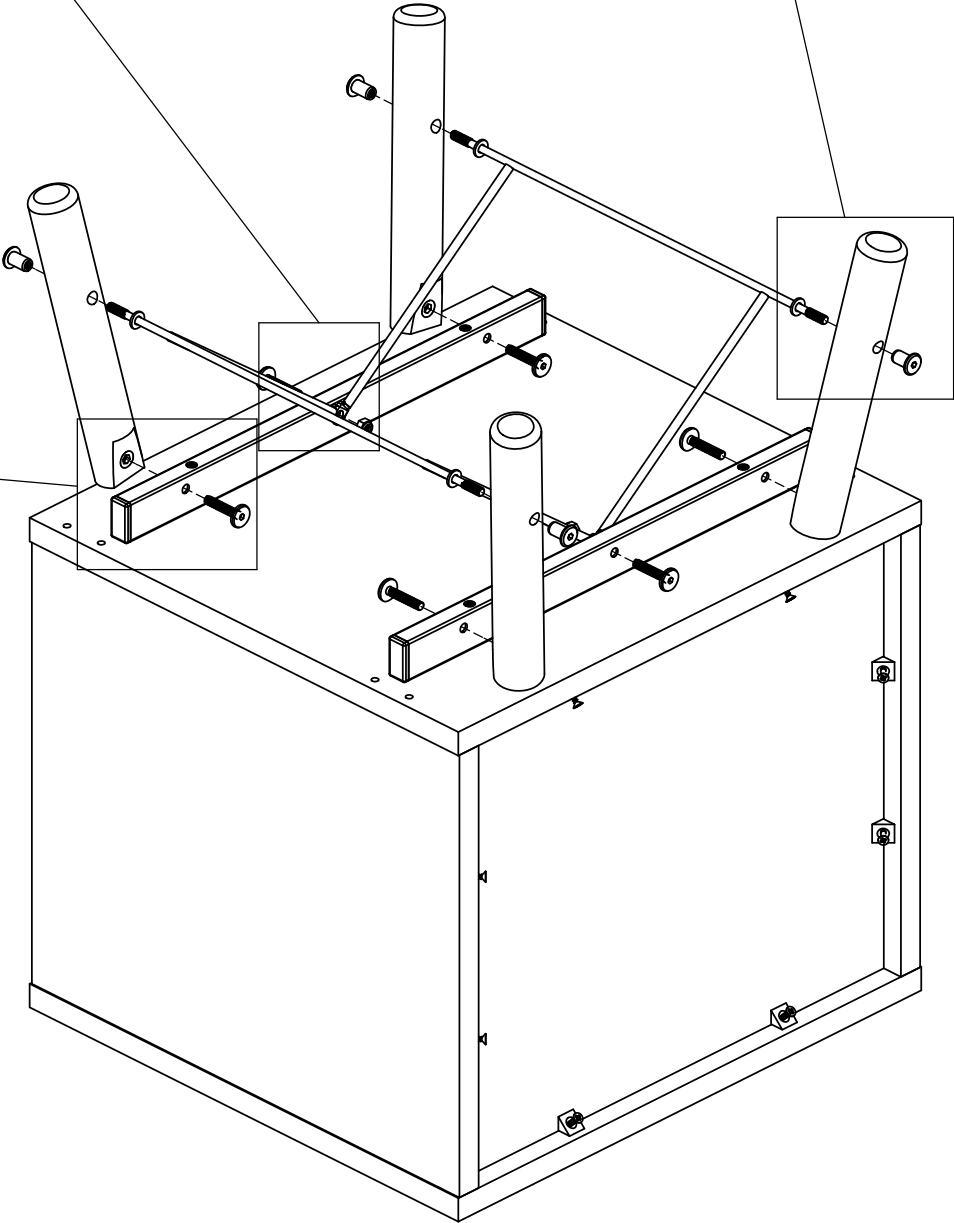
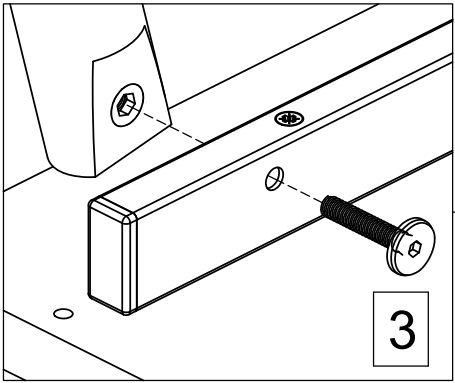
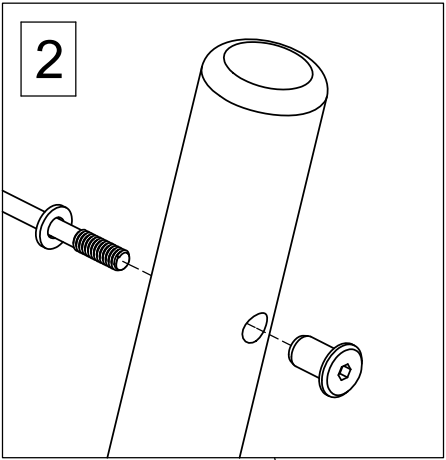
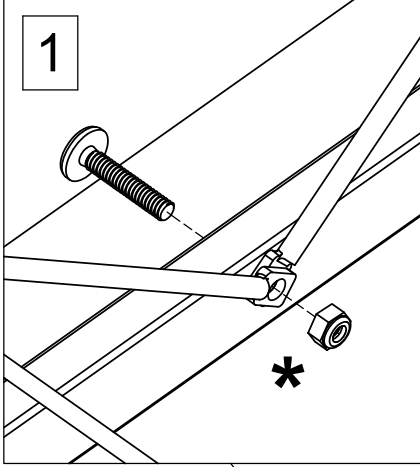
x2



15.47x1.25x0.59"  
393x30x15 mm



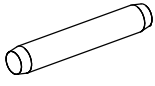
<b>8</b>	<p>0120609 <b>x6</b></p>  <p>M6x1.18" M6x30 mm</p>	<p>0121203 <b>x2</b></p>  <p>M6x0.39x0.24" M6/10x6 mm</p>	<p>0132810 <b>x4</b></p>  <p>Ø0.59/Ø0.35x0.67/0.59" Ø15/Ø9x17/15 mm</p>	<p>0166827 <b>x4</b></p>  <p>Ø1.34x8.66" Ø34x220 mm</p>	<p>0166833 <b>x2</b></p>  <p>13.70x8.54x0.47" 348x217x12 mm</p>	<p>0197642 <b>x1</b></p>  <p>0.16x1.93x1.46" 4x49x37 mm</p>	<b>*</b>
----------	--	---	---	---	---	---	----------



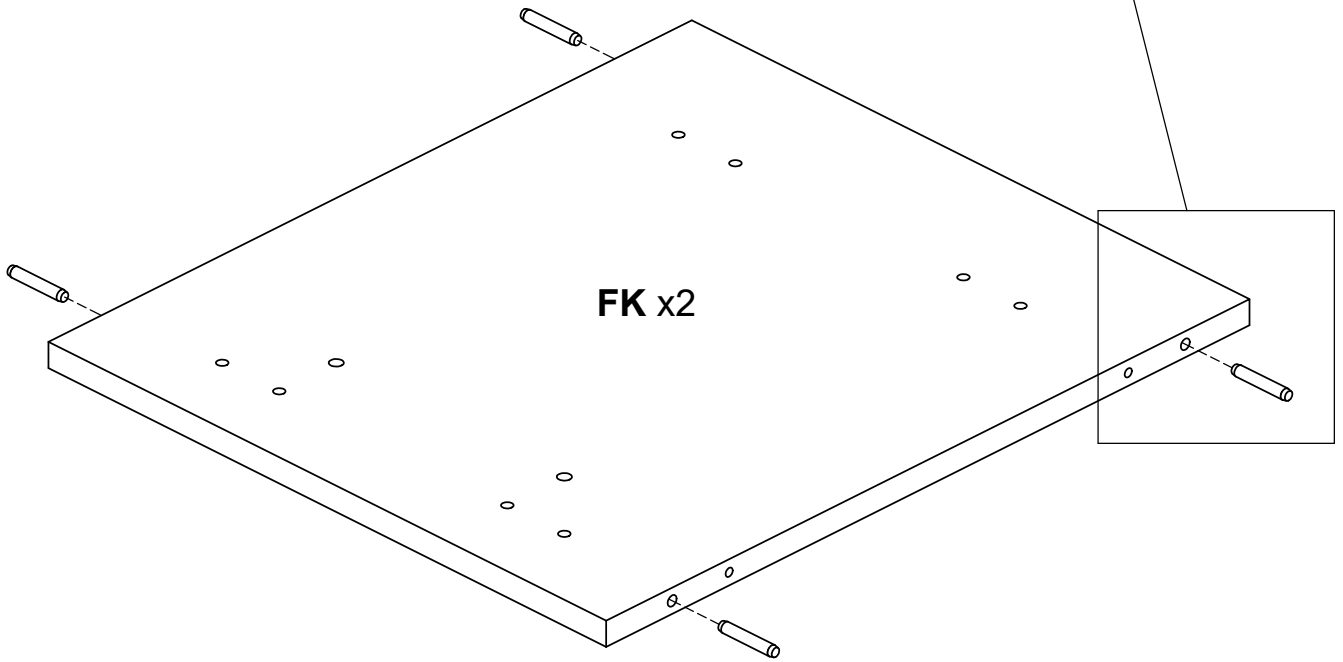
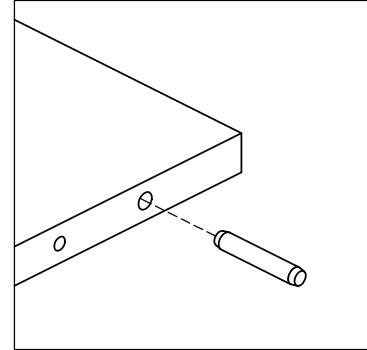
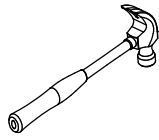
9

0120203

x8



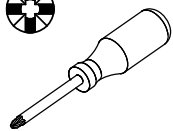
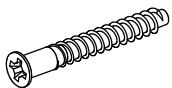
Ø0.2x1.18"  
Ø5x30 mm



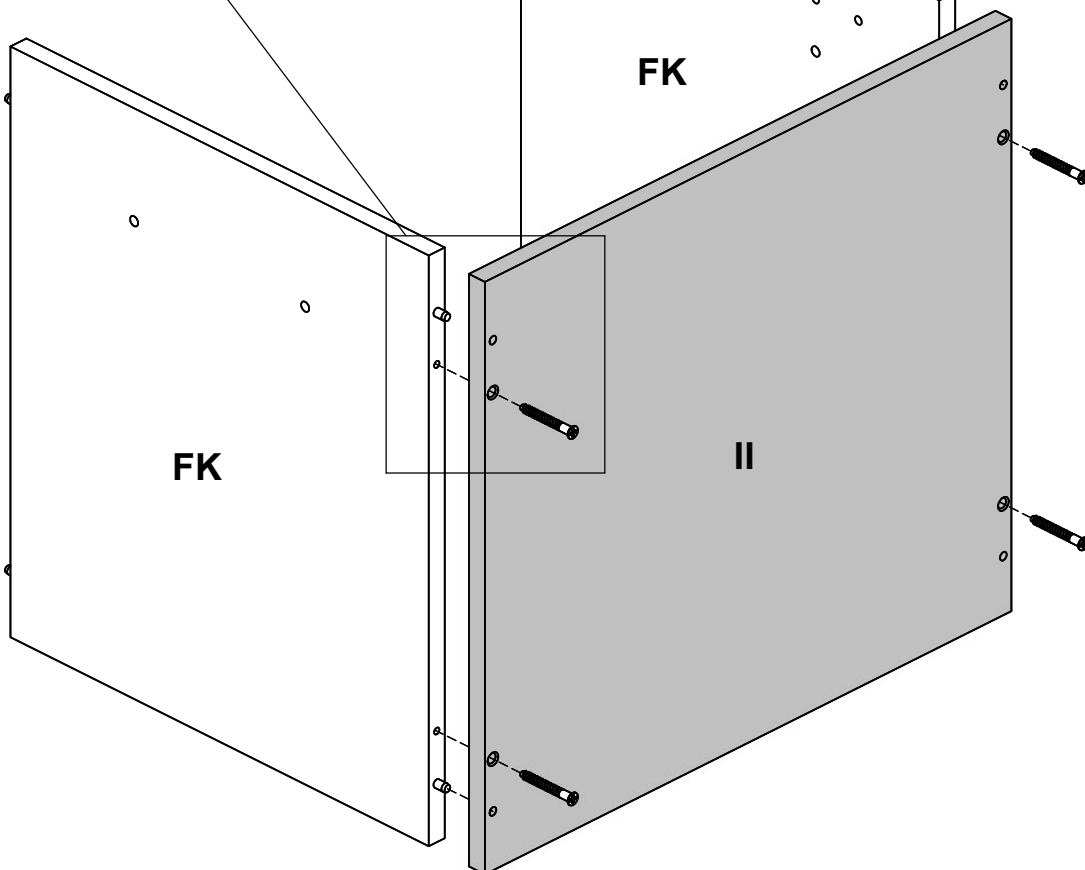
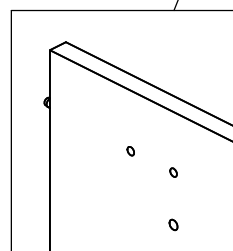
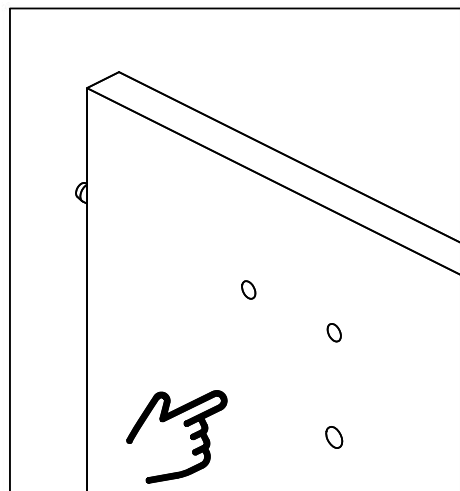
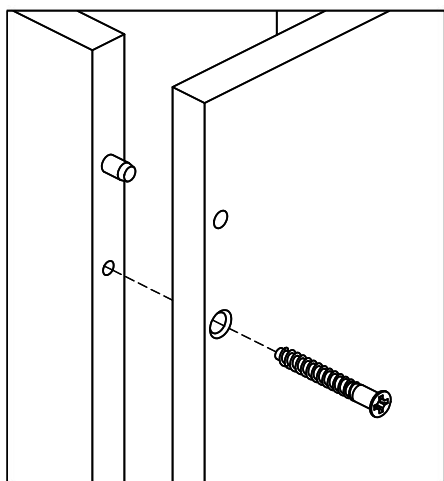
# 10

0125604

x4



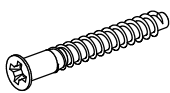
Ø0.2x1.5"  
Ø5x38 mm



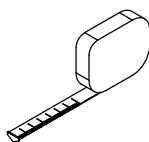
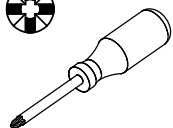
# 11

0125604

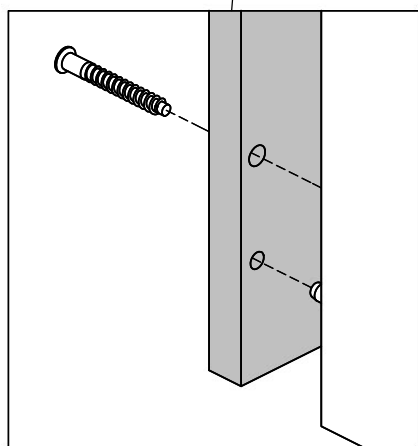
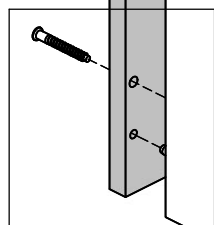
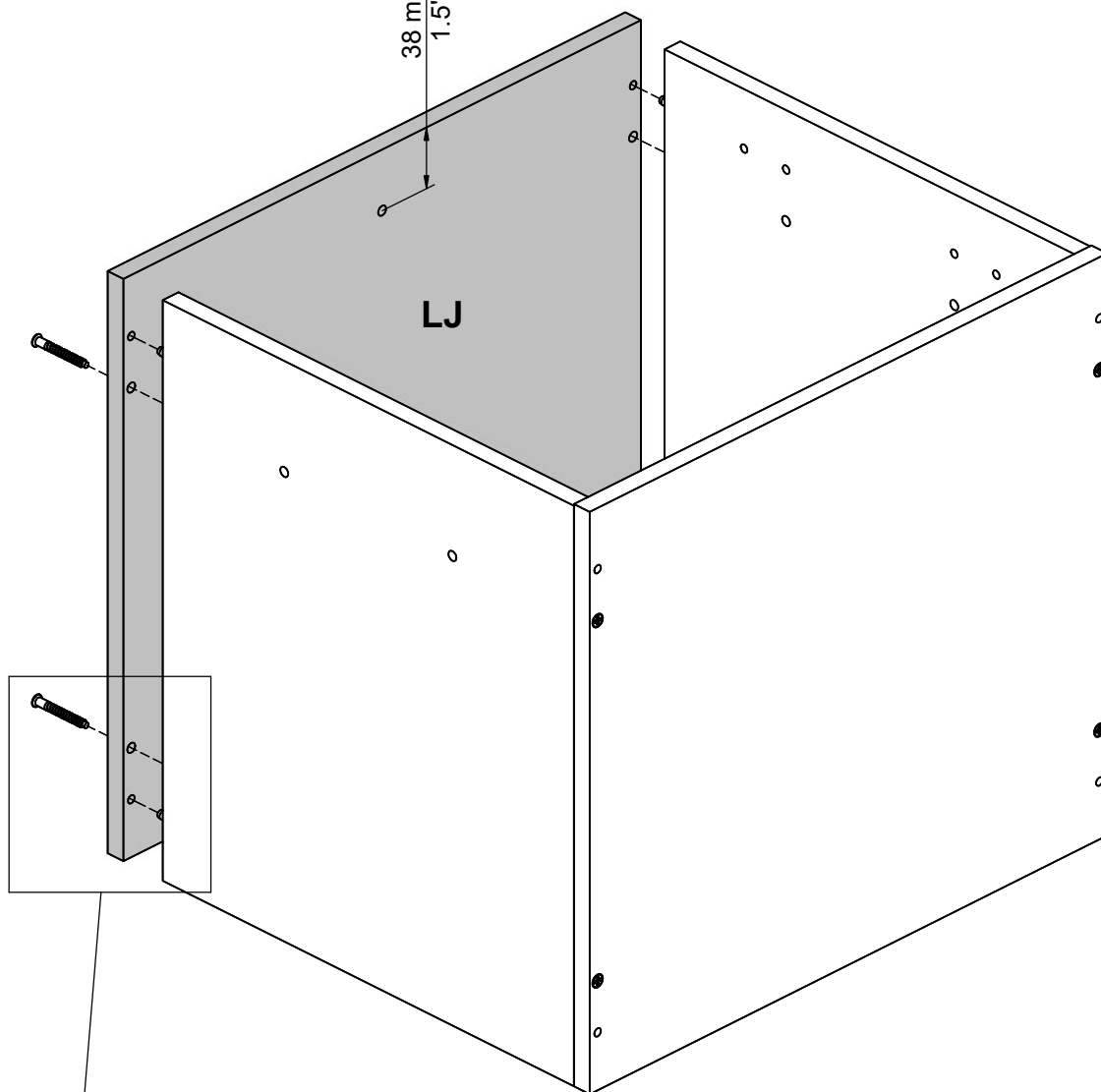
x4



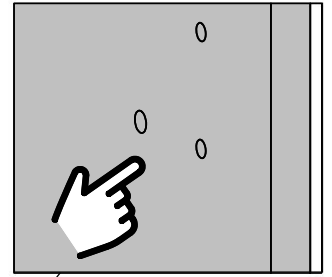
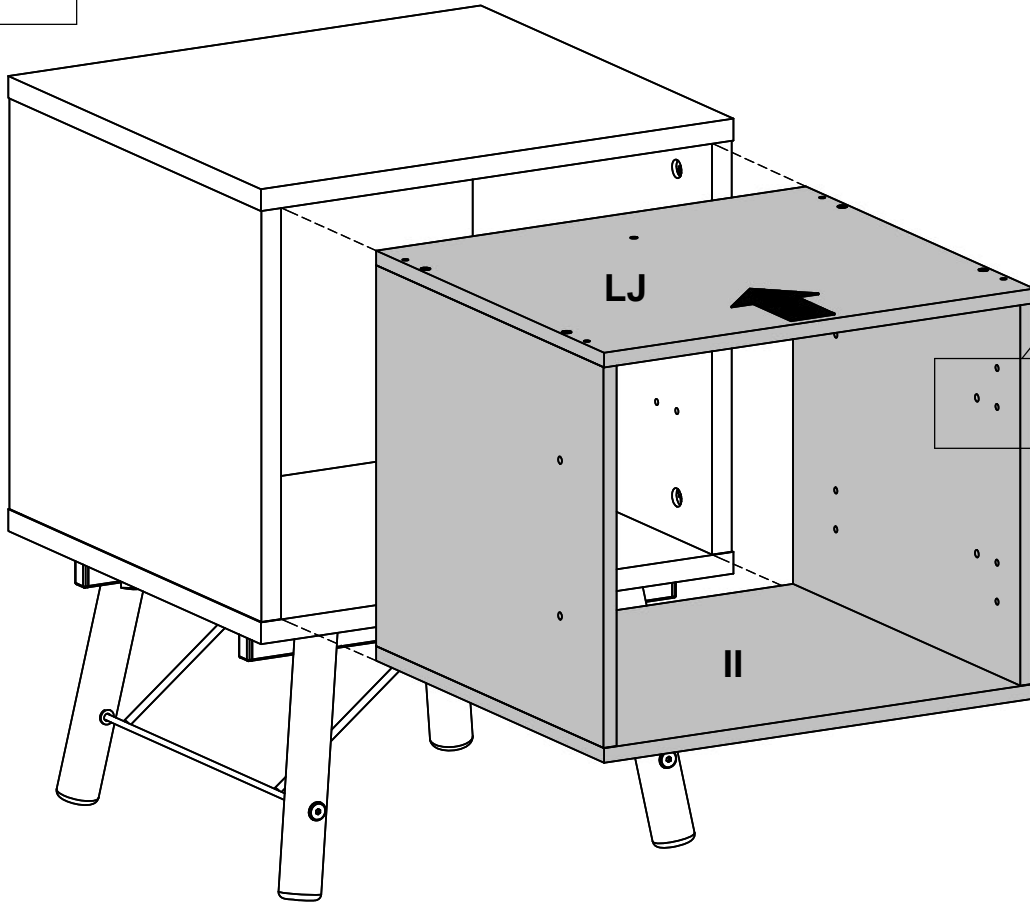
Ø0.2x1.5"  
Ø5x38 mm



38 mm  
1.5"



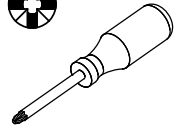
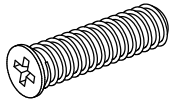
# 12



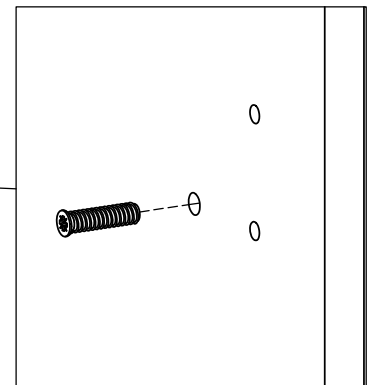
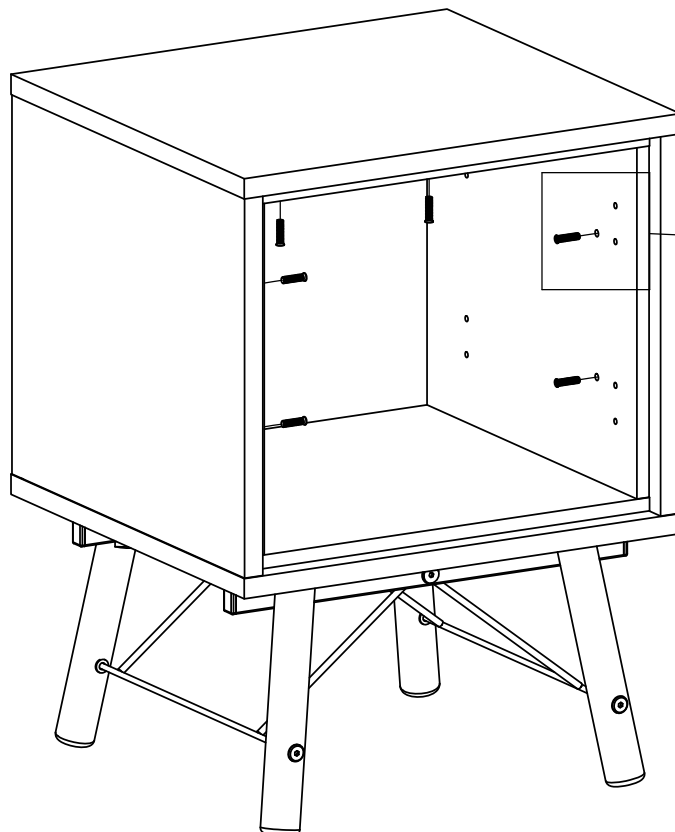
# 13

0126096

x6



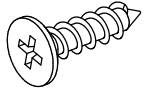
Ø0.23x0.87"  
Ø5,8x22 mm



# 14

0125215

x4



Ø0.12x0.47"  
Ø3x12 mm

0126020

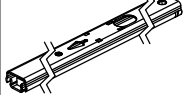
x4



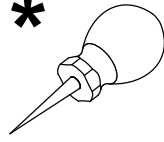
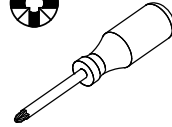
Ø0.23x0.35"  
Ø5.8x9 mm

0141407

x2



0.67x12.13/13.78"  
17x308/350 mm



1

0126020



3

0125215



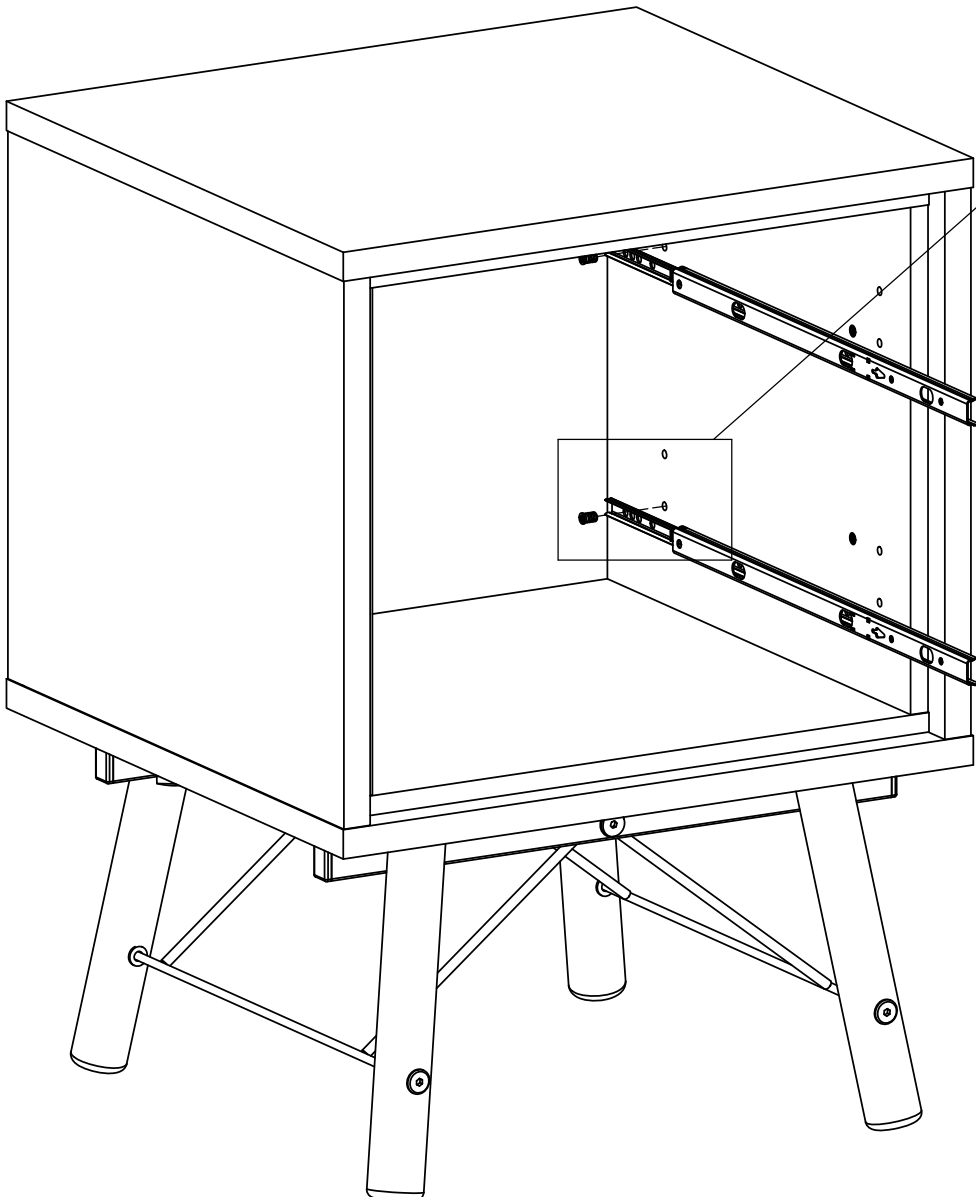
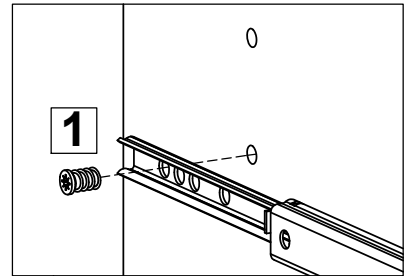
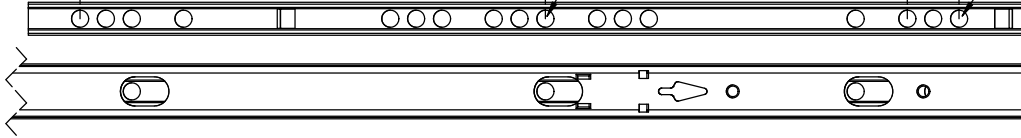
2

4

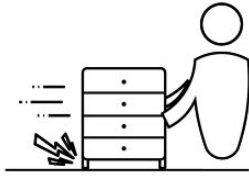
0126020



0125215







#### English (en)

**WARNING:** Tvilum always recommends protection between legs and floor, as otherwise there is an increased risk of wear, scratches and tracing on the floor.

Ask your local professional for a solution to protect your floors.

#### Dansk (da)

**ADVARSEL:** Tvilum anbefaler altid beskyttelse mellem ben og gulv, da der ellers vil være øget risiko for slitage, ridser og afsmitning på gulvet.

Spørg din lokale fagmand for løsning til beskyttelse af dine gulve.

#### العربية (ar)

دائمًا بتوفير طبقة حماية بين الساقين والأرضية، Tvilum تنصح: تحذير  
والإلا قد يتزايد خطر التآكل والخدوش وترك الأثار على الأرضية  
اطلب من المتخصص المحلي لديك توفير حل لحماية أرضياتك.

#### Bosanski (bs)

**UPOZORENJE:** Tvilum uvijek preporučuje zaštitu između nogu i poda, jer u suprotnom postoji povećani rizik od trošenja, ogrebotina i traganja na podu.

Obratite se lokalnom stručnjaku za rješenja koja će zaštititi vaše podove.

#### Български (bg)

**ПРЕДУПРЕЖДЕНИЕ:** Tvilum препоръчва винаги да се осигурява предпазване на пода от краката на мебелите, тъй като в противен случай има повишен риск от износване, драскотини и следи по пода. Попитайте местен професионалист за подходящо решение за предпазване на пода.

#### Català (ca)

**ADVERTÈNCIA:** Tvilum sempre recomana emprar una protecció entre les cames i el terra, ja que, si no, hi ha més risc de desgastar, ratllar o deixar marques al terra. Demani al seu professional local una solució per protegir el terra.

#### 简体中文 (zh)

**警告：** Tvilum 始终建议在腿脚部位和地板之间加以保护，否则会增加磨损、刮擦和地板留痕的风险。请向当地专业人员咨询有关保护地板的解决方案。

#### Hrvatski (hr)

**UPOZORENJE:** Tvilum uvijek preporuča zaštitu između nogu i poda, jer u suprotnom postoji povećani rizik od trošenja, ogrebotina i traganja na podu.

Obratite se lokalnom stručnjaku za rješenja koja će zaštititi vaše podove.

#### Čeština (cz)

**VÝSTRAHA:** Společnost Tvilum vždy doporučuje používat ochranné prvky mezi nohama a podlahou, protože jinak hrozí zvýšené riziko opotřebení, poškrábání a vzniku stop na podlaze.

Požádejte svého místního odborníka o řešení ochrany vašich podlah.

#### Nederlands (nl)

**WAARSCHUWING:** Tvilum adviseert om altijd bescherming tussen de poten en de vloer te gebruiken, omdat er anders een grotere kans bestaat op slijtage, krassen en sporen op de vloer.

Vraag uw lokale vakman naar een oplossing om uw vloeren te beschermen.

#### Inglise (et)

**HOIATUS:** Tvilum soovitab alati kasutada kaitset jalgade ja põrandade vahel, sest vastasel juhul on põrandal suurem kulumis-, kriimustus- ja plekioht.

Paluge oma kohalikul spetsialistil leida lahendus põrandate kaitsmiseks.

#### Finnish (fi)

**VAROITUS:** Tvilum suosittelee aina jalkojen ja lattian välistä suojausta, sillä muuten on olemassa suurempi riski, että lattia kuluu ja naarmuuntuu.

Kysy paikalliselta ammattilaiselta ratkaisua lattioiden suojaamiseen.

#### Français (fr)

**AVERTISSEMENT :** Tvilum recommande toujours une protection entre les pieds et le sol, sans quoi il y a un risque accru d'usure, d'éraflures et de traces sur le sol.

Demandez à votre professionnel local une solution pour protéger vos sols.

#### Deutsch (de)

**WARNUNG:** Tvilum empfiehlt, immer einen Fußbodenschutz an den Tischbeinen zu verwenden, da anderenfalls ein erhöhtes Risiko für Verschleiß, Kratzer und Spuren auf dem Fußboden besteht.

Fragen Sie Ihren Fachmann vor Ort nach einer Lösung zum Schutz Ihrer Fußböden.

#### Ελληνικά (el)

**ΠΡΟΕΙΔΟΠΟΙΗΣΗ:** Η Tvilum συνιστά πάντα την προστασία του δαπέδου κατά την χρήση, καθώς υπάρχει αυξημένος κίνδυνος φθοράς, εκδορών και ιχνών στο δάπεδο.

Απευθυνθείτε στον τοπικό επαγγελματία για λύσεις σχετικά με την προστασία του δαπέδου σας.

#### Magyar (hu)

**FIGYELMEZTETÉS:** A Tvilum mindig védelem alkalmazását javasolja a lábak és a padló között, ellenkező esetben nagyobb a kopás, a karcolások és a nyomhagyás veszélye a padlón.

A padlóvédelmi megoldásokat illetően érdeklődjön egy helyi szakembernél.

### Italiano (it)

**AVVERTENZA:** Tvilum raccomanda sempre una protezione tra le gambe e il pavimento, per evitare il rischio di usura, graffi e macchie sul pavimento. Chiedete al vostro professionista locale una soluzione per proteggere i vostri pavimenti.

### 英語 (ja)

**警告:** Tvilum は常に脚と床の間を保護することを推奨しています。保護していないと、床に摩耗、キズ、痕が生じるリスクが高まります。床を保護するソリューションについては、地域の専門家にお問い合わせください。

### Latviešu (lv)

**BRĪDINĀJUMS:** Tvilum vienmēr iesaka nodrošināt aizsardzību starp kājām un grīdu, jo pretējā gadījumā paaugstinās grīdas nolietošanās, skrāpējumu un nospiedumu risks. Lai pasargātu savas grīdas, risinājumu jautājiēt savam vietējam profesionālim.

### Lietuvių k. (lt)

**ĮSPĖJIMAS:** „Tvilum“ visada rekomenduoja apsaugą tarp kojų ir grindų, nes kitu atveju yra didesnė nusidėvėjimo, įbrėžimų ir žymių ant grindų rizika. Informacijos dėl galimo sprendimo, apsaugančio jūsų grindis, kreipkitės į vietinius profesionalus.

### Norsk (no)

**ADVARSEL:** Tvilum anbefaler alltid å bruke beskyttelse mellom ben og gulv, da det ellers er økt risiko for slitasje, riper og merker på gulvet. Rådfør deg med din lokale fagperson for å finne en løsning for å beskytte gulvene dine.

### Polski (pl)

**OSTRZEŻENIE:** Firma Tvilum zawsze zaleca stosowanie środków chroniących podłogę, ponieważ w przeciwnym razie istnieje zwiększone ryzyko zużycia, zadrapań i śladów na podłodze. Poproś lokalnego specjalistę o rozwiązanie chroniące podłogę.

### Português (pt)

**AVISO:** A Tvilum recomenda sempre que coloque uma proteção entre as pernas e o pavimento, caso contrário, existe um risco acrescido de desgaste, riscos e marcas no pavimento. Solicite ao profissional local uma solução para proteger o seu pavimento.

### Română (ro)

**AVERTISMENT:** Este recomandat, pentru mobilierul Tvilum, să existe un strat protector între picioarele corpului și podea, deoarece riscul de uzură, zgârieturi și urme pe podea va crește, în caz contrar. Adresați-vă unui specialist local pentru o soluție care să protejeze podelele.

### Русский (ru)

**ВНИМАНИЕ!** Tvilum всегда рекомендует использовать защитный слой между ножками и

полом, так как в противном случае возрастает риск износа, царапин и присутствия следов на напольном покрытии.

Обращайтесь к местному специалисту за подходящим решением по защите полов.

### Srpski (sr)

**UPOZORENJE** Tvilum uvek preporučuje zaštitu između nogu i poda, jer u suprotnom postoji povećani rizik od trošenja, ogrebotina i tragova na podu. Obratite se lokalnom stručnjaku za rešenja koja će zaštititi vaše podove.

### Slovenčina (sk)

**VAROVANIE:** Spoločnosť Tvilum odporúča vždy používať ochranné prvky medzi nohami a podlahou, keďže v opačnom prípade hrozí zvýšené riziko opotrebovania, poškriabania a vytvárania stôp na podlahe. Požiadajte svojho miestneho špecialistu o riešenie na ochranu vašich podláh.

### Slovenščina (sl)

**OPOZORILO** Tvilum vedno priporoča zaščito med nogami in tlemi, saj drugače obstaja tveganje obrabe, prask in sledi na tleh. Vprašajte svojega lokalnega strokovnjaka za rešitev za zaščito vaših tal.

### Español (es)

**ADVERTENCIA:** Tvilum recomienda siempre utilizar una protección entre las patas y el suelo, ya que de lo contrario existe un mayor riesgo de que se produzcan arañazos, marcas y desgaste en el suelo. Solicite a su profesional local una solución para proteger sus suelos.

### Svenska (se)

**VARNING!** Tvilum rekommenderar alltid skydd mellan ben och golv, annars ökar risken för slitage, repor och spår på golvet. Fråga din lokala fackman om en lösning som skyddar dina golv.

### Türkçe (tr)

**UYARI:** Tvilum daima bacaklar ve zemin arasında koruma önerir, aksi takdirde zeminde aşınma, çizilme ve iz kalma riski artar. Zeminlerinizi korumak için yerel uzmanınızdan bir çözüm isteyin.

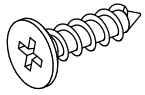
### Українська (ua)

**ПОПЕРЕДЖЕННЯ!** Tvilum завжди рекомендує використовувати захисну прокладку між ніжками і підлогою, так як в іншому випадку зростає ризик зносу, подряпин і появи слідів на підлозі. Зверніться до місцевого фахівця з проханням підібрати рішення для захисту ваших підлог.

# 15

0125215

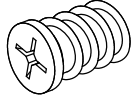
x4



Ø0.12x0.47"  
Ø3x12 mm

0126020

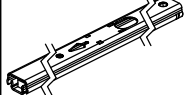
x4



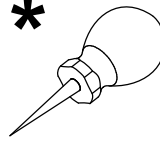
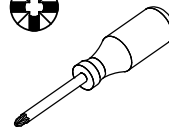
Ø0.23x0.35"  
Ø5.8x9 mm

0141407

x2



0.67x12.13/13.78"  
17x308/350 mm



4 2

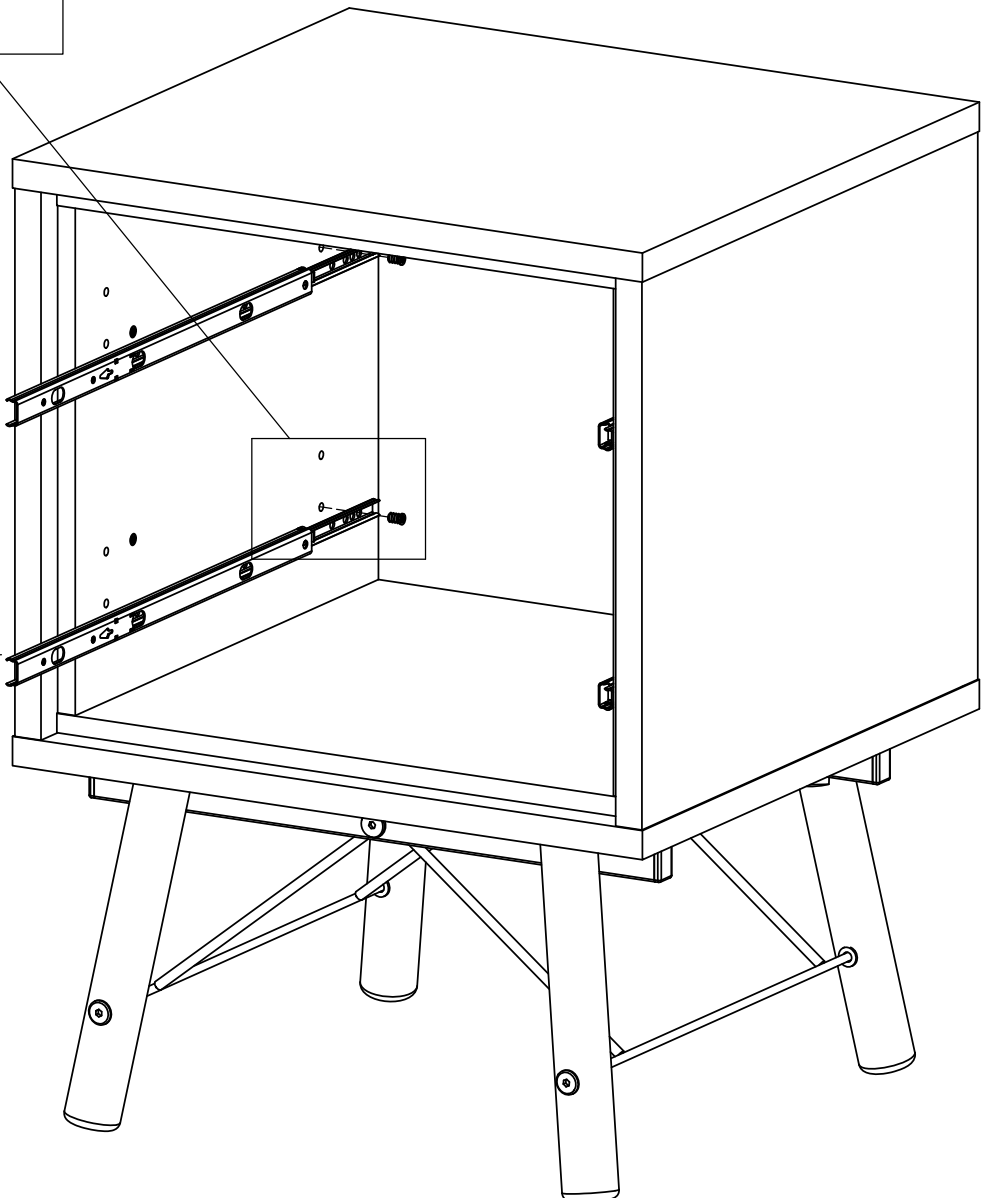
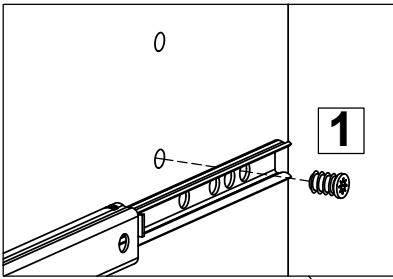
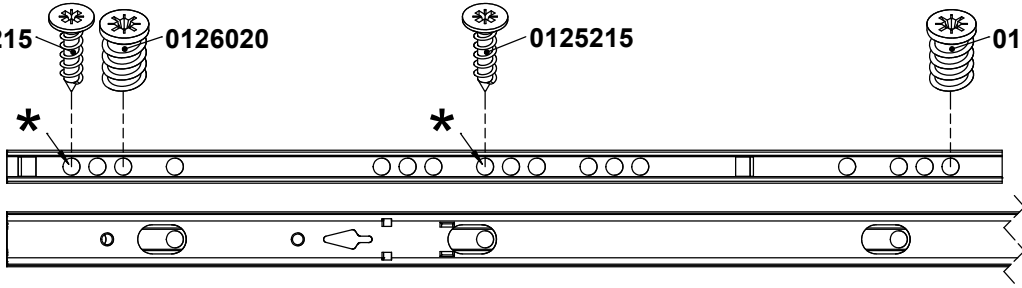
3

1

0125215 0126020

0125215

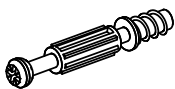
0126020



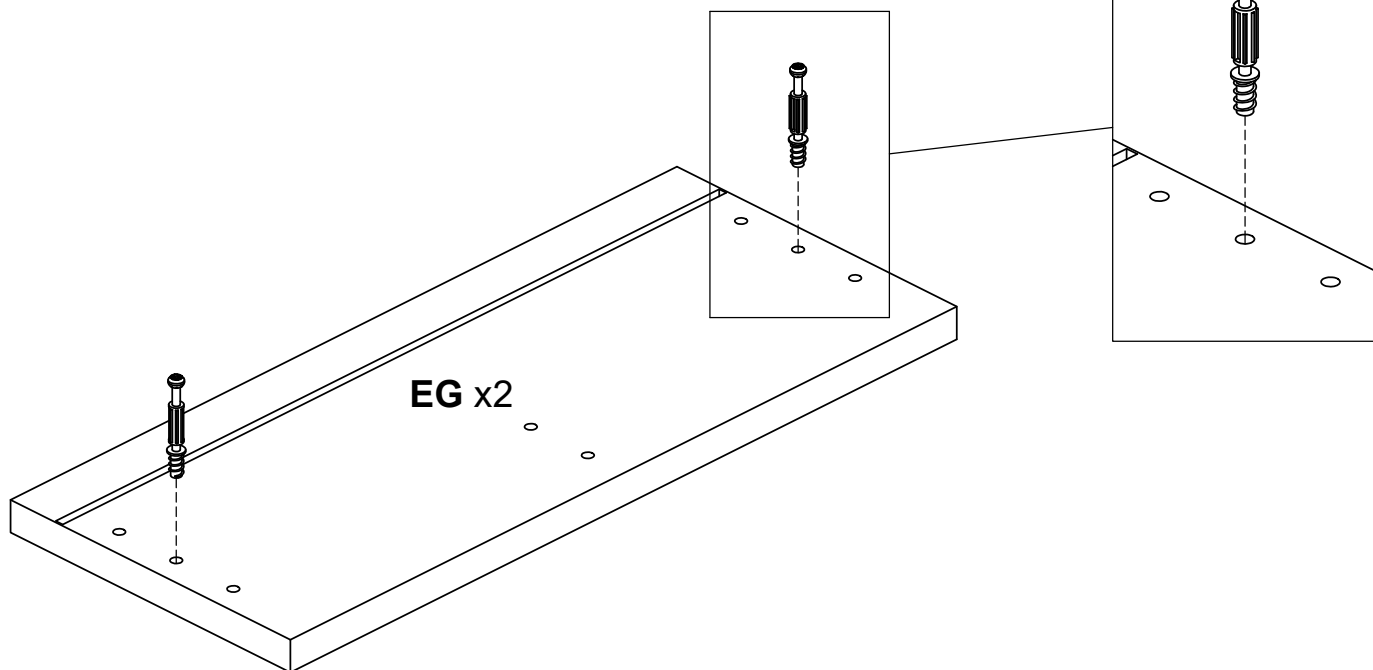
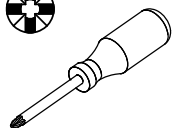
# 16

0131513

x4



Ø0.30x1.73/1.34"  
Ø7,5x44/34 mm



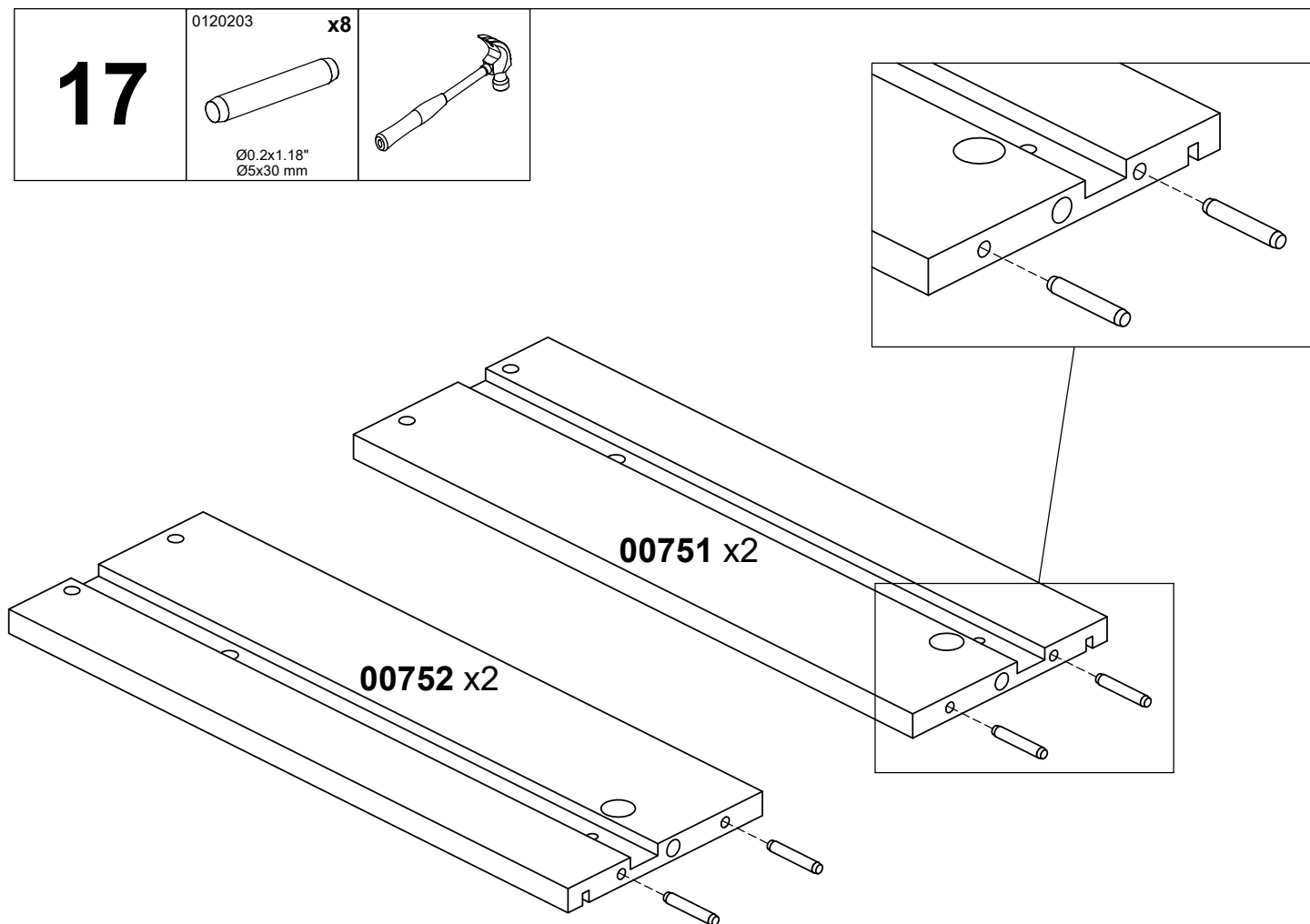
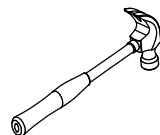
# 17

0120203

x8



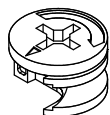
Ø0.2x1.18"  
Ø5x30 mm



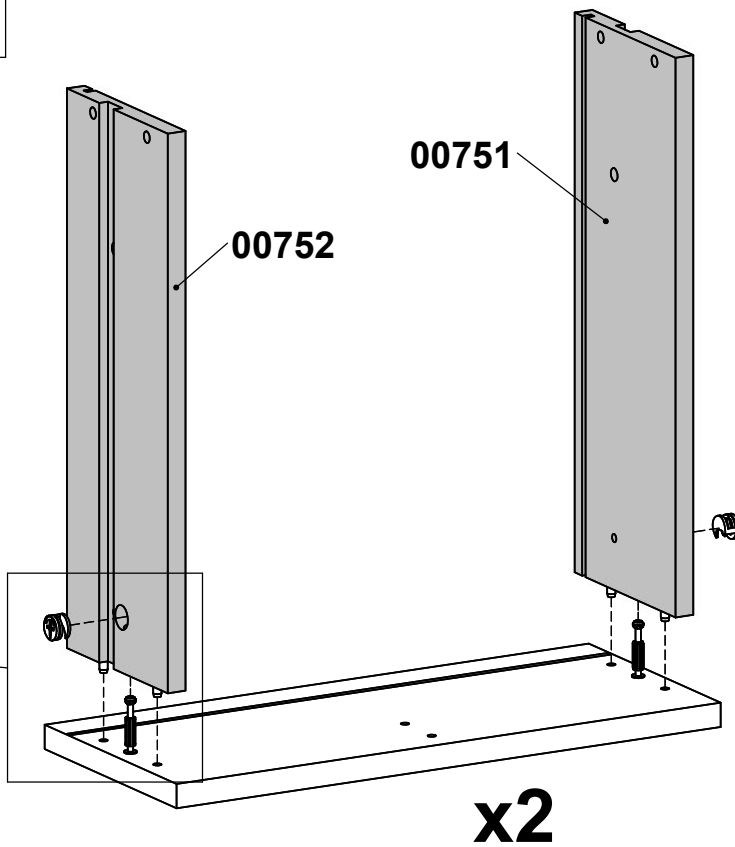
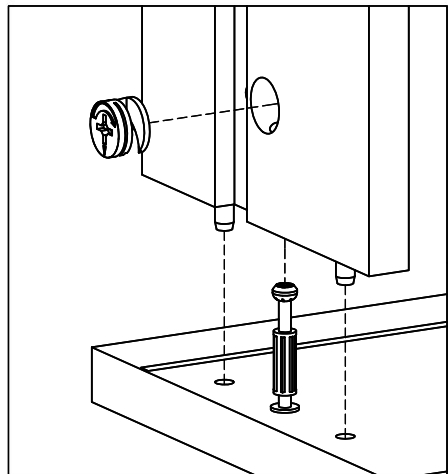
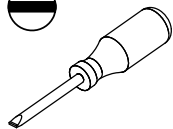
# 18

0131687

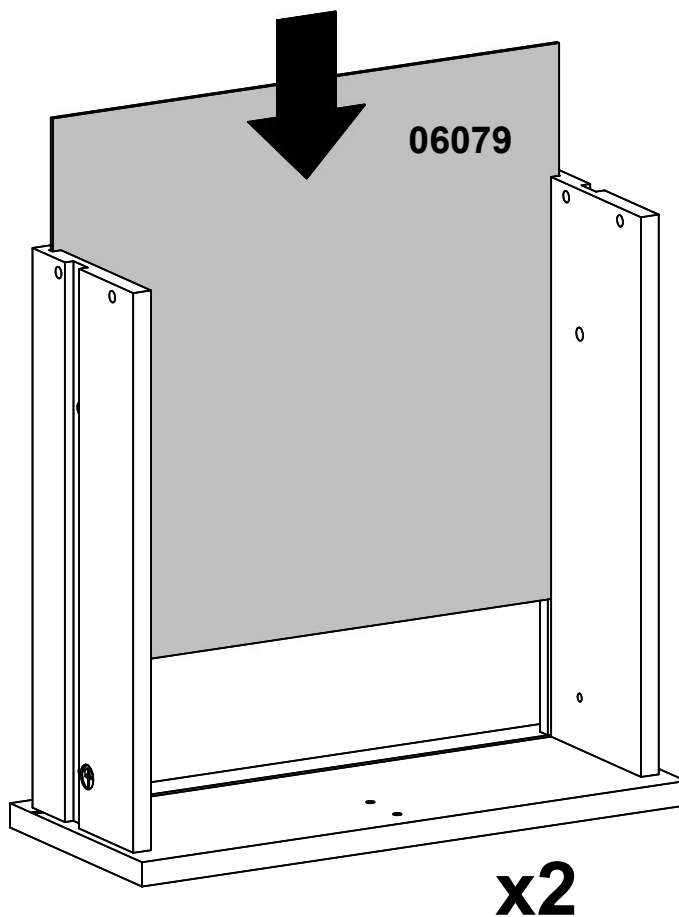
x4



Ø0.59x0.37"  
Ø15x9,5 mm



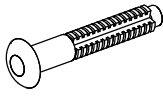
# 19



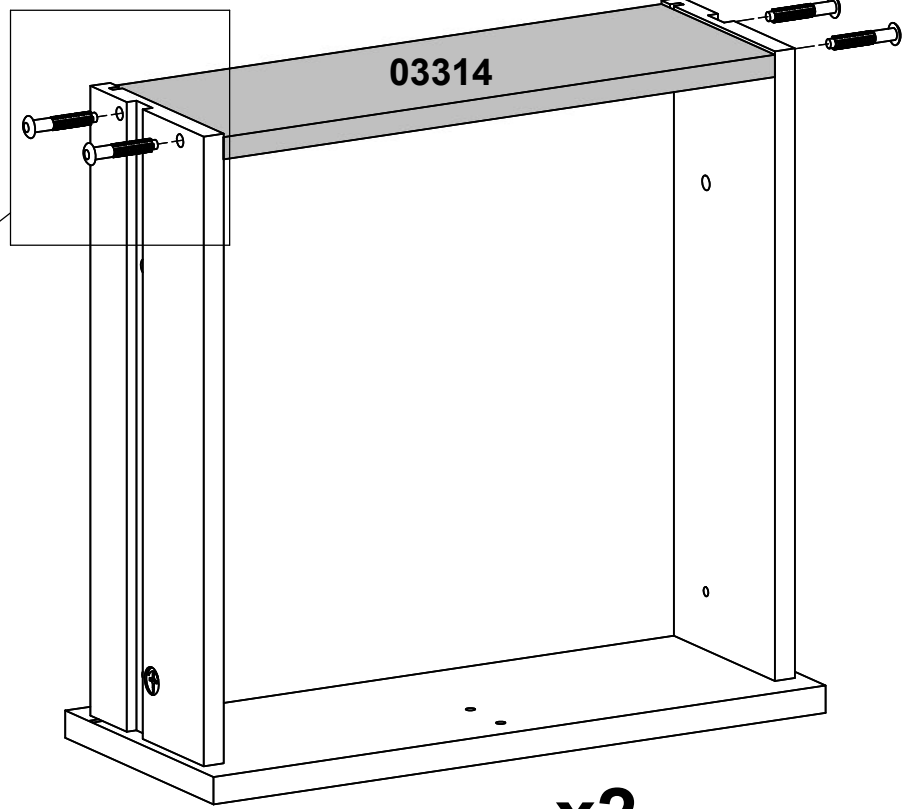
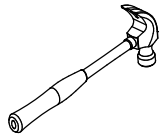
# 20

0120228

x8



Ø0.25x1.57"  
Ø6.3x40 mm

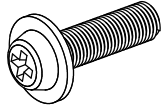


# x2

# 21

0126297

x4



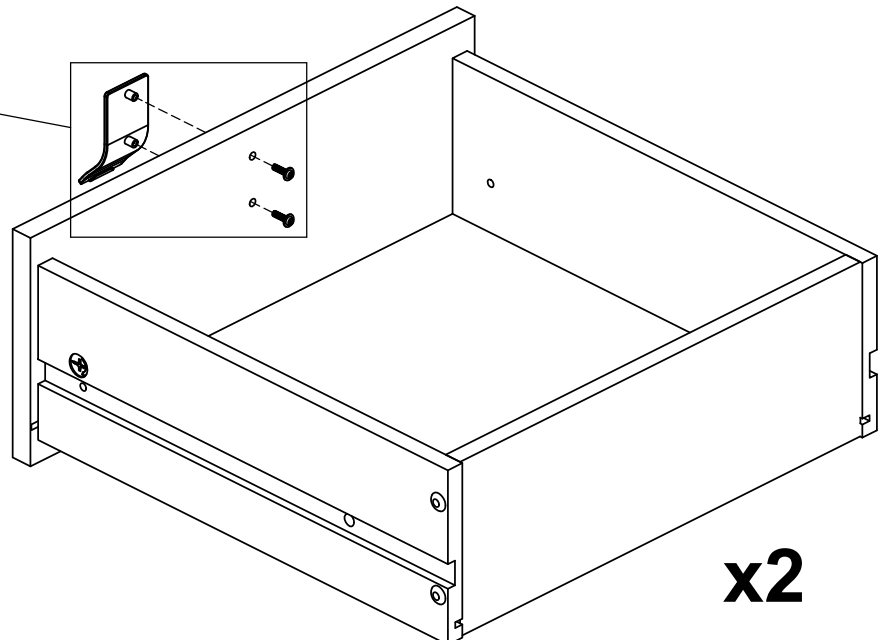
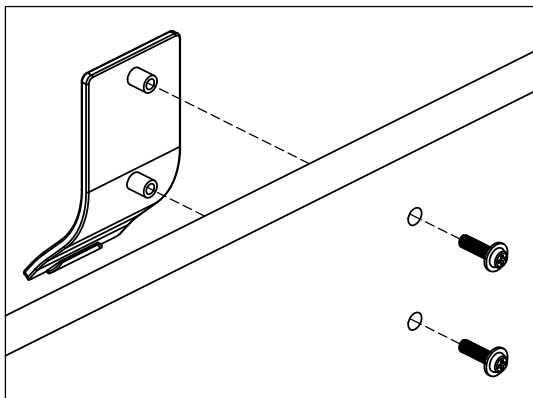
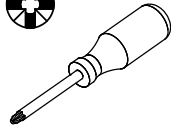
M3x0.47"  
M3x12 mm

0180113

x2



1.38x2.83x1.22"  
35x72x31 mm

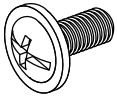


# x2

# 22

0126214

x4



M4x0.35"  
M4x9 mm

