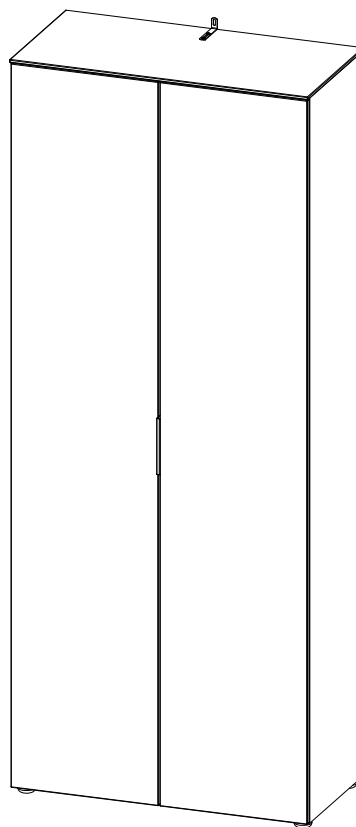


Aktenschrank 4221



1



2



3



- | | |
|--|----------------------------------|
| DE Montageanleitung | PL Instrukcja montazu |
| GB Assembly instruction | CZ Montážní návod |
| FR Notice de montage | SK Montážny návod |
| ES Insstrucciones de montaje | HR Upute za montažu |
| IT Istruzioni di montaggio | MT Istruzzjonijiet |
| PT Instruções de montagem | SI Navodila za montažo |
| NL Montage-instructies | HU Szerelési útmutató |
| DK Monteringsvejledning | RO Instructiuni de montaj |
| SE Monteringsanvisningar | BG инструкции за монтаж |
| FI Aasennusohjeet | CN 彙編指令 |
| IS Leiðbeiningar um samsetningu | GR οδηγίες συναρμολόγησης |
| EE Paigaldusjuhendid | ME Uputstvo za montažu |
| LT Surinkimo instrukcijos | MK сборанието инструкции |
| LV Montažas instrukciju | RU инструкции по сборке |
| TR Montaj talimatları | RS uputstva za montazu |



GERMANIA[®]

DIE MÖBELMACHER

GERMANIA WERK Krome GmbH & Co. KG
Schützenstraße 88 D-33189 Schlagen
Fon: +49 (0) 52 52 / 8 49 0 Fax: +49 (0) 52 52 / 8 49 40
info@mygermania.com www.mygermania.com

DE Sicherheitshinweise



- Wichtige Information
- Sorgfältig und aufmerksam lesen
- Diese Information aufbewahren

WICHTIG. Der Aufbau des Möbels muss zwingend nach Aufbauanleitung und durch eine fachkundige Person erfolgen. Sämtliche Elektro- und Sanitärinstallationen sind ausschließlich von autorisiertem Fachpersonal durchzuführen.

Um zu verhindern, dass ein Möbel umkippt, muss es fest an der Wand verankert werden. Eine fehlerhafte Montage bzw. fehlende Wandbefestigung kann zu Funktionsbeeinträchtigungen, Beschädigungen und/oder schweren Verletzungen führen.

Wegen der großen Vielfalt an Wänden und Wandmaterialien haben wir kein Befestigungsmaterial beigelegt. Bitte erkundigen Sie sich im Fachhandel nach geeignetem Befestigungsmaterial entsprechend Ihren baulichen Gegebenheiten. Sie sind für die Befestigung am Mauerwerk und den dort eingesetzten Materialien selbst verantwortlich.

Halten Sie die in der Montageanleitung angegebenen maximalen Gewichtsangaben ein. Beschlagbeutel, Beschlagteile und Verpackungsmaterial sind von Säuglingen und Kindern fernzuhalten, da verschluckbare Kleinteile enthalten sind und Erstickungsgefahr droht.

Werden Bedienungs-, Betriebs- oder Montageanweisungen nicht befolgt, Bauteile ausgewechselt, Änderungen an den Produkten vorgenommen oder Verbrauchsmaterialien verwendet, die nicht den Originalteilen entsprechen, so entfallen jegliche Haftungsansprüche und Gewährleistung. GERMANIA haftet nicht für Personen- oder Sachschäden, die auf eine unsachgemäße Montage bzw. nicht erfolgte Wandbefestigung zurückzuführen sind. Bei Überlastungen, die durch Menschen, spielende Kinder oder sonstige Einwirkungen entstehen, übernehmen wir als Hersteller keine Haftung.

GB Safety information



- Important information
- Please read closely and carefully
- Save this information

IMPORTANT. It is imperative that the furniture be installed according to instructions by someone properly qualified to complete the task. Installation of electrical or plumbing fixtures should only be performed by trained professionals.

The furniture must be anchored to the wall to prevent it from tipping over. Improper installation or failure to use wall fasteners can prevent the item from functioning properly and may cause damage and/or severe injury.

Wall fasteners are not included because of the large variety of walls and wall materials. Please ask a specialized dealer for wall fasteners appropriate to your specific needs. You are responsible for anchoring the items to the wall and for the materials used for that purpose.

Please observe the maximum load capacity as specified in the assembly instructions. Keep the bag containing the fittings, the fittings themselves and other packaging material out of reach of babies and children. The small parts can be swallowed and therefore pose a choking hazard.

Failure to follow handling, operation or assembly instructions, exchanging components, making changes to the product or using materials which differ from the original parts will result in voiding all liability claims and warranties. GERMANIA accepts no liability for personal or material damage due to improper installation or failure to properly anchor the item to the wall. We assume no liability as manufacturer for excessive loads placed on a unit by individuals, playing children or other causes.

FR Consignes de sécurité



- Informations importantes
- A lire avec attention
- Conserver ces informations

IMPORTANT. Le montage du meuble doit impérativement être réalisé selon les instructions de montage par une personne compétente. Toutes les installations électriques et sanitaires doivent exclusivement être réalisées par du personnel spécialisé autorisé.

Afin d'éviter qu'un meuble ne bascule, il est nécessaire de le fixer solidement au mur. Un mauvais montage ou un meuble mal fixé au mur peut entraîner des défauts de fonctionnement, des dommages et/ou des blessures graves.

Étant donné la grande variété de murs et de matériaux muraux, nous ne fournissons pas le matériel de fixation. Veuillez vous informer dans un magasin spécialisé du matériel de fixation à utiliser en fonction des conditions de la construction. Vous êtes responsables de la fixation murale et du matériel utilisé pour cela.

Conformez-vous aux limites de poids indiquées dans les instructions de montage. Les sacs de pièces de montage, les ferrures et les matériaux d'emballage doivent être tenu éloignés des bébés et des enfants car ils contiennent des petites pièces pouvant être avalées et il y a risque d'étouffement.

Si les instructions d'utilisation, de fonctionnement et de montage ne sont pas suivies, que des pièces sont échangées, que des modifications sont effectuées sur les produits ou que l'on utilise du matériel d'occasion qui ne correspond pas aux pièces d'origine, tous les droits en matière de responsabilité et de garantie sont supprimés. GERMANIA n'est pas responsable des dégâts matériels et corporels résultants d'un montage incorrect ou de fixations murales défectueuses. En cas de surcharges causées par des personnes, des enfants qui jouent ou d'autres causes, nous n'assumons aucune responsabilité en tant que fabricant.

ES Advertencias de seguridad



- Información importante
- Leer detenidamente y con atención
- Conservar esta información

IMPORTANTE. El montaje del mueble debe llevarlo a cabo un experto siguiendo las instrucciones. Solo personal cualificado y autorizado puede realizar las instalaciones eléctricas y sanitarias.

Para evitar que se vuelque un mueble, este se debe fijar firmemente a la pared. Un montaje defectuoso o no fijar el mueble a la pared pueden provocar problemas de funcionamiento, daños y/o lesiones graves.

Debido a la gran variedad de paredes y materiales de pared, no hemos incluido el material de fijación. Infórmese en una tienda especializada sobre el material de fijación adecuado para el tipo de construcción de su pared. Usted es responsable de la fijación a la pared y de los materiales empleados para ello.

Observe los límites de peso máximo indicados en las instrucciones de montaje. Mantenga las bolsas de herrajes, los herrajes y el material de embalaje alejados de bebés y niños, ya que contienen piezas pequeñas que pueden ser ingeridas y provocar asfixia.

En caso de no seguir las instrucciones de uso, funcionamiento o montaje; de reemplazar piezas, de modificar los productos o de emplear consumibles que no se correspondan con las piezas originales, quedarán extinguidos todos los derechos de garantía y de responsabilidad. GERMANIA no se responsabiliza de daños personales ni materiales causados por un montaje inadecuado o por no fijar el mueble a la pared. No asumimos ninguna responsabilidad como fabricante en caso de sobrecargas causadas por personas, niños jugando u otras influencias.

IT Indicazioni relative alla sicurezza



- Avvertenze importanti
- Leggere attentamente
- Conservare le presenti indicazioni

IMPORTANTE. Il montaggio del mobile deve essere eseguito obbligatoriamente da una persona competente e in base alle istruzioni di montaggio. Tutti gli impianti elettrici e idraulici vanno realizzati esclusivamente da personale qualificato autorizzato.

Per evitare che si rovesci, il mobile va ancorato alla parete. Il montaggio errato o il mancato fissaggio alla parete possono provocare malfunzionamenti, danni e/o gravi lesioni.

Data l'esistenza di numerosi tipi di pareti e di materiali con cui queste sono realizzate, non è stato fornito in dotazione alcun materiale di fissaggio. Si prega di rivolgersi a rivenditori specializzati per procurare il materiale di fissaggio adatto, che corrisponda alle condizioni specifiche dell'ambiente e particolarità costruttive. L'utilizzatore è direttamente responsabile del fissaggio alla parete e dei materiali allo scopo utilizzati.

Attenersi alle indicazioni sui carichi massimi contenute nelle istruzioni di montaggio. Le bustine degli elementi di fissaggio e il rispettivo contenuto vanno tenuti fuori dalla portata di bambini e neonati, poiché includono parti facilmente ingeribili e comportano rischio di soffocamento.

La mancata osservanza delle istruzioni per l'uso, il funzionamento o il montaggio, la sostituzione di componenti, eventuali modifiche apportate al prodotto o l'utilizzo di materiali di consumo non corrispondenti agli originali comportano la cessazione di qualsiasi garanzia e responsabilità. GERMANIA non risponde di lesioni a cose o persone dovute a errata installazione o a mancato fissaggio alla parete. L'azienda produttrice non risponde di danni derivanti da eventuali sovraccarichi causati da persone, bambini che giocano o altri fattori.

PT Indicações de segurança



- Informação importante
- Ler cuidadosa e atentamente
- Guardar esta informação

IMPORTANTE. O móvel tem de ser obrigatoriamente montado segundo as instruções de montagem e por um técnico especializado. Todas as instalações elétricas e sanitárias deverão ser efetuadas exclusivamente por pessoal técnico autorizado.

Para prevenir a queda do móvel, este deve ser ancorado de forma fixa à parede. Uma montagem incorreta ou a não fixação à parede pode prejudicar a funcionalidade, provocar danos e/ou ferimentos graves.

Devido à grande variedade de paredes e respetivos materiais, o material de fixação não é fornecido juntamente com o móvel. Informe-se numa loja especializada sobre o material de fixação adequado, que esteja em conformidade com as condições estruturais específicas. A fixação à parede e os respetivos materiais aplicados são da sua responsabilidade.

Respeite as indicações de peso máximo referidas no manual de montagem. Os sacos de acessórios, as ferragens e o material de embalagem devem ser mantidos fora do alcance de bebés e crianças, visto conterem peças pequenas que podem ser ingeridas e provocar asfixia.

Não assumimos qualquer responsabilidade em caso de incumprimento das instruções de utilização, de operação ou de montagem, em caso de substituição de componentes, alterações nos produtos ou utilização de materiais de consumo que não correspondam às peças originais. Neste caso, será também anulado o direito à garantia. A GERMANIA não se responsabiliza por danos físicos ou materiais causados por uma montagem incorreta ou por falha na fixação à parede. Enquanto fabricante, não assumimos a responsabilidade por sobrecargas causadas por pessoas, crianças a brincar ou outras influências.

NL Veiligheidsaanwijzingen

- Belangrijke informatie
- Grondig en zorgvuldig lezen
- Deze informatie goed bewaren



BELANGRIJK. Het meubel moet door een vakman worden opgebouwd aan de hand van de montagehandleiding. Alle elektrische en sanitaire installaties mogen uitsluitend door bevoegd personeel worden uitgevoerd.

Om te voorkomen dat een meubel omvalt, moet het stevig aan de muur worden verankerd. Een foutieve installatie of ontbrekende muurmontage kan leiden tot functionele beperkingen, schade en/of ernstig letsel.

Vanwege de grote verscheidenheid aan muren en wandmaterialen werd geen montage materiaal meegeleverd. Neem contact op met uw vakhandel voor de juiste bevestigingsmaterialen in overeenstemming met de bouwomstandigheden. U bent zelf verantwoordelijk voor de muurbevestiging en voor de materialen die hiervoor worden gebruikt.

Houd u aan het maximumgewicht zoals aangegeven in de montagehandleiding. Zakjes met bevestigingsmateriaal, montageonderdelen, hang- en sluitwerk en verpakkingsmateriaal moeten uit de buurt van baby's en kinderen worden gehouden. De kleine onderdelen kunnen gevaar voor verstikking vormen.

Als de bedienings, gebruiks- of montageaanwijzingen niet worden opgevolgd, onderdelen worden vervangen, producten worden gewijzigd of verbruiksartikelen worden gebruikt, die niet overeenkomen met de originele onderdelen, vervalt elke vorm van aansprakelijkheid en garantie. GERMANIA is niet aansprakelijk voor persoonlijk letsel of schade aan eigendommen als gevolg van onjuiste installatie of het niet monteren aan de muur. Bij overbelasting veroorzaakt door personen, spelende kinderen of door andere middelen, aanvaarden wij als fabrikant geen enkele aansprakelijkheid.

DK Sikkerhedsinformationer

- Vigtige informationer
- Læs vejledningerne omhyggeligt igennem
- Opbevar disse informationer til senere brug



VIGTIGT. Samlingen af møblet skal ske ved at følge monteringsvejledningen og må kun foretages af en fagkyndig person. Al arbejde på elektriske og sanitære installationer må kun udføres af autoriserede fagfolk.

For at forhindre, at møblet vælter, skal det fastgøres til væggen. En forkert montering eller utilstrækkelig fastgørelse til væggen kan medføre funktionsfejl, beskadigelser og/eller alvorlige skader.

Da der findes mange forskellige vægtyper og -materialer, har vi valgt ikke at vedlægge befæstelsesmateriale. Du bedes henvende dig hos en fagforhandler for at få oplyst, hvilket befæstelsesmateriale der egner sig til netop din væg. Du er selv ansvarlig for fastgørelsen til væggen og for de materialer, der anvendes til formålet.

Husk at overholde de maksimale vægtangivelser, der fremgår af monteringsvejledningen. For at undgå faren for kvælning, som opstår ved at sluge de medfølgende små dele, skal poserne til beslagene, selve beslagdelene samt emballagen opbevares utilgængeligt for spædbørn og andre børn.

Hvis bruger-, drifts- eller monteringsvejledningerne ikke overholdes eller hvis der udskiftes komponenter, foretages ændringer ved produkterne eller anvendes forbrugsstoffer, der ikke svarer til de originale dele, bortfalder ethvert krav om erstatningsansvar samt enhver garantiforpligtelse. GERMANIA hæfter ikke for skader på personer eller ting, som skyldes en ukorrekt montering eller manglende fastgørelse til væggen. Vi som producent påtager os ikke ansvaret for overbelastninger, der forårsages af mennesker, legende børn eller skyldes andre påvirkninger.

SE Säkerhetsanvisningar



- Viktig information
- Läs noga och uppmärksamt
- Spara denna information

VIKTIGT. Möbeln måste monteras enligt monteringsanvisningen och av en yrkeskunnig person. Samtliga el- och sanitetsinstallationer får endast genomföras av auktoriserad fackpersonal.

För att förhindra att en möbel ramlar måste den förankras stadigt i väggen. Felaktigt montage eller felaktigt fäste i väggen kan medföra funktionsbrister, saksador och/eller svåra kroppsskador.

På grund av den stora mängden olika väggar och väggmaterial så medföljer inget fästmaterial. Var god fråga i fackhandeln efter lämpligt fästmaterial för era byggnadsförhållanden. Ni ansvarar själva för festsättning i vägg och för de material som används för detta.

Håll er till den maximala vikt som anges i monteringsanvisningen. Beslagspåse, beslag och förpackningsmaterial ska hållas borta från spädbarn och barn, eftersom sväljbara delar ingår och kvävningrisk föreligger.

Om skötsel-, drift- eller monteringsanvisningarna inte följs, om delar byts ut, produkten ändras eller förbrukningsmaterial som inte motsvarar originaldelarna används, så bortfaller allt ansvar och all garanti. GERMANIA har inget ansvar för person- eller saksador orsakade av icke fackmässigt montage eller avsaknad av väggfäste. För överbelastning orsakad av människor, lekande barn eller annan påverkan har vi som tillverkare inget ansvar.

FI Turvallisuusohjeet



- Tärkeää tietoa
- Tutustu huolellisesti näihin ohjeisiin
- Säilytä nämä ohjeet huolellisesti

TÄRKEÄÄ. Huonekalun saa koota vain ammattitaitoinen henkilö, ja kokoamisessa on noudatettava kokoamisohjeita. Kaikki sähkö- ja saniteettilaitteiden asennukset saa suorittaa vain valtuutettu alan ammattilainen.

Jotta huonekalu ei pääse kaatumaan, täytyy se kiinnittää hyvin seinään. Vääränlainen asennus tai puuttuva seinäkiinnitys voi aiheuttaa toimintahäiriöitä, vaurioita ja/tai vaikeita loukkaantumisia.

Koska seinät ja seinämateriaalit poikkeavat huomattavasti toisistaan, emme toimita kiinnitystarvikkeita tuotteen mukana. Alan erikoisliikkeistä saat tietoa juuri sinun tarpeisiin sopivista kiinnitystarvikkeista. Asiakas on vastuussa seinäkiinnityksestä ja kiinnityksessä käytettävästä materiaalista.

Huomioi asennusohjeessa annetut painotiedot, ja pidä niistä tarkasti kiinni. Tuotteen osia, niiden pusseja sekä pakkausmateriaalia ei saa antaa vauvoille tai lapsille, koska ne sisältävät helposti nieltäviä pieniä osia, jotka voivat aiheuttaa tukehtumisvaaran.

Jos hoito-, käyttö- tai asennusohjeita ei noudateta tai jos rakennusosia vaihdetaan, tuotteeseen tehdään muutoksia tai tuotteessa käytetään materiaalia, joka ei vastaa alkuperäisen tuotteen varaosia, kaikki takuut ja vastuu raukeavat. GERMANIA ei vastaa henkilö- tai esinevahingoista, jotka johtuvat asiattomasta asennuksesta tai siitä, että tuotetta ei kiinnitetty seinään. Valmistajan vastuu raukeaa myös, jos esim. henkilöt, leikkivät lapset tai jokin muu syy ovat kuormittaneet tuotetta liikaa.

IS Öryggisábendingar

- Mikilvægar upplýsingar
- Lesið þetta vandlega og af athygli
- Geymið upplýsingarnar



MIKILVÆGT. Fagmenntaður maður skal setja húsgagnið saman og þarf hann nauðsynlega að fara að leiðbeiningunum. Uppsetningu og lagnir fyrir raf- og hreinlætisbúnað má eingöngu löggiltur fagmaður annast.

Festa þarf húsgagnið tryggilega við vegg til að koma í veg fyrir að það steypist um koll. Ef uppsetningu er ábótavant eða ef veggfestingu vantar getur það truflað eðlilega notkun og leitt til skemmda og/eða alvarlegs líkamstjóns.

Vegna þess hve veggir geta verið margvíslegir og úr ólíkum efnum látum við engar festingar fylgja. Leitið endilega ráða í sérverslunum varðandi hentugar festingar miðað við aðstæður. Þið berið sjálf ábyrgð á tengingu við múr og þeim festingum sem notaðar eru.

Farið að þeim leiðbeiningum um hámarksþyngd sem er að finna í leiðarvísí um samsetningu. Geymið poka undan festingum, festingar og umbúðaefni þar sem ungbörn og börn ná ekki til því þar eru smáhlutir sem geta valdið köfnunarhættu ef þeir eru gleypfir.

Ef ekki er farið að leiðbeiningum um notkun, vinnslu eða samsetningu, skipt er um hluti, vörum breytt eða ef notuð eru efni sem ekki samrýmast upphaflegum hlutum falla hvers kyns ábyrgðir og skaðabótakröfur úr gildi. GERMANIA ber hvorki ábyrgð á líkams- né eignatjóni sem rekja má til rangrar samsetningar eða til ónógrar festingar við vegg. Við sem framleiðandi berum ekki ábyrgð á ofálagi sem hlýst af fólki, börnum að leik eða öðrum utanaðkomandi áhrifum.

EE Ohutusjuhised

- Tähtis teave
- Lugege hoolikalt ja tähelepanelikult
- Hoidke see teave alles



TÄHTIS. Mööbli kokkupanek peab kindlasti toimuma montaažijuhendi järgi ning asjatundliku isiku poolt. Kõiki elektri- ja sanitaarininstallatsioone peavad eranditult teostama volitatud spetsialistid.

Mööbli ümberkukkumise vältimiseks tuleb see jäigalt seinale kinnitada. Vale montaaž või seinakinnituse puudumine võib kaasa tuua talitlushäireid, kahjustusi ja/või raskeid kehavigastusi.

Seinte ja seinamaterjalide arvukusest tulenevalt ei pannud me kaasa kinnitusvahendeid. Küsige oma ehitustlike tingimustega sobivate kinnitusvahendite osas nõu spetsialiseeritud kauplusest. Te olete ise vastutav müüritise külge kinnitamise ja selleks kasutatud materjalide osas.

Järgige montaažijuhendis toodud maksimaalse kaalu andmeid. Hoidke kinnitusvahendite kotid, kinnitusvahendid ja pakkematerjal imikutele ja lastele kättesaamatus kohas, sest need sisaldavad allaneelatavaid väikedetaile ning on lämbumisoht.

Kasutus-, käitus- ja montaažijuhiste eiramisel, koostisosade väljavahetamisel, toodete juures muutuste teostamisel või originaalosadele mittevastavate käitusmaterjalide kasutamisel kaotavad igasugused tootja suhtes esitatavad vastutusnõuded ja garantii oma kehtivuse. GERMANIA ei vastuta inimeste vigastuste või materiaalsete kahjude korral, mis tulenevad asjatundmatust montaažist või seinakinnituse puudumisest. Meie kui tootja ei vastuta ülekoormuste puhul, mis on põhjustatud inimeste, mängivate laste või muude mõjutegurite toimel.

LT Saugumo taisyklės

- Svarbi informacija
- Atidžiai viską perskaitykite
- Išsaugokite šią informaciją



SVARBU: baldus privalo surinkti specialistas ir tik pagal surinkimo instrukciją. Bet kokią elektros ir santechninę įrangą turi sumontuoti tik įgalioti specialistai.

Kad baldai neapvirstų, jie turi būti gerai pritvirtinti prie sienos. Netinkamai surinkus ir / arba nepritvirtinus prie sienos, gali pablogėti funkcinė baldo paskirtis, baldas gali būti apgadintas bei galima sunkiai susižaloti.

Dėl sienų ir sienų medžiagų įvairovės pritvirtinimo medžiagų komplektacijoje nėra. Konkrečiai statybinei konstrukcijai skirtų pritvirtinimo medžiagų teiraukitės specializuotose parduotuvėse. Už baldo pritvirtinimą prie mūro ir jo pritvirtinimui naudojamas medžiagas atsakote Jūs patys.

Vadovaukitės surinkimo instrukcijoje nurodyta informacija apie didžiausią svorį. Maišelius nuo furnitūros, furnitūrą ir pakavimo medžiagas apsaugokite nuo kūdikių ir vaikų, nes jose yra smulkių detalių, kurias galima praryti arba jomis užspringti.

Neprisiimame jokios teisinės atsakomybės ir garantijos tais atvejais, kai nesilaikoma naudojimo ir surinkimo instrukcijų, pakeičiamos sudedamosios gaminio dalys arba pats gaminytis arba yra naudojamos originalių medžiagų neatitinkančios eksploatacinės medžiagos. GERMANIA neatsako už asmeniui ar turtui padarytą žalą, atsiradusią gaminį netinkamai surinkus arba nepritvirtinus jo prie sienos. Gamintojas neprisiima jokios atsakomybės už baldų perkrovą, daromą žmonių, žaidžiančių vaikų ar dėl kitokio poveikio.

LV Drošības norādījumi

- Svarīga informācija
- Izlasiet rūpīgi un uzmanīgi!
- Saglabājiet šo informāciju!



SVARĪGI. Mēbeles drīkst salikt tikai speciālisti, ievērojot montāžas instrukcijas norādījumus. Visu elektrisko un sanitāro ierīču pieslēgšanu drīkst veikt tikai pilnvaroti speciālisti.

Lai novērstu mēbeļu apgāšanos, tās ir stingri jāpiestiprina pie sienas. Ja mēbeles netiek montētas pareizi vai netiek piestiprinātas pie sienas, var negatīvi ietekmēt to funkcijas, izraisīt bojājumus un/vai smagus savainojumus.

Tā kā sienas un to materiāli ir dažādi, komplektācijā nav iekļauti stiprinājuma materiāli. Saviem būves apstākļiem piemērotus stiprinājuma materiālus, lūdzu, meklējiet būvmateriālu veikalā. Jūs pats esat atbildīgs par piestiprināšanu pie mūra sienas un izmantotajiem materiāliem.

Ievērojiet montāžas instrukcijā norādītos maksimālā svara ierobežojumus. Neļaujiet zīdaiņiem un bērniem piekļūt stiprinājuma materiālu maisiņiem, stiprinājumiem un iepakojumu materiāliem, jo tie satur sīkas detaļas un pastāv nosmakšanas risks.

Jebkāda veida atbildība vai garantija vairs nav spēkā, ja netiek ievērotas lietošanas, ekspluatācijas vai montāžas instrukcijas, tiek nomainītas detaļas, veiktas produkta izmaiņas vai izmantoti materiāli, kas neatbilst oriģinālajām detaļām.. Uzņēmums "GERMANIA" neuzņemas atbildību par kaitējumu īpašumam vai miesas bojājumiem, kas radušies nelietpratīgas montāžas dēļ vai, nepiestiprinot mēbeles pie sienas. Ražotājs neuzņemas atbildību par pārslodzi, kas radusies cilvēku darbību, bērnu spēļu vai cita veida iedarbības dēļ.

TR Emniyet uyarıları

- Önemli bilgiler
- Özenle ve dikkatle okuyunuz
- Bu bilgileri saklayınız



ÖNEMLİ. Mobilyanın kurulumu mutlaka kurulum talimatlarına uygun ve uzman kişi tarafından gerçekleştirilmelidir. Bütün elektrik ve sıhhi tesisat kurulumları sadece yetkili uzman personel tarafından gerçekleştirilmelidir.

Bir mobilyanın devrilmesini önlemek için, sabit bir şekilde duvara tutturulmalıdır. Hatalı montaj veya duvara hatalı bir şekilde tutturulması, işlevinde sorunlara, hasara ve/veya ağır yaralanmaya yol açabilir.

Duvar ve duvar malzemesi seçeneklerinin çok olması nedeniyle, firmamızca teslimat kapsamında tespit malzemesi gönderilmemiştir. Lütfen, yapınızın özelliklerine uygun tespit malzemesi konusunda yetkili satıcınıza danışınız. Duvara tespit ve tespit işleminde kullanılacak malzemeler konusunda sorumluluk size aittir.

Montaj talimatlarında belirtilen maksimum ağırlık verilerine uyunuz. Bağlantı parçalarının torbaları, bağlantı parçaları ve ambalaj malzemeleri, yutulabilecek küçük parçalar içerdiğinden ve boğulma tehlikesi yaratacağından dolayı, bebeklerin ve çocukların erişemeyeceği yerde tutulmalıdır.

Kullanma, işletme veya montaj talimatlarına uyulmadığı, parçalar başka parçalarla değiştirildiği, ürünler üzerinde değişiklik yapıldığı veya orijinal olmayan sarf malzemeleri kullanıldığı takdirde, üreticinin her türlü sorumluluğu ve garantisi geçerliliğini kaybeder. GERMANIA, usule aykırı montajdan veya duvara tespit gereğine uyulmamasından kaynaklanacak yaralanmalardan veya maddi zararlardan dolayı sorumlu tutulamaz. Üretici olarak firmamız, insanlar, oyun oynayan çocuklar veya başka etkilerden kaynaklanacak aşırı yüklenmelerden dolayı sorumluluk kabul etmemektedir.

PL Wskazówki dotyczące bezpieczeństwa

- Ważne informacje
- Przeczytać starannie i uważnie
- Zachować niniejsze informacje



WAŻNE. Montażu mebla powinien bezwzględnie dokonać specjalista na podstawie instrukcji montażu. Wszystkie instalacje elektryczne i sanitarne powinien wykonać wyłącznie autoryzowany personel specjalistyczny.

Aby zapobiec przewróceniu się mebla, należy go przymocować do ściany. Nieprawidłowy montaż lub brak mocowania do ściany może skutkować nieprawidłowym działaniem, uszkodzeniami i/lub ciężkimi obrażeniami.

Z powodu dużej różnorodności ścian i materiałów ściennych do produktu nie dołączono materiałów mocujących. Prosimy o zasięgnięcie informacji w sklepie specjalistycznym w zakresie odpowiednich materiałów mocujących zgodnie z danym rozwiązaniem budowlanym w miejscu montażu. Kupujący jest odpowiedzialny za mocowanie w ścianie i użyte do tego celu materiały.

Należy przestrzegać maksymalnych wymogów w zakresie ciężaru podanych w instrukcji montażu. Woreczki po okuciach, elementy okuć i elementy opakowaniowe należy trzymać w miejscu niedostępnym dla dzieci, ponieważ zawierają one drobne części i zachodzi ryzyko ich połknięcia i zadławienia się.

W razie nieprzestrzegania instrukcji obsługi, eksploatacji lub montażu, zamiany elementów na inne, dokonywania zmian w produkcie lub użycia materiałów eksploatacyjnych, które nie odpowiadają częściom oryginalnym, nie przysługują żadne roszczenia z tytułu odpowiedzialności i rękojmi. GERMANIA nie ponosi odpowiedzialności za szkody na osobie lub szkody materialne wynikające z nieprawidłowego montażu lub niedokonania mocowania w ścianie. W razie przeciążeń spowodowanych przez ludzi, bawiące się dzieci lub inne czynniki producent nie ponosi odpowiedzialności.

CZ Bezpečnostní pokyny



- Důležité informace
- Čtěte prosím pečlivě a pozorně
- Tyto informace si uchovejte

DŮLEŽITÉ. Montáž nábytku musí být provedena podle montážního návodu, a to kvalifikovanou osobou. Veškeré elektrické a sanitární instalace smí provádět pouze autorizovaný, odborně způsobilý personál.

Aby se zamezilo převrácení nábytku, musí být pevně ukotven ke stěně. Chybná montáž, příp. neprovedené upevnění ke stěně může vést k funkčnímu znehodnocení, poškození a/nebo k těžkým poraněním.

Vzhledem k velké rozmanitosti zdí a materiálů stěn jsme nepřiložili žádné montážní prvky pro upevnění. Informujte se prosím u odborného prodejce o vhodném materiálu na upevnění podle Vašich stavebních podmínek. Za upevnění na zeď a za použité materiály nesete odpovědnost Vy sami.

Dodržujte maximální údaje o hmotnosti uvedené v montážním návodu. Sáček s kováním, díly kování a obalový materiál musí být uschovány mimo dosah kojenců a dětí, protože obsahují drobné díly a při spolknutí hrozí nebezpečí udušení.

Nebude-li respektován návod na obsluhu, provoz či montáž nebo budou-li vyměněny stavební díly, či provedeny změny na produktech nebo spotřebních materiálech, které neodpovídají originálním dílům, potom odpadají jakékoli nároky na záruku či odpovědnost za vady. GERMANIA nenesé žádnou odpovědnost za zranění osob či poškození majetku v důsledku nesprávné montáže, příp. neprovedení upevnění ke stěně. Při přetížení, způsobeném lidmi, hrajícími si dětmi nebo jinými vlivy, nepřebíráme jako výrobce rovněž žádnou odpovědnost.

SK Bezpečnostné pokyny



- Dôležitá informácia
- Návod si dôkladne a pozorne prečítajte
- Túto informáciu uschovajte

DOLEŽITÉ. Montáž nábytku musí robiť odborník presne podľa návodu na montáž. Všetky sanitné a elektroinštalácie smie vykonávať len autorizovaný odborný personál.

Aby sa zabránilo prevráteniu nábytku, musí byť tento pevne ukotvený na stene. Nesprávna montáž príp. chýbajúce upevnenie na stene môže viesť k poruchám funkčnosti, poškodeniu a/alebo k ťažkým zraneniam.

Kvôli veľkej rozmanitosti druhov stien a materiálov sme nepriložili upevňovací materiál. Ohľadom vhodného upevňovacieho materiálu podľa Vašej stavebnej situácie sa informujte prosím v špecializovaných obchodoch. Vy sám ste zodpovedný za upevnenie na stene a za použité materiály.

Dodržiavajte hodnoty maximálnej hmotnosti uvedené v návode na montáž. Vrečko s kováním, časti kovania a baliaci materiál uschovávajú mimo dosahu dojčiat a detí, pretože obsahujú malé diely, ktoré sa dajú prehltnúť a hrozí nebezpečenstvo udusenía.

Ak nedodržíte návod na obsluhu, prevádzku a montáž, ak vymeníte stavebné diely, vykonáte zmeny na produktoch alebo použijete spotrebné materiály, ktoré nezodpovedajú originálnym dielom, zanikajú akékoľvek nároky na poskytnutie záruky. Spoločnosť GERMANIA neručí za zranenia osôb a vecné škody, ktoré vzniknú následkom nesprávnej montáže príp. chýbajúceho upevnenia na stene. Za preťaženia, ktoré spôsobia ľudia, hrajúce sa deti alebo iné vplyvy, nepreberáme ako výrobca žiadnu zodpovednosť.

HR Napomene o sigurnosti

- Važne informacije
- Pažljivo i pozorno pročitati
- Pohanite ove informacije



VAŽNO. Montažu namještaja obavezno mora obaviti stručna osoba prema uputama za montažu. Sve električne i sanitarne instalacije mora izvoditi isključivo ovlašteno stručno osoblje.

Kako bi se spriječilo prevrtanje namještaja, mora biti čvrsto usidreno na zid. Neispravna montaža odnosno neispravno pričvršćivanje na zid može dovesti do smanjenja funkcionalnosti, oštećenja i/ili teških ozljeda.

Zbog velike raznolikosti zidova i zidnih materijala nismo priložili materijal za pričvršćivanje. Raspitajte se u specijaliziranim trgovinama o prikladnom materijalu za pričvršćivanje u skladu s vašim građevinskim okolnostima. Sami ste odgovorni za pričvršćivanje na zid i tamo ugrađene materijale.

Pridržavajte se najviših vrijednosti težine naznačenih u uputama za montažu. Vrećica s okovima, dijelovi za okivanje i materijal za pakiranje moraju se držati podalje od dojenčadi i djece jer sadrže male dijelove koje je moguće progutati te prijeti opasnost od gušenja.

Ako se ne pridržavate uputa za korištenje, rad i montažu, zamijenite građevne elemente te izvršite izmjene na proizvodima ili potrošnom materijalu koje ne odgovaraju originalnim dijelovima, sva jamstvena prava i jamstvo prestaju. GERMANIA ne jamči za štetu na osobama ili materijalnu štetu prouzrokovanu nestručnom montažom odnosno nepričvršćivanjem na zid. U slučaju preopterećenja koje nastane zbog ljudi, djece za vrijeme igre ili ostalih utjecaja, GERMANIA kao proizvođač ne preuzima nikakvu odgovornost.

MT Avviżi għas-Sigurtà

- Informazzjoni importanti
- Aqra bir-reqqa u b'attenzjoni
- Jekk jogħġbok erfa' din l-informazzjoni



IMPORTANTI. L-għamara għandha tiġi assemblata esklussivament skont l-istruzzjonijiet għall-assemblaġġ u minn persuna esperta fil-qasam. L-installazzjonijiet elettriċi u l-plaming kollha għandhom jitwettqu biss minn persunal speċjalizzat.

Sabiex tevita li l-għamara tinqaleb, din għandha tiġi ankrata sew mal-ħajt. Sew l-immuntar ħażin kif ukoll in-nuqqas ta' ffissar mal-ħajt jistgħu jwasslu għal problemi fil-funzjonament u/jew korrimenti serji.

Minħabba fil-varjetà kbira ta' ħitan u materjali tal-ħitan, il-prodott ma jinkludix aċċessorji għall-iffissar. Jekk jogħġbok iċċekkja f'ħanut speċjalizzat dwar aċċessorji għall-iffissar adattati għall-kondizzjonijiet strutturali tiegħek. L-iffissar mal-ħajt u l-materjali wżati għal dan l-għan jaqgħu taħt ir-responsabbiltà tiegħek.

Segwi dejjem il-piżijiet massimi mogħtija fl-istruzzjonijiet għall-immuntar. Il-borża tal-fittings kif ukoll il-fittings innifishom u l-materjal tal-ippakkjar għandhom jinżammu, l bogħod minn trabi u tfal għaliex għandhom partijiet żgħir li jistgħu jinbelgħu u joħolqu riskju ta' fgar.

In-nuqqas ta' osservanza tal-istruzzjonijiet għat-tħaddim, għall-manigġjar jew għall-immuntar kif ukoll jekk jitwettaq xi bdil fil-prodott jew jintużaw xi oġġetti konsumibbli mhux inklużi mal-partijiet oriġinali, dan kollu jannulla kull responsabbiltà u garanzija. GERMANIA ma tassumi ebda responsabbiltà għal korrimenti jew ħsara materjali li jirriżultaw minn immuntar mhux xieraq jew nuqqas ta' ffissar mal-ħajt. F'każijiet ta' tagħbija żejda ikkawżata minn bnedmin, tfal jilgħabu jew effetti oħra, aħna bħala manifattur ma nassumu ebda responsabbiltà.



- Pomembne informacije
- Preberite skrbno in pozorno
- Shranite te informacije

POMEMBNO. Pohišstvo mora obvezno sestaviti strokovnjak skladno z navodili. Vse električne in sanitarne inštalacije mora izvesti izključno pooblaščen strokovno osebje.

Prevrčanje pohišstva preprečite tako, da ga trdno zasidrate v steno. Napačna vgradnja oziroma neizvedba pritrditve na steno lahko povzroči slabše delovanje, škodo in/ali hude telesne poškodbe.

Zaradi zelo različnih zgradb in materialov sten nismo priložili materiala za pritrditev. V specializirani trgovini poiščite primeren material za pritrditev skladno s posebnostmi svoje zgradbe. Za pritrditev na steno in tam uporabljene materiale ste odgovorni sami.

Držite se informacij o največji teži v navodilih za vgradnjo. Vrečko z okovjem, okovje in embalažo je treba hraniti zunaj dosega dojenčkov ter otrok, saj vsebujejo majhne dele, ki bi jih lahko pogoltnili in se zadušili.

Če ne upoštevate navodil za uporabo, obratovanje ali vgradnjo, zamenjate sestavne dele, predelate izdelke ali uporabite potrošne materiale, ki ne ustrezajo originalnim delom, nimate nikakršne pravice do zahtevkov iz odgovornosti ali do garancije. Podjetje GERMANIA ne prevzema odgovornosti za telesne poškodbe ali materialno škodo, ki bi nastale zaradi nestrokovne vgradnje ali neizvedbe pritrditve na steno. Kot proizvajalec ne prevzemamo odgovornosti za preobremenitve, ki bi se zgodile zaradi ljudi, otroške igre ali drugih vplivov.



- Fontos tájékoztató
- Gondosan olvassa el
- Őrizze meg a tájékoztatót

FONTOS. A bűtor összeszerelését az összeszerelési útmutatónak megfelelően, szakemberrel kell végeztetni. Az elektromos-, és épületgépészeti telepítési munkákat kizárólag erre jogosult szakemberrel kell végeztetni.

A bűtor felborulásának megakadályozása érdekében a bűtort rögzíteni kell a falhoz. A hibás összeszerelés, ill. a fali rögzítés hiánya a bűtor funkciójának korlátozottságát, károsodását, és/vagy súlyos sérüléseket is eredményezhet.

A falak és falanyagok sokfélesége miatt a csomag nem tartalmaz rögzítőanyagokat. Az épület adottságainak megfelelő rögzítőanyagokról kérjük tájékozódjon a szaküzletekben. A falszerkezethez való rögzítésért és az ehhez használt anyagokért Önnek kell vállalnia a felelősséget.

Tartsa be a szerelési útmutatóban megadott megengedett legnagyobb súlyra vonatkozó adatokat. A vasalatok tasakjait, a vasalat-alkatrészeket és a csomagolóanyagokat csecsemőktől és gyermekektől elzárva tartsa, mivel ezek apró alkatrészeket tartalmaznak melyek fulladásveszélyt okozhatnak.

A használati-, üzemeltetési-, vagy szerelési útmutatások be nem tartása, az alkatrészek cseréje, a termékek módosítása, vagy olyan kopóalkatrészek használata, melyek nem felelnek meg az eredeti alkatrészeknek, a szavatosságot és garanciális igényt érvényteleníti. A GERMANIA nem vállal felelősséget az olyan személyi sérülésekért és anyagi károkért, melyek a szakszerűtlen összeszerelésre, ill. a falhoz való rögzítés hiányára vezethetők vissza. Gyártóként nem vállalunk felelősséget a személyekkel, játszó gyermekekkel kapcsolatos vagy más hatások által okozott túlterhelésekből adódó károkért.

RO Instrucțiuni de siguranță

- Informație importantă
- Citiți cu grijă și atenție
- Păstrați aceste informații



IMPORTANT. Asamblarea obiectului de mobilier se va face în mod obligatoriu conform instrucțiunilor de asamblare și de către o persoană competentă. Lucrările la toate instalațiile electrice și sanitare vor fi executate exclusiv de către personalul de specialitate autorizat în acest sens.

Pentru a evita răsturnarea obiectului de mobilier, acesta se va fixa bine de perete. Un montaj defectuos, respectiv nefixarea de perete, poate afecta funcționalitatea obiectului de mobilier, poate produce deteriorări și/sau poate conduce la leziuni grave.

Având în vedere varietatea de pereți și materiale de confecționare a pereților, nu am inclus material de fixare. În ceea ce privește alegerea materialului de fixare corespunzător situației constructive de la dumneavoastră, vă rugăm să solicitați asistență de la magazinele specializate. Dumneavoastră purtați răspunderea pentru fixarea de zidărie și în ceea ce privește materialele utilizate în acest sens.

Respectați indicațiile privind greutatea maximă din instrucțiunile de montaj. Nu lăsați punga cu feronerie, elementele de feronerie și ambalajele la îndemâna sugariilor și copiilor mici, deoarece acestea conțin piese mici care pot fi înghițite, existând riscul de asfixiere.

Nerespectarea instrucțiunilor de folosire, de funcționare sau de montaj precum și înlocuirea elementelor constructive, modificarea produselor sau utilizarea unor consumabile care nu corespund pieselor originale, atrage după sine exonerarea noastră de răspundere și pierderea garanției. Societatea GERMANIA nu răspunde de daune personale sau materiale produse ca urmare a montajului inadecvat, respectiv ca urmare a nefixării de perete. În calitate de producători, nu ne asumăm nici o răspundere în cazul unor supraîncărcări cauzate de persoane, copii în joacă sau alte acțiuni.

BG Инструкции за безопасност

- Важна информация
- Да се прочете внимателно и подробно
- Тази информация да се съхранява



ВАЖНО. Монтажа на тази мебел трябва да се извърши задължително според инструкциите за монтаж и от специалист. Всички електрически и ВиК инсталации да се изпълняват само от оторизиран квалифициран персонал.

За да се избегне преобръщането им, мебелите трябва да се закрепят за стената. Един грешен монтаж или грешно закрепване за стената може да доведе до нарушена функция, повреда и/или до тежки наранявания.

Поради голямото разнообразие на стени и материали за изграждане на стени не сме приложили крепежни елементи. Информирайте се в специализираните магазини, кои крепежни елементи съответстват на Вашите конструктивни особености. Вие сами носите отговорността за закрепването към стените и използваните материали.

Спазвайте посоченото в Ръководството за монтаж максимално тегло.

Чантата с инструменти, крепежните елементи и опаковъчните материали да се съхраняват на места, недостъпни за бебета и малки деца, тъй като съдържат дребни части, които могат да се глътнат, и съществува опасност от задушаване.

В случай че не се спазват инструкциите за обслужване, работа и монтаж, или се заменят детайли, променят се продуктите, или се използват консумативи, които не съответстват на оригиналните части, тогава отпада всякаква отговорност и гаранция. GERMANIA не носи отговорност за материални и нематериални щети, причинени от непрофесионален монтаж или неизпълнено закрепване за стена. При свръхдопустимо натоварване от хора, играещи деца или други въздействия, ние като производител не поемаме отговорност.



安全提示

組裝说明书

組裝手冊



- 重要信息
- 安装和首次使用之前务必仔细阅读
- 妥善保存

重要提示:家具組裝須按照組裝說明, 并在專業人士的指導下進行, 。所有電氣, 水暖設備都須由經授權的專業人員來安裝完成

為防止家具翻到, 須將其固定在牆壁上。任何安裝不當, 或與牆安裝連接不牢固的情況可導致其功能障礙, 損壞, 和/或導致人身嚴重傷害。

牆的結構, 牆面材料種類繁多, 所以我們未配備其固定材料。請您按照您的牆的具體結構條件, 讓經銷商為您選擇對應的固定材料。固定材料的選擇以及家具與牆的固定是您的責任。

請遵守組裝手冊說明中最大重量的限制。配件袋, 配件零件和包裝材料都必須存放在遠離嬰幼兒夠得到的地方。因其內所含的可吞入的小零件可能會造成兒童窒息。

如不遵守使用操作指南和組裝手冊指令, 更換組件, 更改元器件, 或使用與原產品不符的材料, 其後果兼由您負責承擔。本公司對於因未能合理安裝與操作而引起的傷害和損失概不承擔責任。用戶應當自行承擔因孩子的玩耍, 使用不當, 或由於其他原因造成的使之超重等帶來的後果。



Οδηγίες ασφαλείας

- Σημαντική πληροφορία
- Να διαβαστεί προσεκτικά
- Αυτή η πληροφορία να φυλαχτεί



ΣΗΜΑΝΤΙΚΟ. Η συναρμολόγηση του επίπλου θα πρέπει να γίνεται οπωσδήποτε σύμφωνα με τις οδηγίες συναρμολόγησης και από έναν έμπειρο τεχνικό. Όλες οι ηλεκτρολογικές εγκαταστάσεις και εγκαταστάσεις υγιεινής θα πρέπει να γίνονται αποκλειστικά από εξουσιοδοτημένο προσωπικό.

Για να αποτραπεί το αναποδογύρισμα ενός επίπλου, αυτό θα πρέπει να είναι καλά στερεωμένο στον τοίχο. Μια λανθασμένη συναρμολόγηση, ή ελλιπής επιτοίχια στερέωση ενδέχεται να προκαλέσει λειτουργικές ανωμαλίες, ζημιές και/ή μείζονες τραυματισμούς.

Λόγω της μεγάλης ποικιλίας σε τοίχους και υλικά τοίχου δεν αναφέραμε κανένα υλικό στερέωσης. Παρακαλούμε αναζητήστε σε εξειδικευμένα καταστήματα κατάλληλα υλικά στερέωσης ανάλογα με τα κατασκευαστικά σας δεδομένα. Είστε οι ίδιοι υπεύθυνοι για τη στερέωση στον τοίχο και τα υλικά που χρησιμοποιούνται εκεί.

Τηρήστε τα μέγιστα στοιχεία βάρους που αναγράφονται στις οδηγίες συναρμολόγησης. Τα εξώφυλλα, τα εργαλεία και τα υλικά συσκευασίας θα πρέπει να φυλάσσονται μακριά από βρέφη που θηλάζουν και παιδιά, επειδή περιέχουν μικρά εξαρτήματα που μπορεί να καταποθούν και υπάρχει κίνδυνος πνιγμού.

Εάν δεν ακολουθηθούν οι οδηγίες χρήσης, λειτουργίας, ή συναρμολόγησης, τα εξαρτήματα αντικαθίστανται, οι τροποποιήσεις γίνονται στα προϊόντα, ή χρησιμοποιούνται αναλώσιμα, τα οποία δεν αντιστοιχούν σε γνήσια εξαρτήματα, τότε εκπίπτουν οι οποιεσδήποτε απαιτήσεις ευθύνης και εγγυήσεις. Η GERMANIA δεν ευθύνεται για προσωπικές, ή εμπράγματα ζημιές, οι οποίες οφείλονται σε λάθος συναρμολόγηση, ή μη ολοκληρωθείσα στερέωση τοίχου. Σε περίπτωση υπερφόρτωσης, η οποία οφείλεται σε ανθρώπινες, ή λοιπές ενέργειες, παιδιά που παίζουν, εμείς, ως κατασκευαστές, δεν αναλαμβάνουμε καμία ευθύνη.



Upozorenje na opasnost



- Važne informacije
- Pročitajte brižljivo i pažljivo
- Sačuvajte ovu informaciju

VAŽNO: Neophodno je da se montaža nameštaja izvrši u skladu sa uputstvom za montažu nameštaja od strane stručnog osoblja. Sve električne i sanitarne instalacije se moraju izvršiti isključivo od strane stručnog osoblja.

Kako bi se sprečilo da nameštaj padne, neophodno je da se pričvrsti. U slučaju pogrešne montaže odnosno pogrešnog izvršenog pričvršćenja za zid može doći do smanjenja funkcije, oštećenja i/ili teških povreda.

Zbog različitih vrsta zidova i zidnih materijala nismo priložili nikakav materijal za pričvršćivanje. Molimo Vas da raspitate u Vašoj prodavnici koji je materijal za pričvršćivanje podesan kako biste izvršili pričvršćenje. Odgovorni ste za pričvršćenje za zid a takođe i za materijale koje ćete u tu svrhu koristiti.

Pridržavajte se uputstva za montažu i tamo navedenih podataka o maksimalnoj težini. Neophodno je da držite kesicu sa materijalom za pričvršćivanje i delove za pričvršćivanje van domašaja odojčadi i djece jer se sitni delovi mogu progutati pri čemu postoji opasnost od gušenja.

Ukoliko se ne slede uputstva o rukovanju, radu i montaži, ukoliko se zamene konstrukcijski delovi, izvrše promene na proizvodu ili koriste materijali koji ne odgovaraju originalnim delovima, u tom slučaju prestaje da važi garancija. GERMANIA ne preuzima odgovornost u slučaju povreda lica ili oštećenja stvari nastali usled nestručne montaže odnosno ne izvršenog pričvršćivanja za zid. Proizvođač ne preuzima odgovornost u slučaju opterećenja izazvanih od strane ljudi, djece ili usled delovanja različitih uticaja.



Напомени за безбедност



- Важни информации
- Внимателно прочитајте
- Сочувајте го ова упатство

ВАЖНО. Монтажата на мебелот мора задолжително да се одвива според упатството за монтажа и од страна на стручно лице. Сите електрични и водоводни инсталации се спроведуваат од страна на овластени стручни лица.

За да се спречи паѓање на мебелот, тој мора да се зацврсти на сидот. Погрешна монтажа, односно погрешно прицврстување на сидот може да предизвика пречки во функцијата, оштетувања и/или тешки повреди.

Поради различните видови на сидови и материјали за сидови не приложивме монтажен материјал. Ве молиме, информирајте се во специјализирана продавница за соодветен монтажен материјал согласно Вашите структурни услови. За монтажа на сидовите и таму поставените материјали сами сте одговорни.

Придржувајте се до податоците за максимална тежина наведени во упатството за монтажа. Ситномонтажен материјал, делови за монтажа и пакувања се чуваат надвор од дофат на бебиња и деца, бидејќи содржат мали делови кои постои опасност да ги голтнат.

Доколку упатствата за користење, работа или монтажа не се следат, деловите се сменат, се направат промени на производите или се користи потрошен материјал кој не одговара на оригиналните делови, во тој случај отпаѓа секое барање за обештетување и гаранција. Германија не одговара за оштети на лица и предмети кои произлегуваат од несоодветна монтажа, односно инсталација. При преоптоварување настанато од страна на лица, деца кои играат или други дејствија, ние како производители не преземаме никаква одговорност.

RU

Инструкции по технике безопасности



- Важная информация
- Внимательно прочтите
- Сохраните эту информацию

ВАЖНО. Сборку мебели должен выполнять опытный специалист, руководствуясь инструкцией по сборке. Сантехнические и электромонтажные работы должны быть поручены только квалифицированному персоналу.

Во избежание опрокидывания мебели надежно закрепите ее анкерами к стене. Недостаточно надежное крепление или неправильный монтаж могут стать причиной нарушения ее функционирования, материального ущерба и/или тяжелых травм.

Из-за большого разнообразия стеновых материалов и настенных покрытий мы не поставляем в комплекте с мебелью крепежные элементы. Вы можете приобрести их в специализированном магазине с учетом строительных параметров конкретного помещения. За крепление мебели к стене и используемые для этого материалы отвечает покупатель.

Учитывайте указанные в инструкции по монтажу максимальные значения веса мебели. Не подпускайте маленьких детей к пакетам с комплектующими, фурнитуре и упаковочным материалам, нечаянно проглоченные мелкие частицы могут вызвать удушье.

Несоблюдение инструкций по сборке и эксплуатации, замена конструктивных элементов и комплектующих, использование неоригинальных материалов ведут к утрате гарантии. GERMANIA не несет ответственности за вред здоровью и материальный ущерб, возникший в результате ненадлежащего монтажа или крепления мебели к стене. Производитель также не принимает претензии по поводу ущерба, возникшего из-за чрезмерной нагрузки на мебель от веса человеческого тела, играющих детей и прочих факторов.

RS

Sigurnosna uputstva



- Važne informacije
- Brižljivo i pažljivo pročitati
- Sačuvati ovaj informativni list

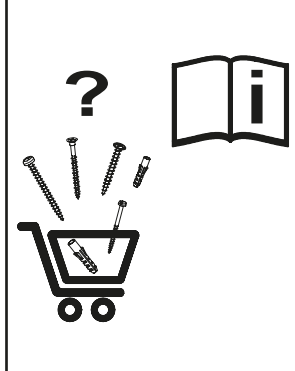
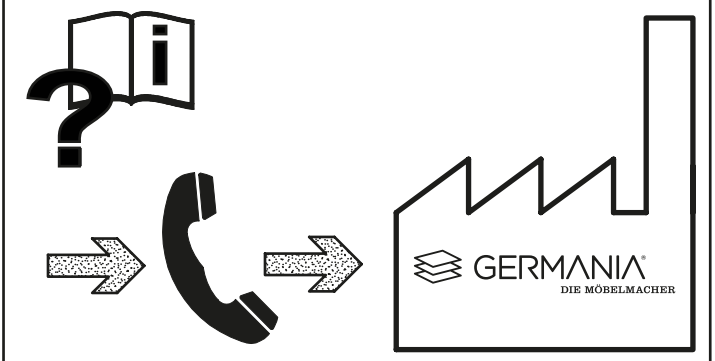
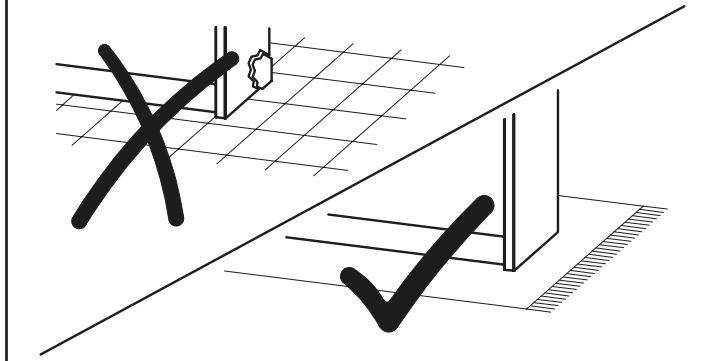
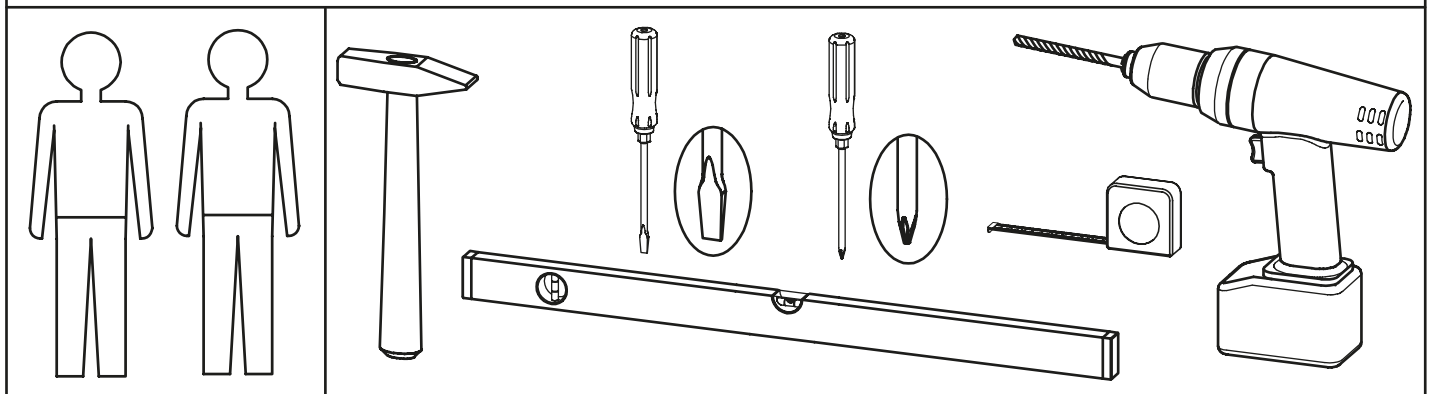
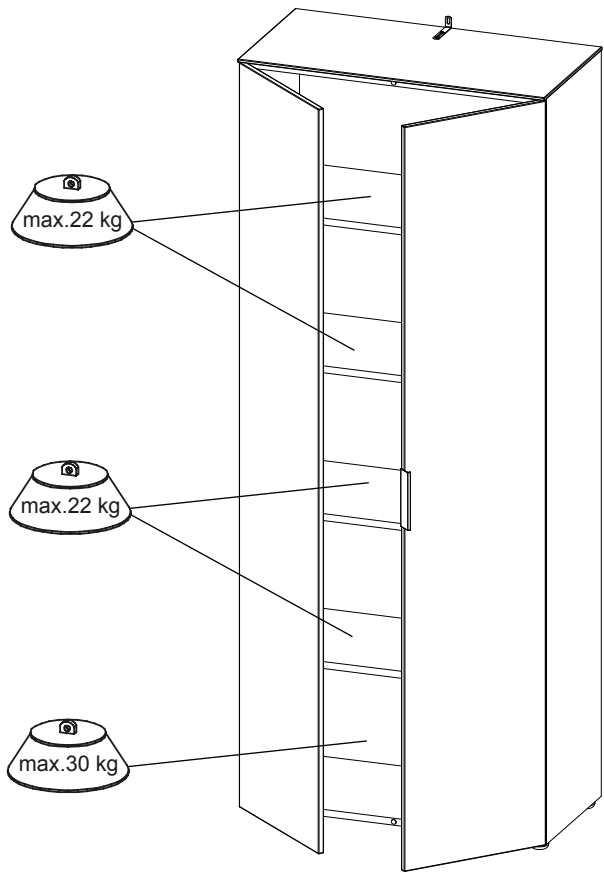
VAŽNO. Montaža nameštaja mora se neizostavno izvršiti shodno uputstvu za montažu i to od strane stručnog lica. Celokupne elektro i sanitarne instalacije smeju da izvrše isključivo ovlašćena stručna lica.

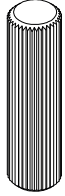
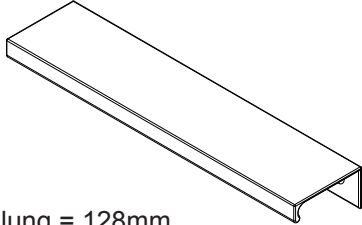

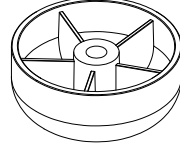
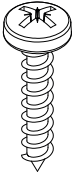
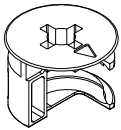
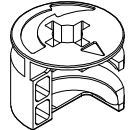
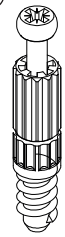
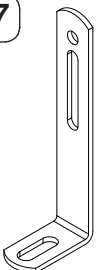
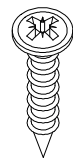
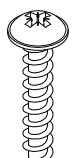
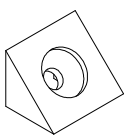

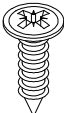
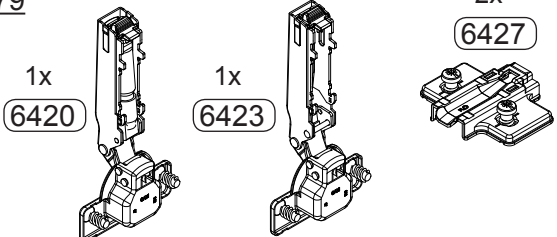
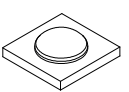
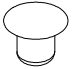
Da bi se sprečilo da se neki komad nameštaja prevrne, mora se dobro pričvrstiti za zid. Neispravna montaža, tj. neispravno pričvršćivanje za zid može da dovede do umanjene funkcionalnosti, oštećenja i/ili teških povreda.

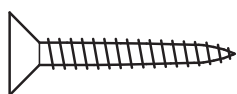
Zbog velike raznolikosti zidova i zidnih materijala nismo priložili nikakav materijal za pričvršćivanje. Molimo raspitajte se u specijalizovanoj prodavnici za materijal za pričvršćivanje koji odgovara Vašim građevinskim okolnostima. Vi ste sami odgovorni za pričvršćivanje za zid i za materijale koje ćete tom prilikom upotrebiti.

Pridržavajte se maksimalnih ograničenja težine navedenih u uputstvu za montažu. Vrećice sa metalnim okovom, delove okova i ambalažu držite podalje od odojčadi i dece, jer sadrže sitne delove koji se lako mogu progutati i izazvati gušenje.

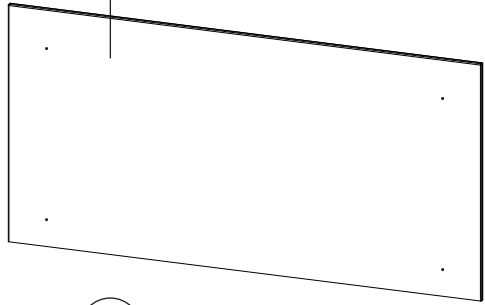
Ukoliko se ne pridržavate uputstva za upotrebu, rukovanje ili montažu, menjate sastavne delove, vršite promene na proizvodu ili potrošnom materijalu koje ne odgovaraju originalnim delovima, gubite sva prava na jemstvo i garanciju. Germania ne odgovara za povrede ljudi ili materijalnu štetu prouzrokovanu nestručnom montažom odnosno nepričvršćivanjem za zid. Kod preopterećivanja koje nastaje zbog ljudskog faktora, dece koja se igraju ili drugih činilaca, mi kao proizvođači ne preuzimamo odgovornost niti uvažavamo garanciju.



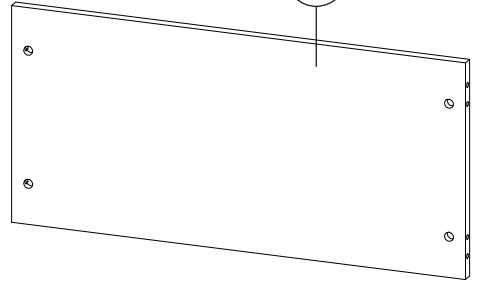
<p>2218 32 x</p>  <p>Ø8 x 30mm</p>	<p>5572 1 x</p>  <p>Teilung = 128mm</p>	<p>1236 2 x</p>  <p>Ø6,3 x 11mm</p>	<p>4014 5 x</p>  <p>Ø45mm</p>	<p>1165 5 x</p>  <p>Ø4 x 22mm</p>	
<p>6030 20 x</p>  <p>Ø15mm</p>	<p>1116 4 x</p>  <p>Ø15mm</p>	<p>1114 24 x</p>  <p>24mm</p>	<p>1187 1 x</p>  <p>90 x 30 x 15mm</p>	<p>1043 2 x</p>  <p>Ø4 x 21mm</p>	<p>6492 4 x</p>  <p>Ø4 x 20mm</p>
<p>4095 4 x</p>  <p>10 x 10 x 13mm</p>	<p>1058 4 x</p>  <p>Ø3 x 15mm</p>	<p>1267 12 x</p>  <p>Ø3 x 16mm</p>	<p>814 579 4x</p>  <p>1x 6420 1x 6423 2x 6427</p> <p>35er, K00, D9</p>		
<p>4061 4 x</p>  <p>Ø10 x 3,3mm</p>	<p>1192 2 x</p> 				



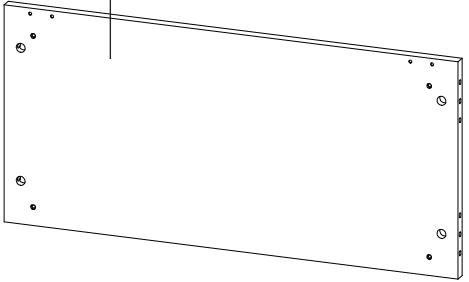
B 1x



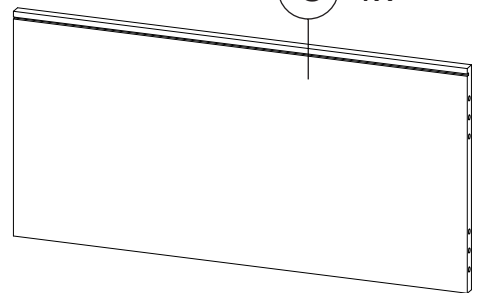
D 4x



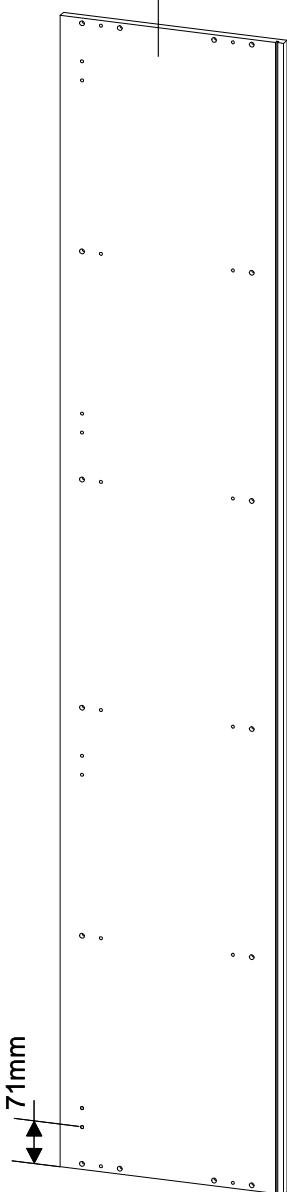
A 1x



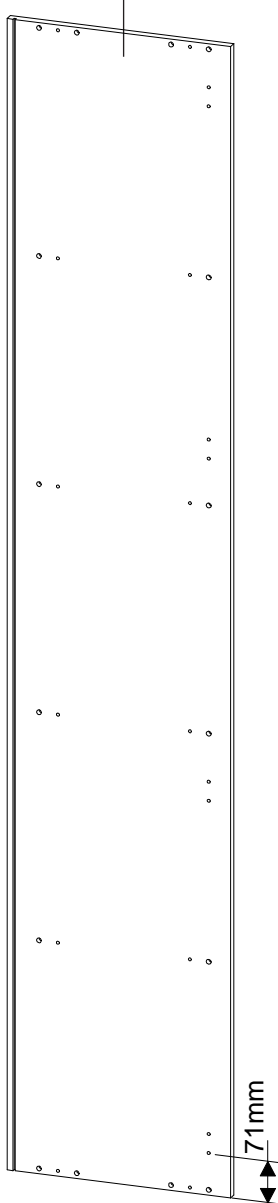
C 1x



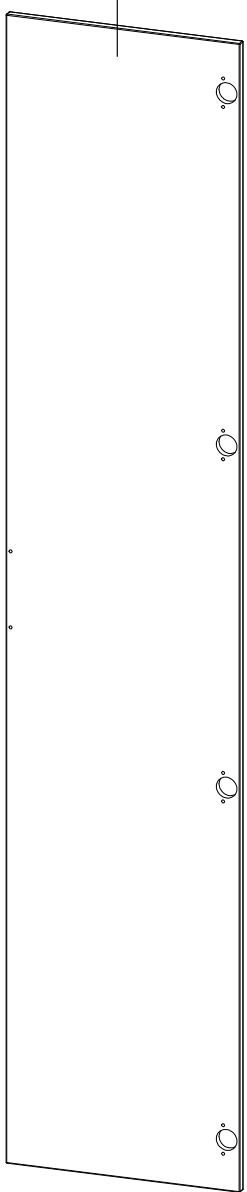
F 1x



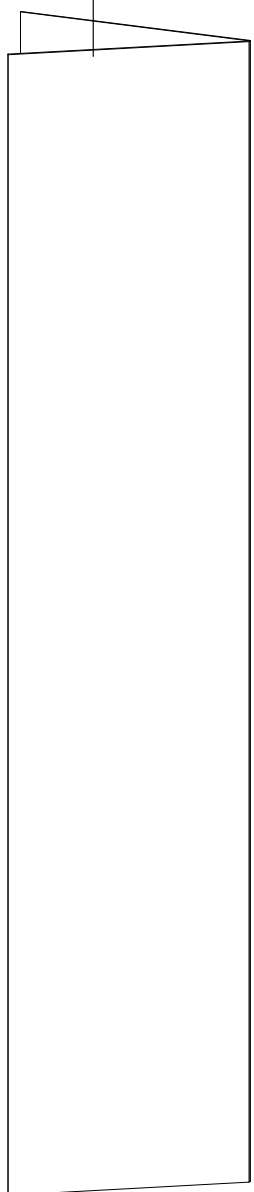
E 1x



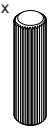

G 2x

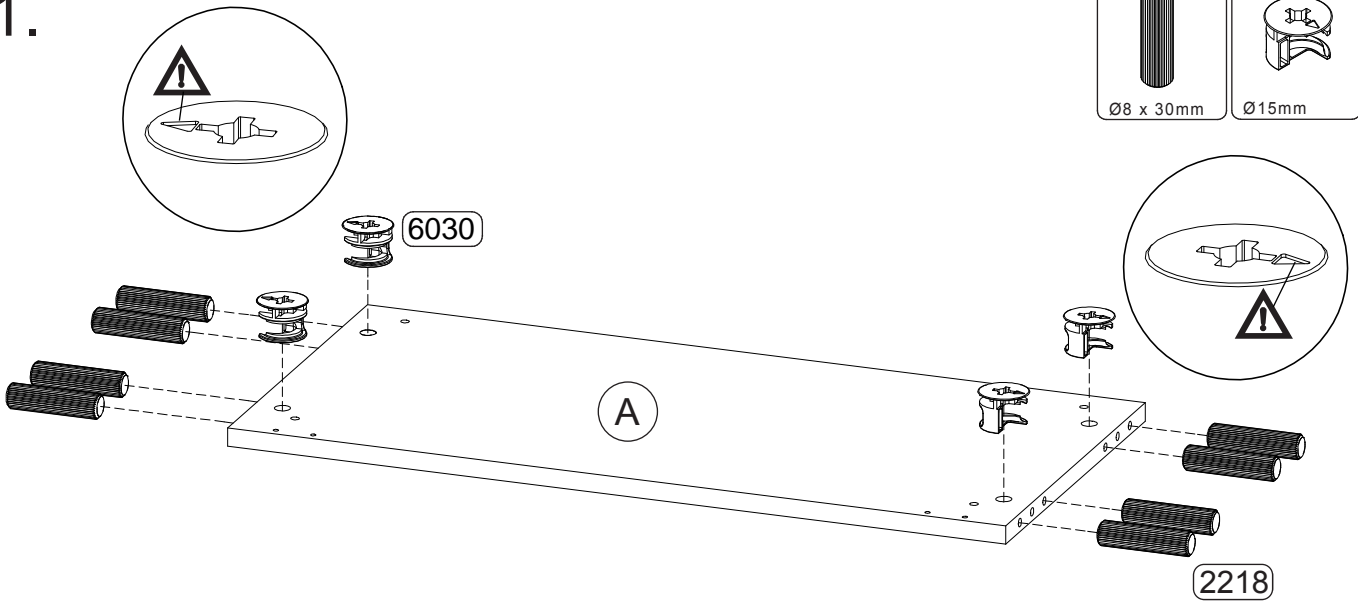


H 1x

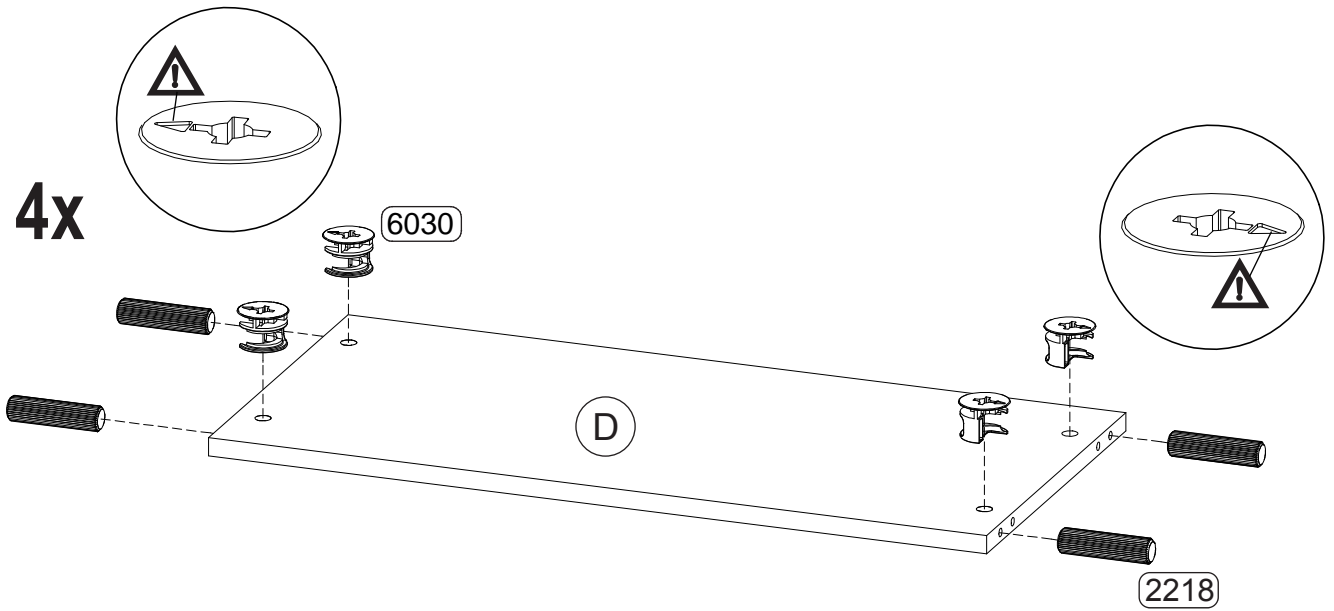


1.

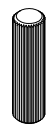
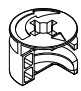
2218 24 x  Ø8 x 30mm	6030 20 x  Ø15mm
---	---

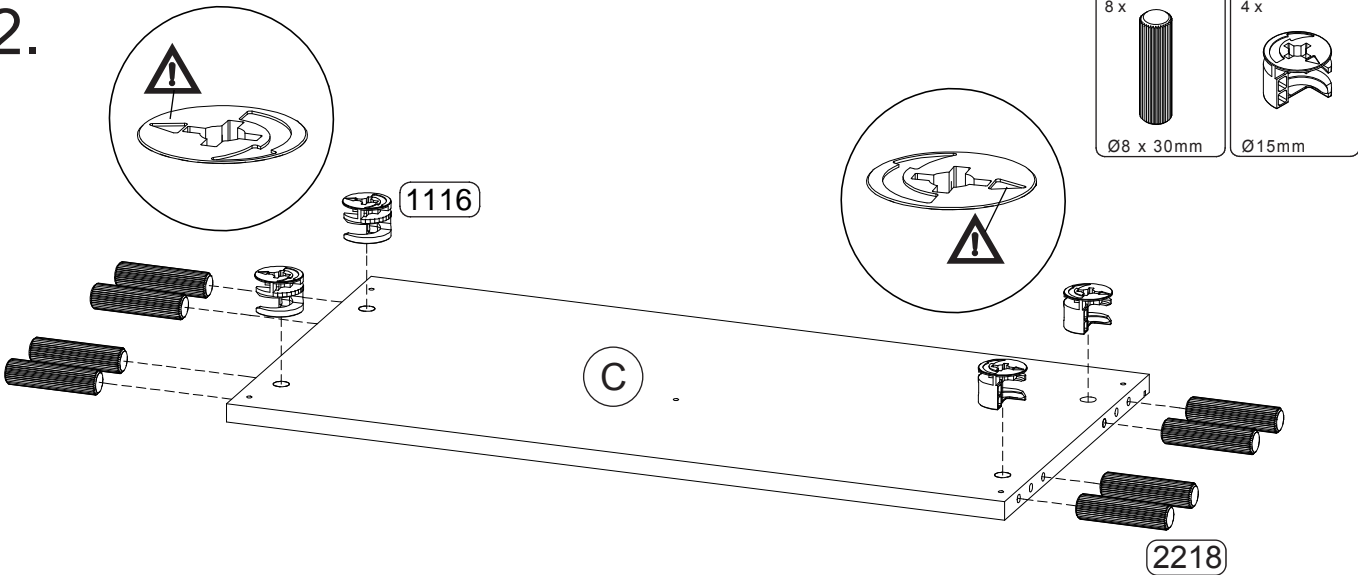


4x

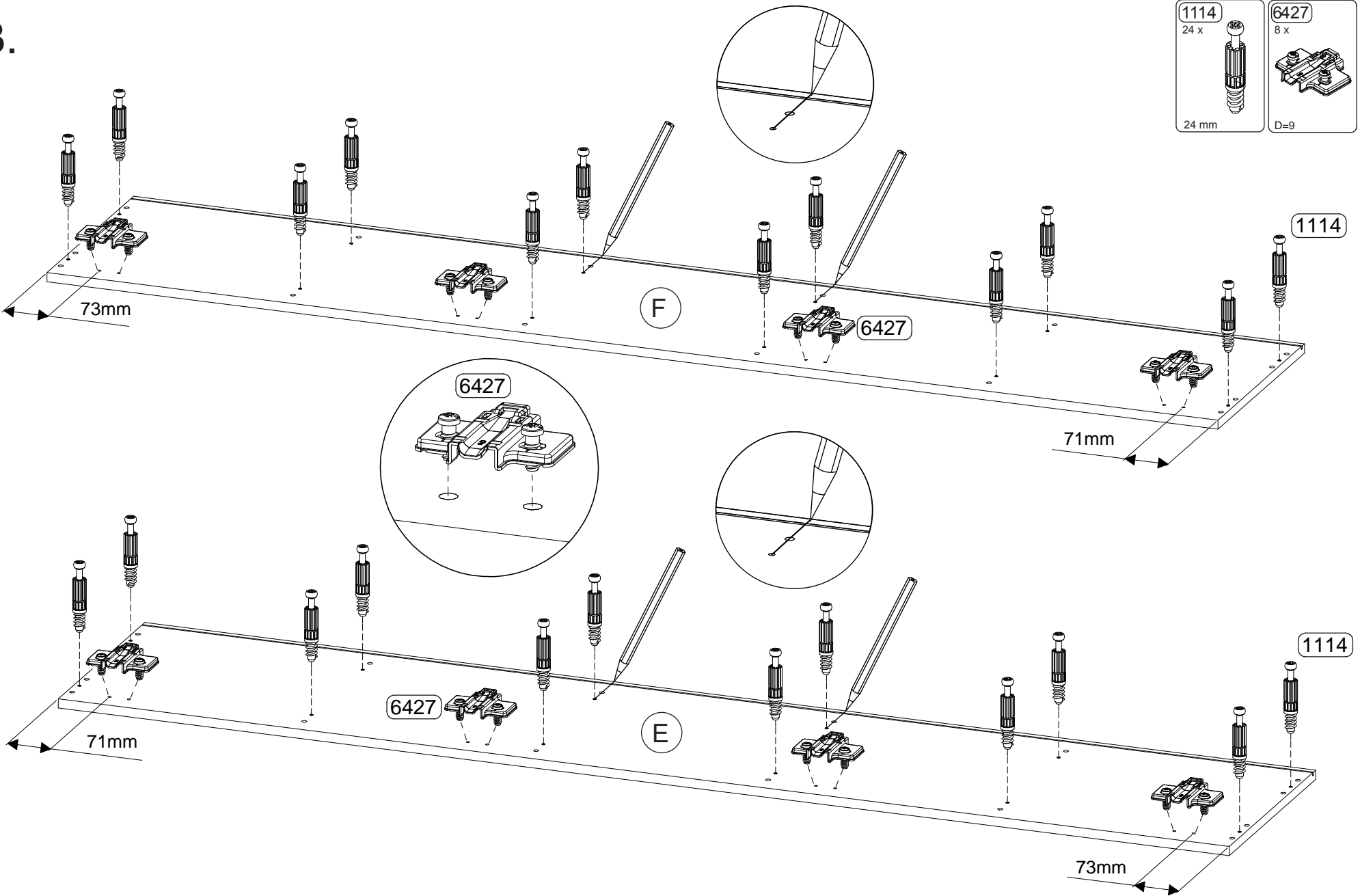


2.

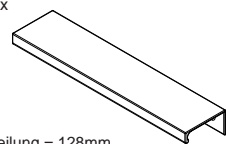


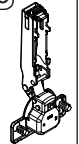
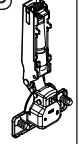
2218 8 x  Ø8 x 30mm	1116 4 x  Ø15mm
--	--

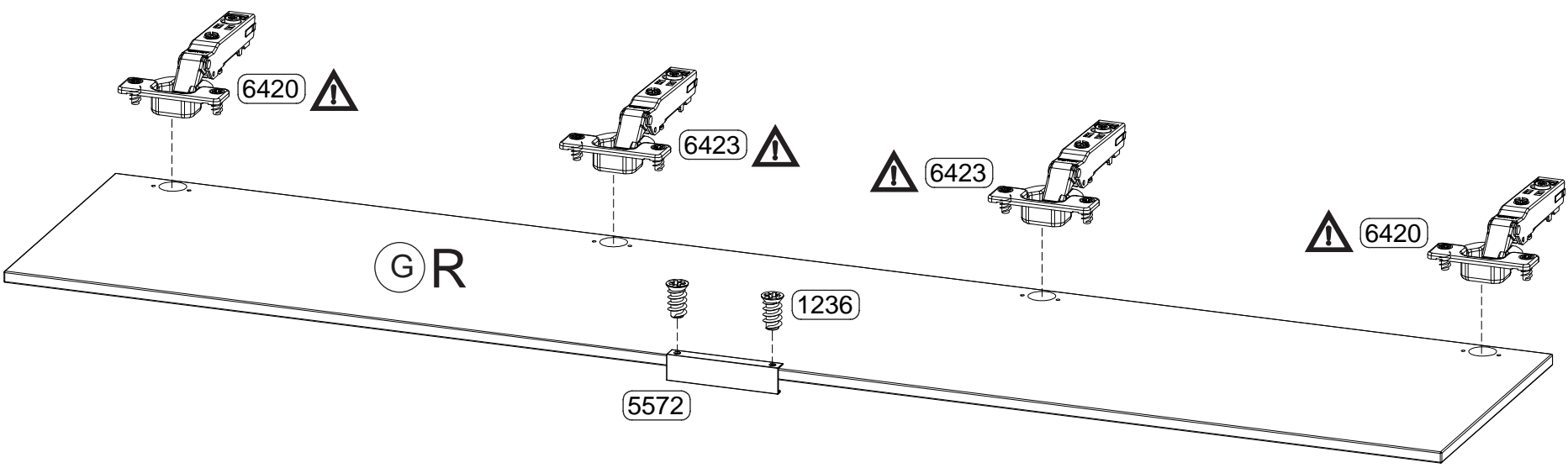
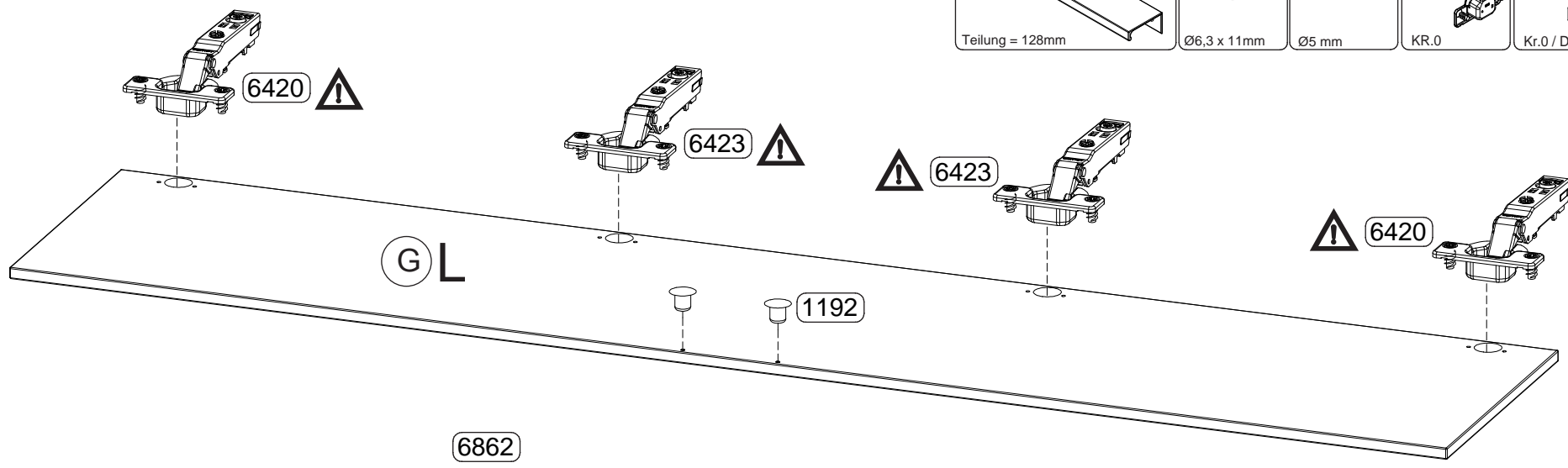


3.

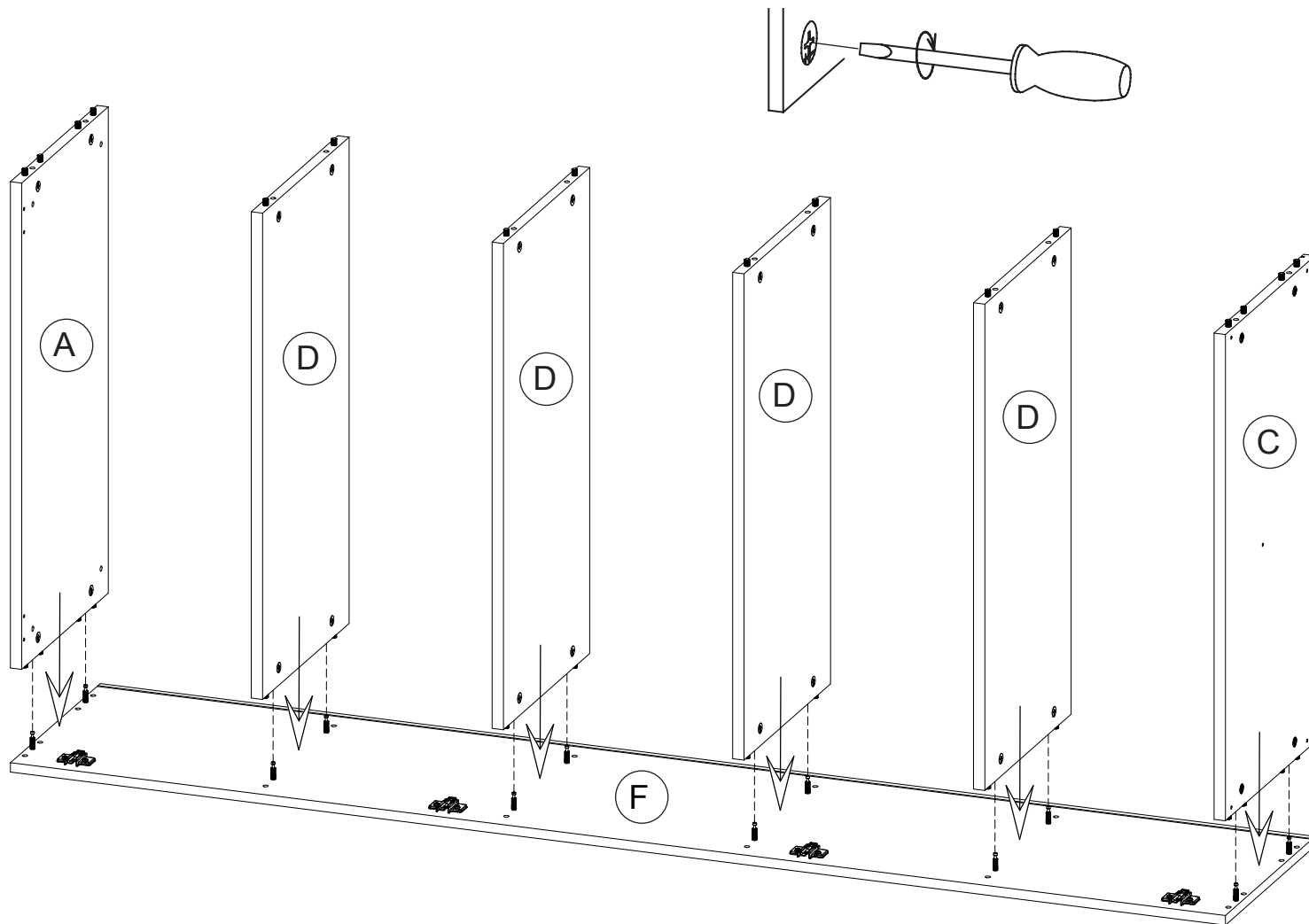
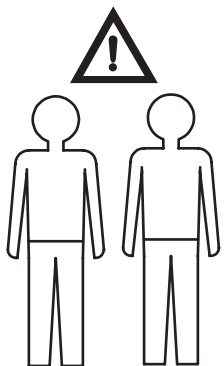


4.

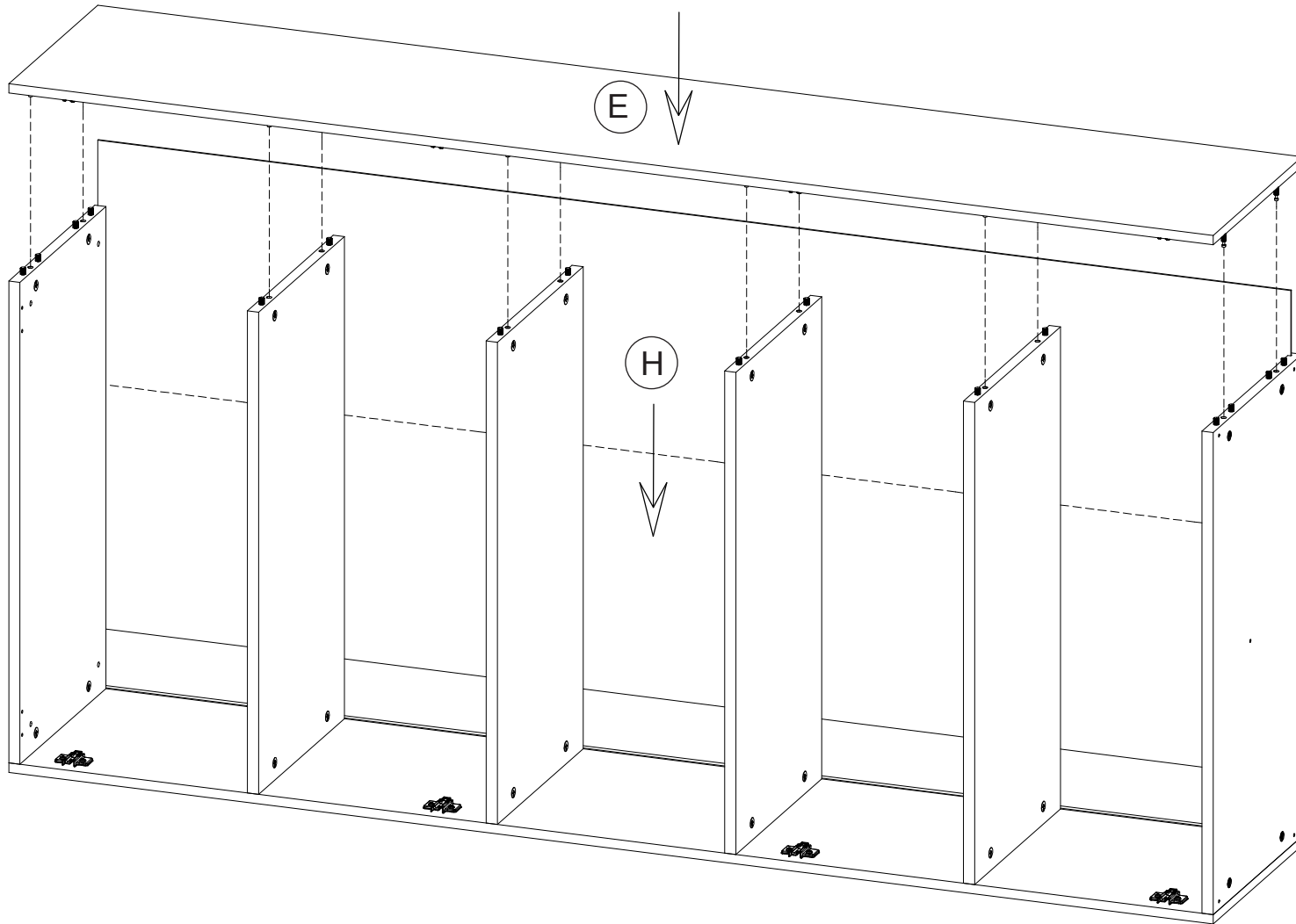
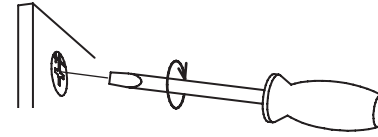
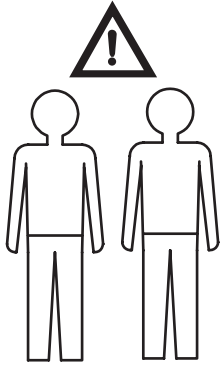
5572 1 x  Teilung = 128mm	1236 2 x 	1192 2 x 	6423 4 x  KR.0	6420 4 x  Kr.0 / Dämpfer
--	---	---	---	---



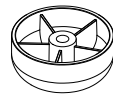

5.

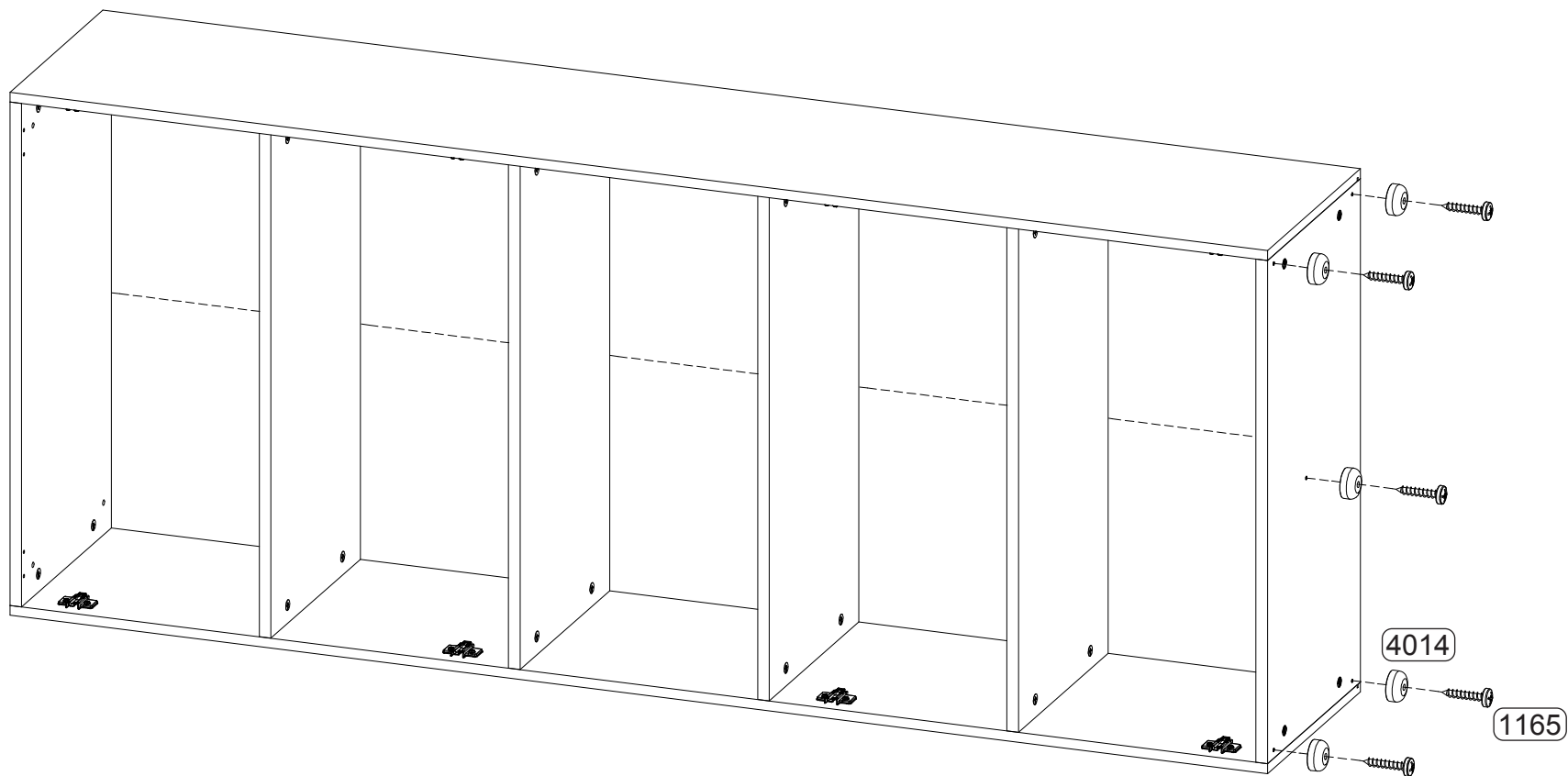


6.

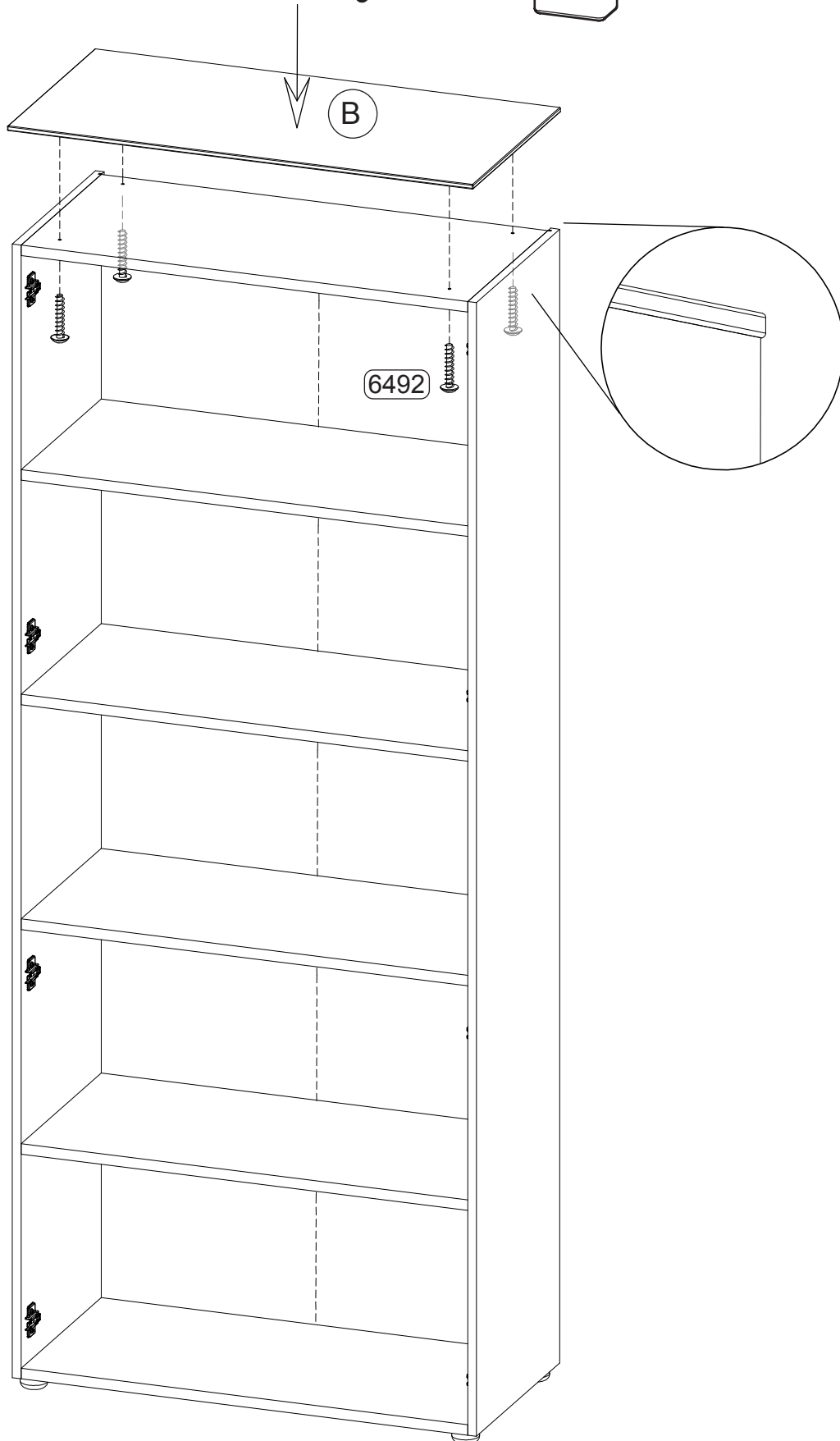
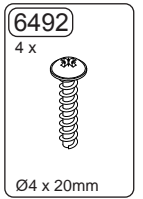
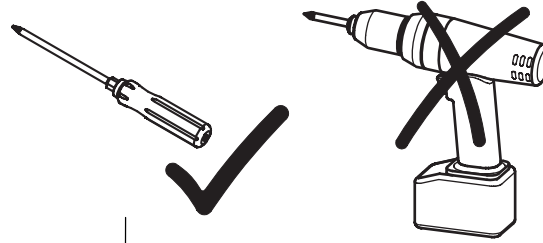


7.

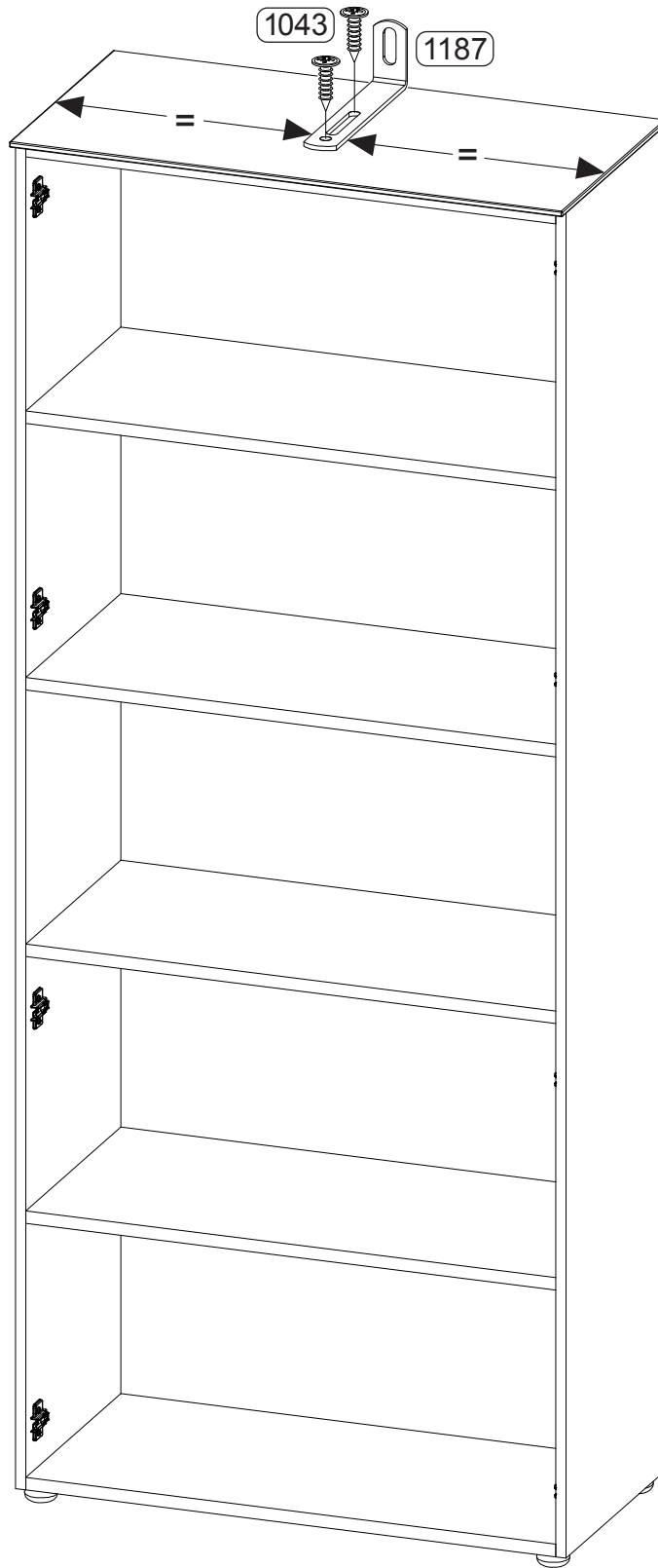
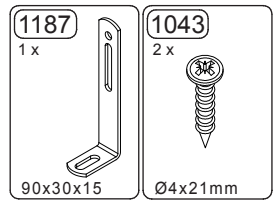
4014 5 x  Ø45mm	1165 5 x  Ø4 x 22mm
--	--



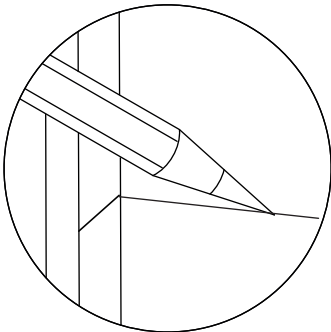
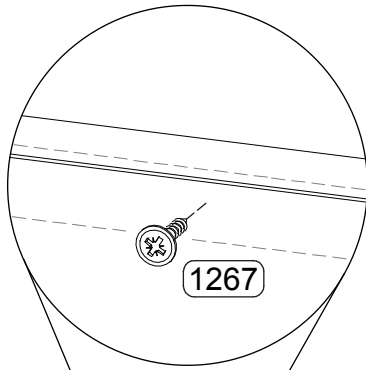
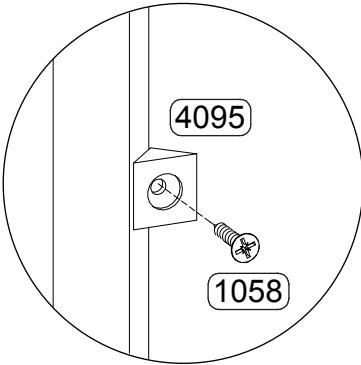
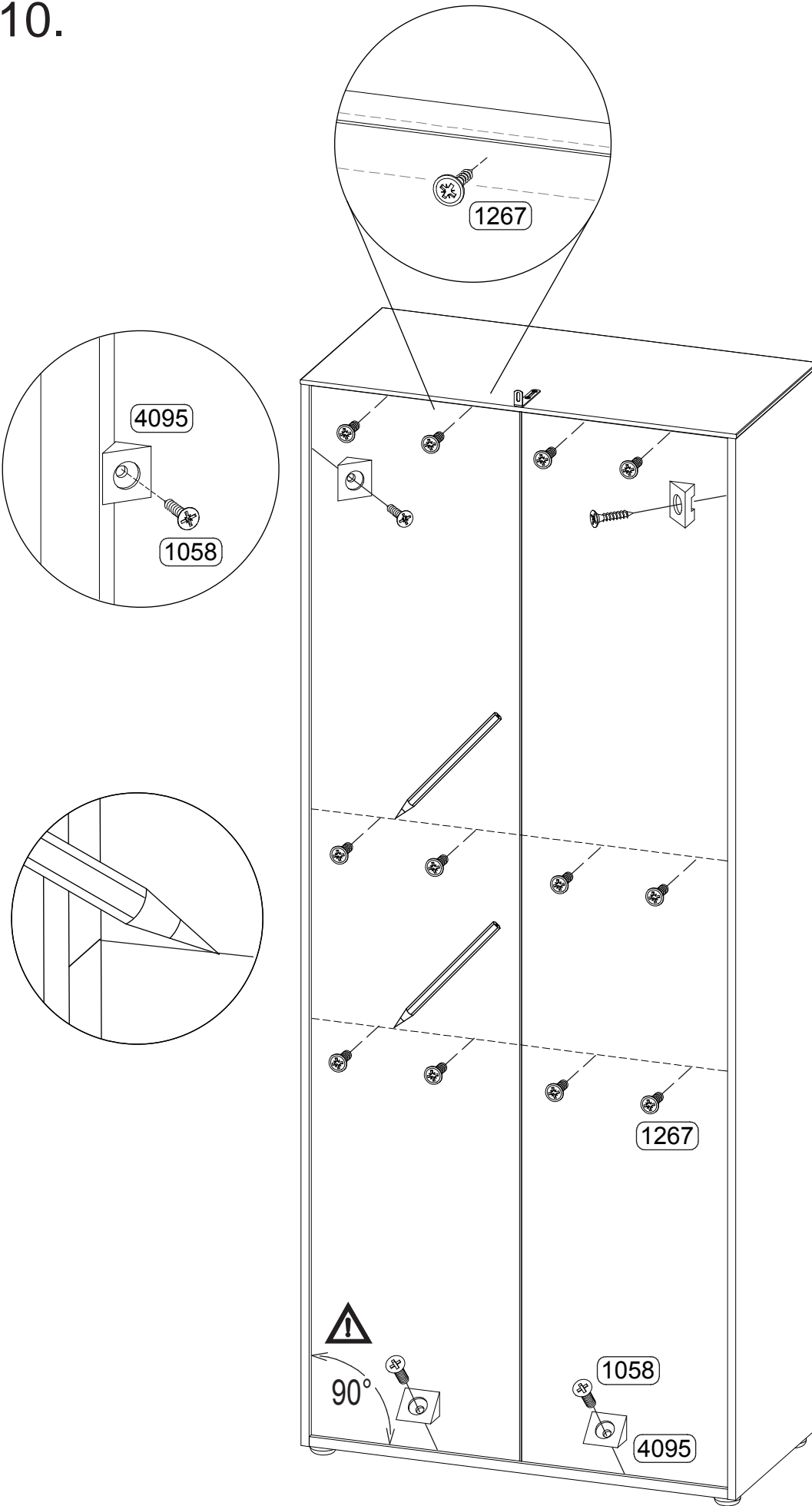
8.



9.



10.



4095
4 x

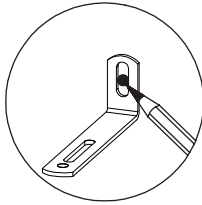
1058
4 x

1267
12 x

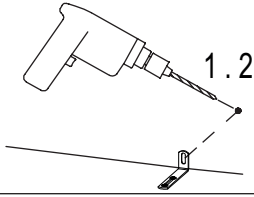


1

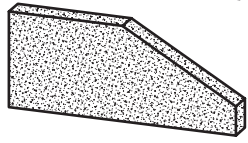
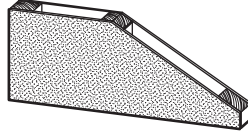
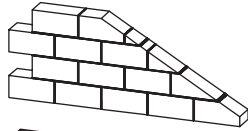
1.1



1.2



2



?

?

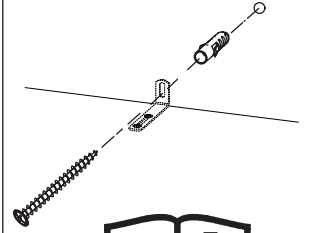
?

3

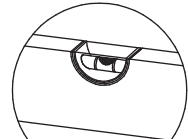
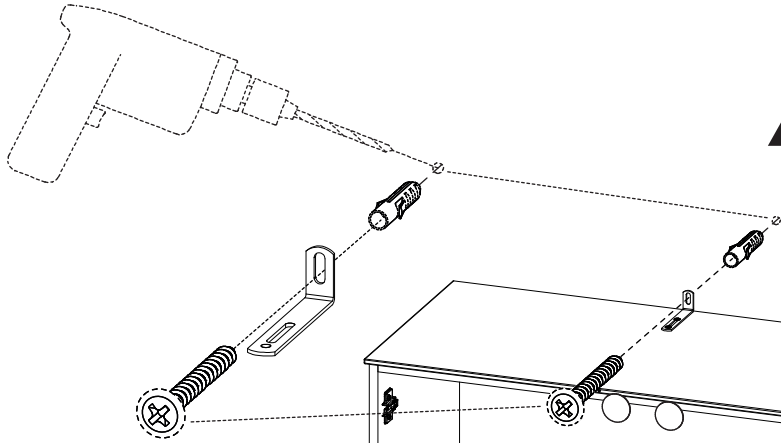
?



4



11.

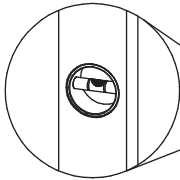


4061

4 x

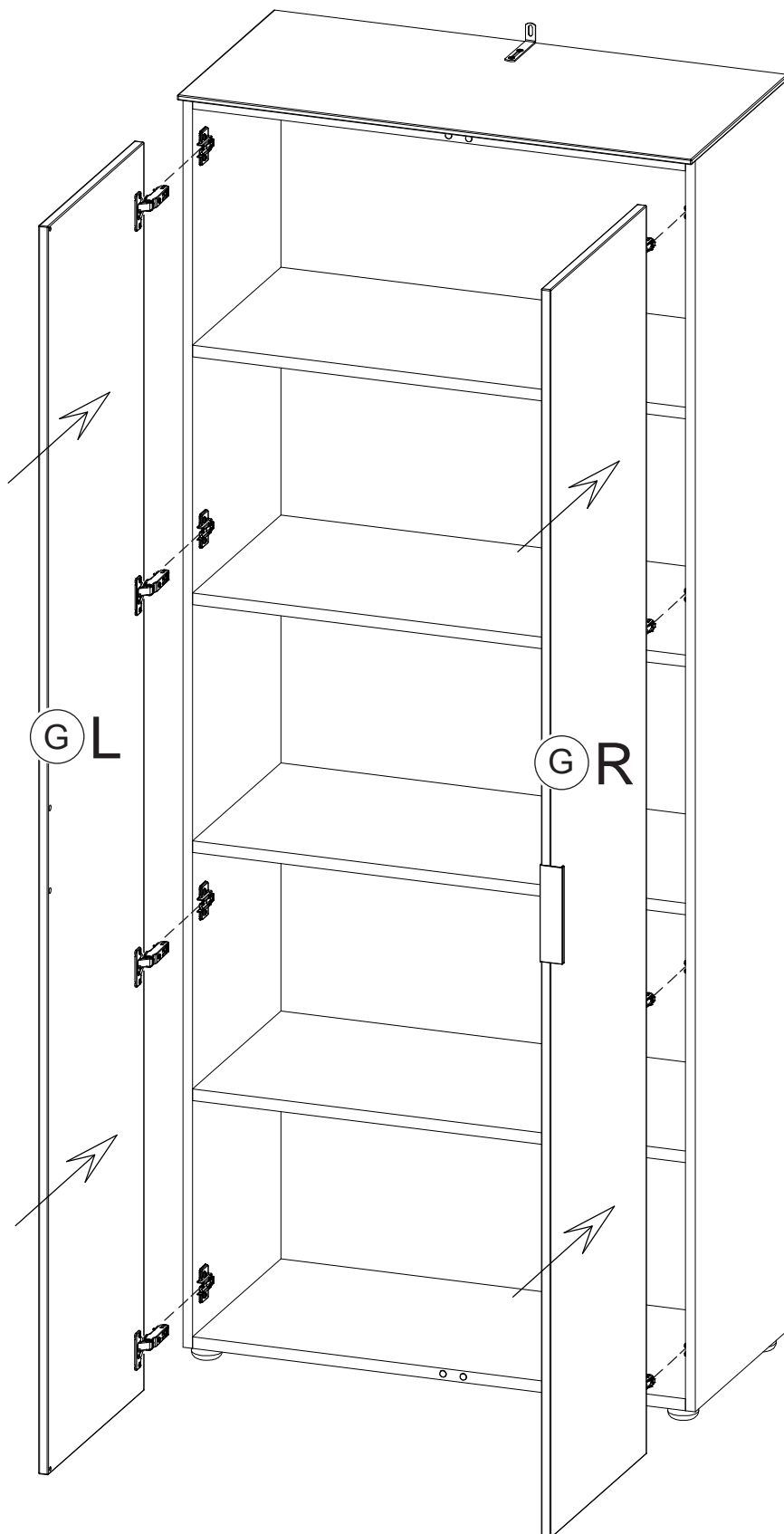


Ø10 x 3,3mm

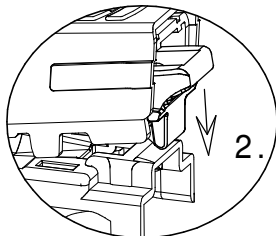
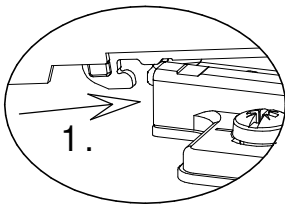
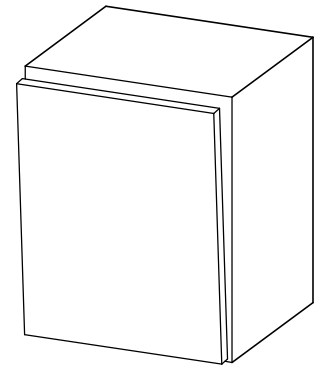
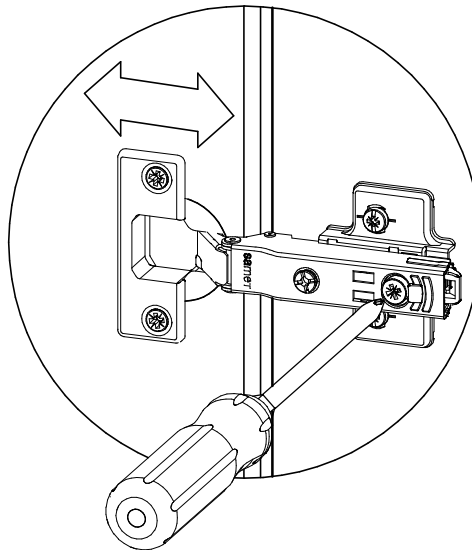
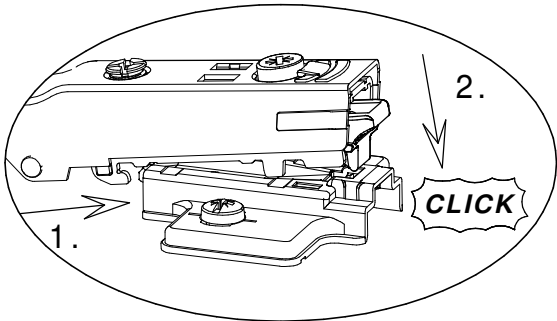
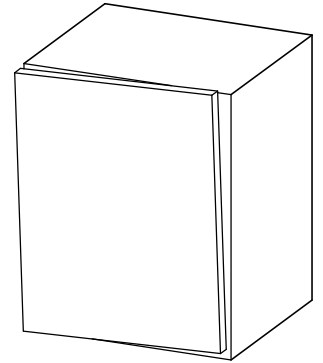
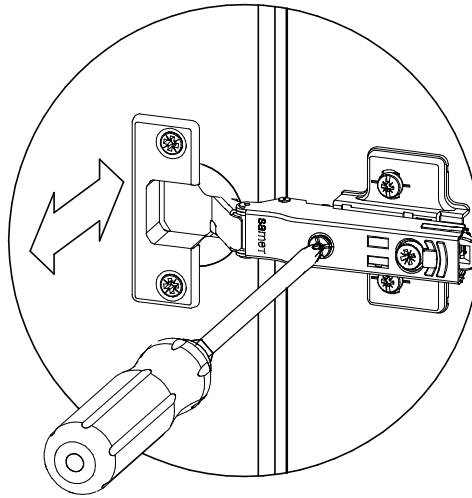
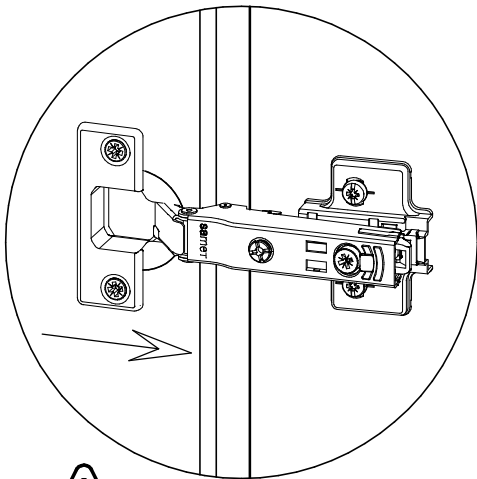


4061

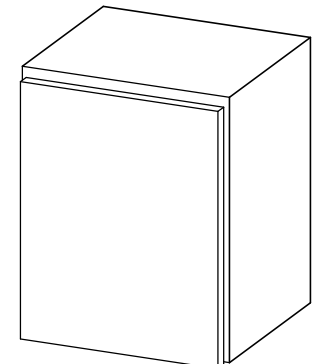
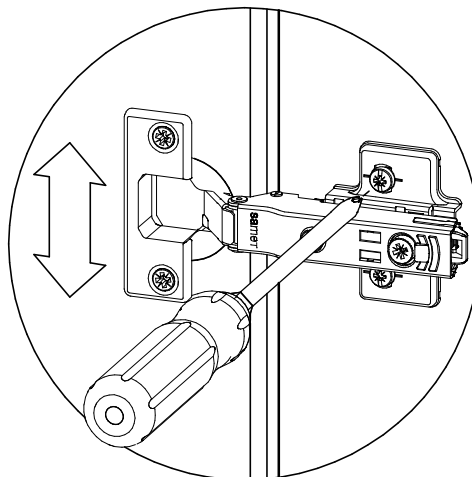
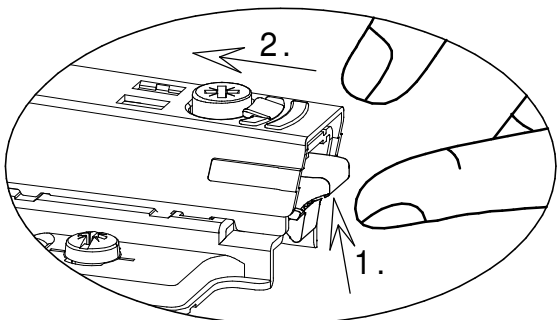
12.



   S. 31



Demontage
-démantèlement
-dismantling



ERSATZTEIL-SERVICE

SPARE-PART-SERVICE

Liebe Kundin, lieber Kunde,
wir sind jederzeit bemüht, Ihnen unsere Produkte perfekt zu liefern. Sollte dies einmal nicht der Fall sein, zögern Sie nicht, sich an unseren Kundenservice zu wenden. Sollten Möbel- bzw. Beschlagteile fehlen, etwas beschädigt sein oder zusätzlich benötigt werden, senden Sie uns das Produkt bitte nicht zurück, sondern fordern Sie das Ersatzteil direkt bei Germania an. **Bitte versuchen Sie NICHT den möglichen Mangel selbst zu beheben.** Sobald Sie das Möbel unsachgemäß verändert haben (z.B. durch zusätzliche Bohrungen oder Sägearbeiten), erlischt die Gewährleistung und wir können Ihnen keine weitere Unterstützung anbieten.

Dear customer,
We are always endeavored to deliver you our products perfectly. If this is not the case, do not hesitate to contact our Customer Service. If furniture or fitting parts are missing, something is broken or you need an additional part, please do not return the product, but request the spare part directly from Germania.

Please do NOT try to fix the eventual defect by yourself. As soon as you have modified the furniture improperly (e.g. by additional drilling or sawing), the warranty will expire and we will not be able to offer you any further support.

So fordern Sie Ihr Ersatzteil an:

1. Besuchen Sie unsere Ersatzteilservice-Seite im Internet unter:
<http://mygermania.com/de/ersatzteile/>



oder scannen Sie den QR-Code mit Ihrem Smartphone ein.

To request your spare part:

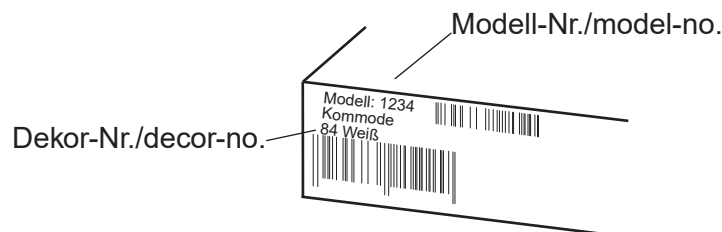
1. Visit our spare parts service page at
<http://mygermania.com/en/spare-parts/>



or scan the QR-code with your smartphone.

2. Geben Sie im Formular die **Modell-Nr.** (Beispiel 1234), und die **Dekor-Nr.** an. (Bsp.: 84) Beide finden Sie auf dem Möbelkarton.

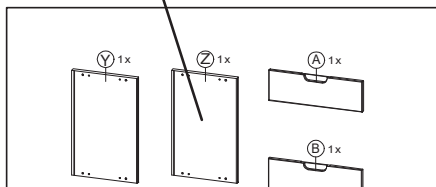
2. Enter the **model-no** (Example: 1234) and the **decor-no** into the form. (Example: 84). Both can be found on the furniture box.



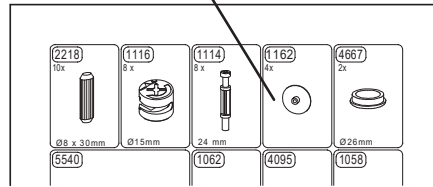
3. Dann geben Sie bitte die Teilebezeichnung, den Grund der Reklamation und den Händler, bei dem Sie das Möbel erworben haben, an.

3. Then please enter the part description, the reason for your complaint and your retailers name.

Möbelteile/furniture parts



Beschlagteile/ fittings



4. Bitte geben Sie Ihre Kontaktdaten ein und klicken Sie auf SENDEN.

4. Please enter your contact information and click on SEND.

5. Gerne beraten wir Sie auch telefonisch oder per E-Mail.

5. If you have any further questions please don't hesitate to contact us.



GERMANIA Werk Krome GmbH & Co. KG | Schützenstraße 88 | 33189 Schlagen
fon: +49.5252.849.39 oder +49.5252.849.62 | fax: +49.5252.849.36
mail: service@mygermania.com | www.mygermania.com