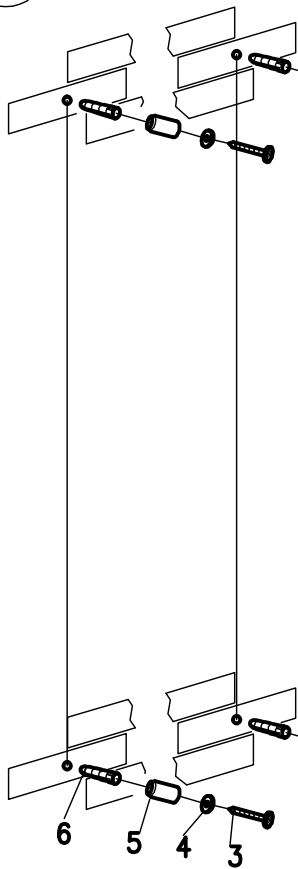
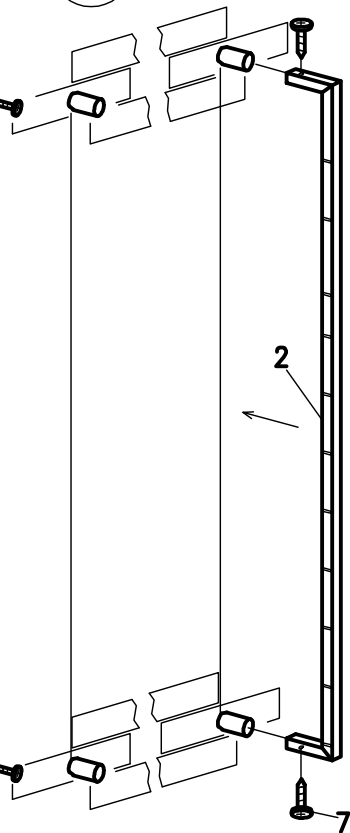


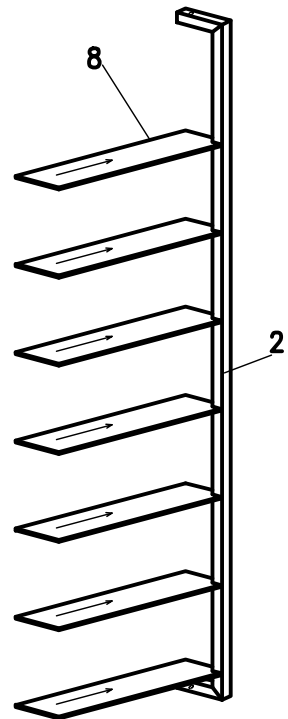
1



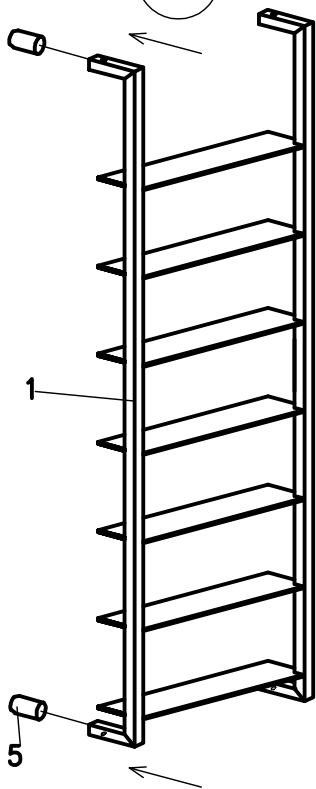
2



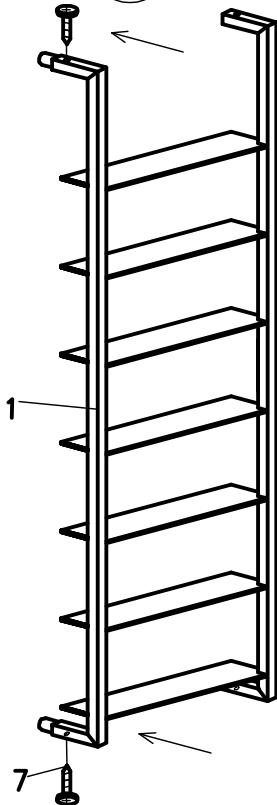
3



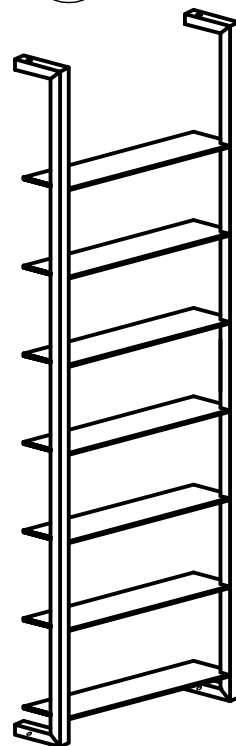
4



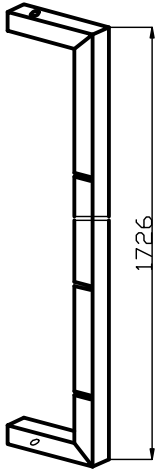
5



6

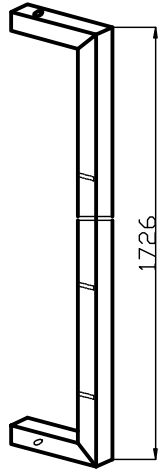


①



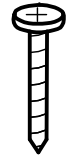
=1

②



=1

③



5x40

=4

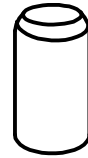
④



M5

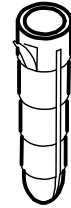
=4

⑤



=4

⑥



Ø8x40

=4

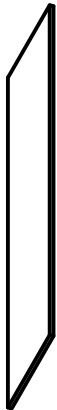
⑦



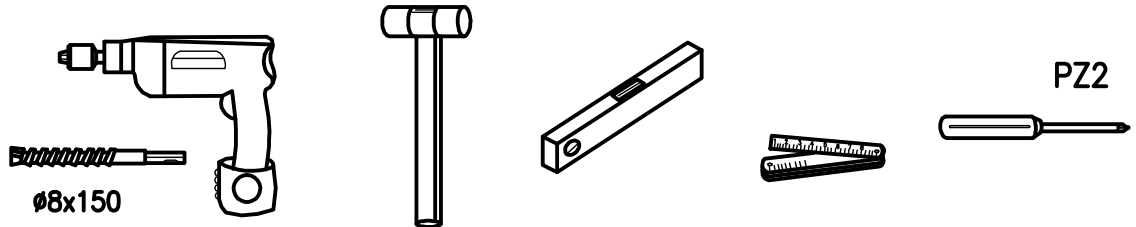
4,8x13

=4

⑧



=7



Ø8x150

PZ2