

**Wall Mount Template**

Use dotted line to ensure level placement

**Gabarit pour montures au mur**

Se servir de la ligne pointillée comme guide pour placement

**Plantilla para montar en la pared**

Use la línea punteada como guía para nivelar durante la instalación

**Wandmontage-Schablone**

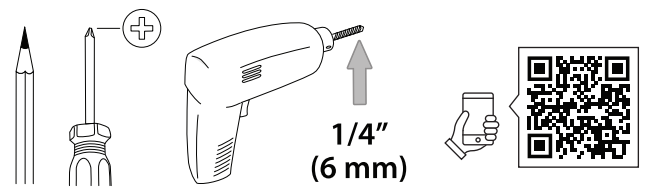
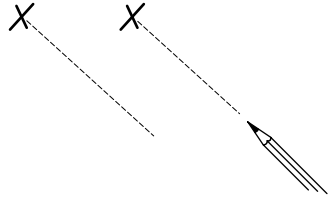
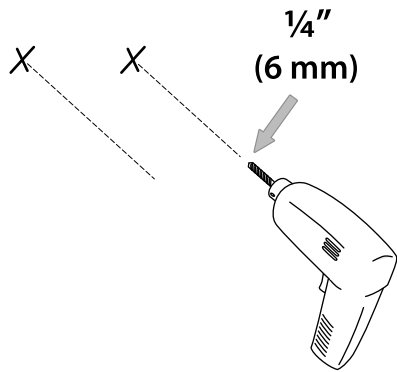
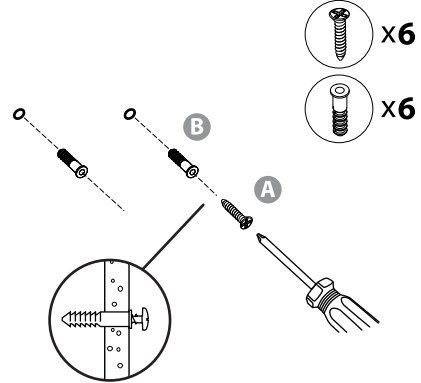
Benutzen Sie die gestrichelte Linie, zum Einstufungstest zu gewährleisten

**Modelo de suporte de parede**

Use linha pontilhada para fixação nivelada

**Modello per il montaggio a parete**

Segui la linea tratteggiata per ottenere un posizionamento dritto

**1****2****3****4**