

Notice de montage
Assembling instructions
Montageanleitung



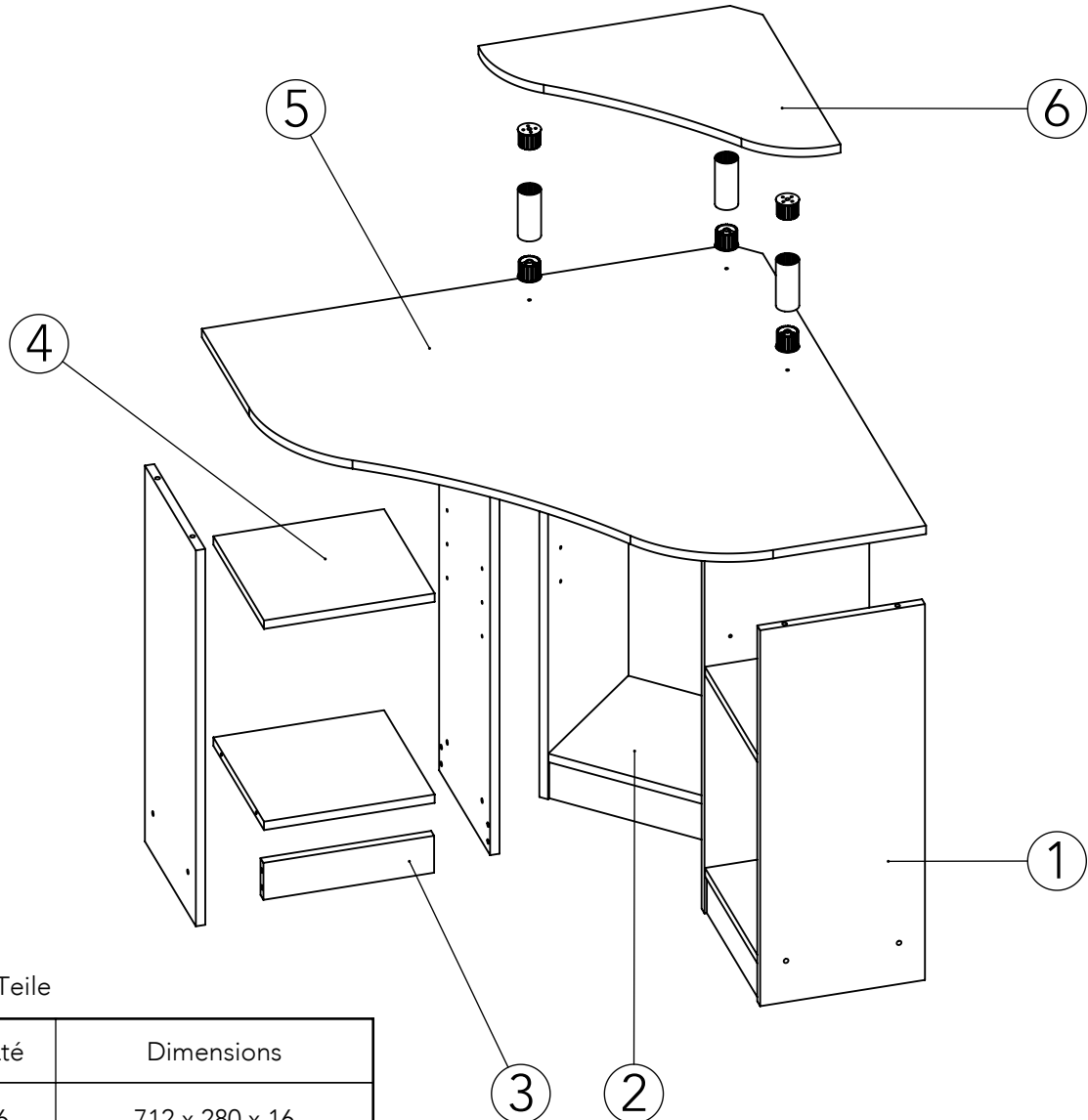
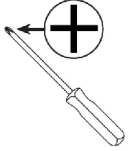
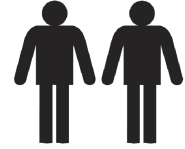
1h



TEMAHOME




CORNER
1112 P



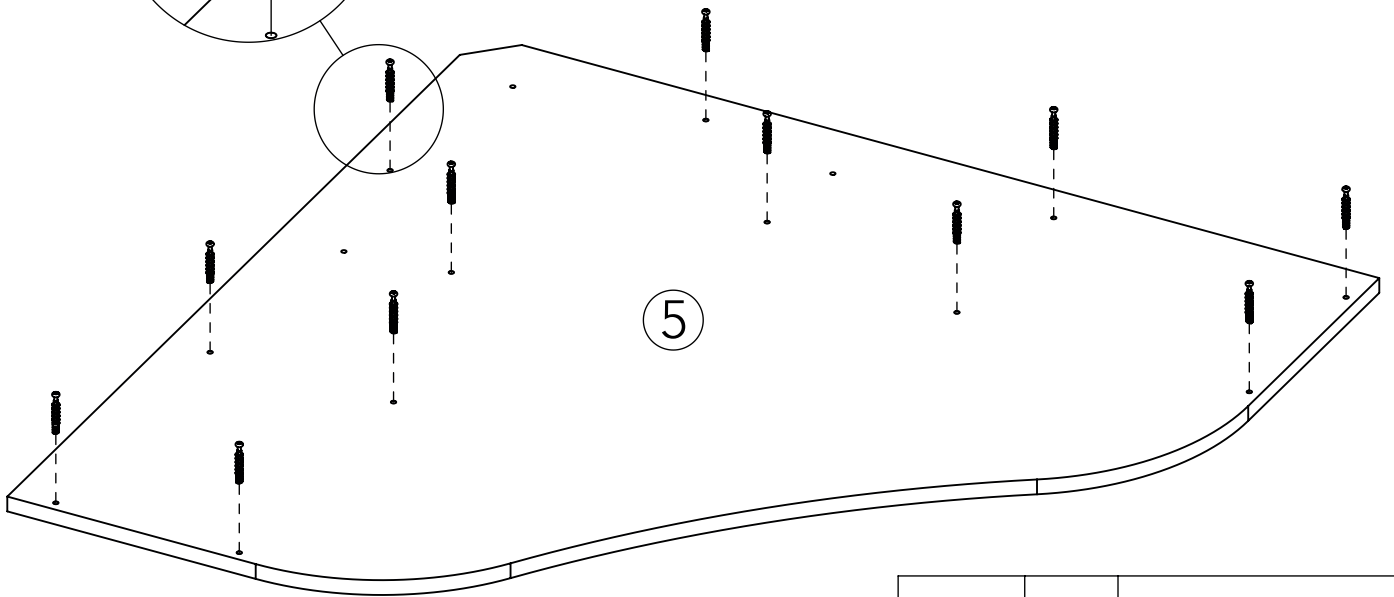
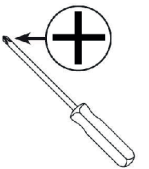
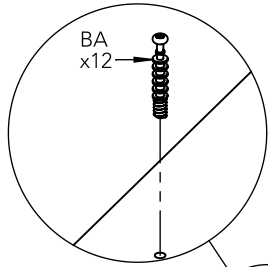
N° Pièce / Part / Teile


N° Pièce	Qté	Dimensions
1	6	712 x 280 x 16
2	3	290 x 278 x 16
3	3	290 x 70 x 16
4	3	290 x 278 x 16
5	1	940 x 940 x 16
6	1	470 x 470 x 16



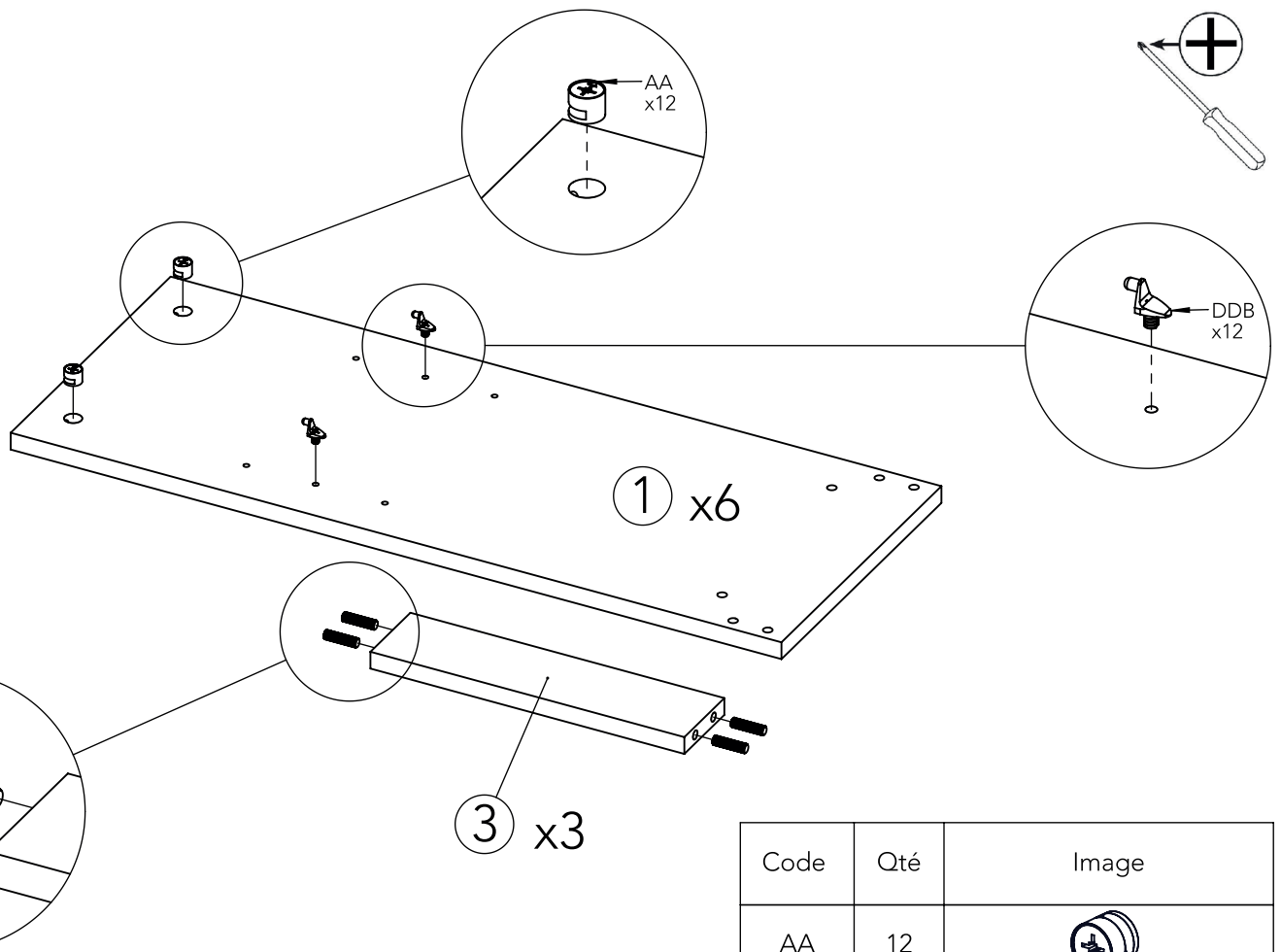
Code	Qté	Image
AA	12	
BA	12	
CA	12	 6.3 x 50 mm
DA	12	
DDB	12	
ID	24	 4 x 30 mm
FD	6	 6.3 x 19 mm
EC	12	
RWB	6	
RVB	3	
Clef	1	

1



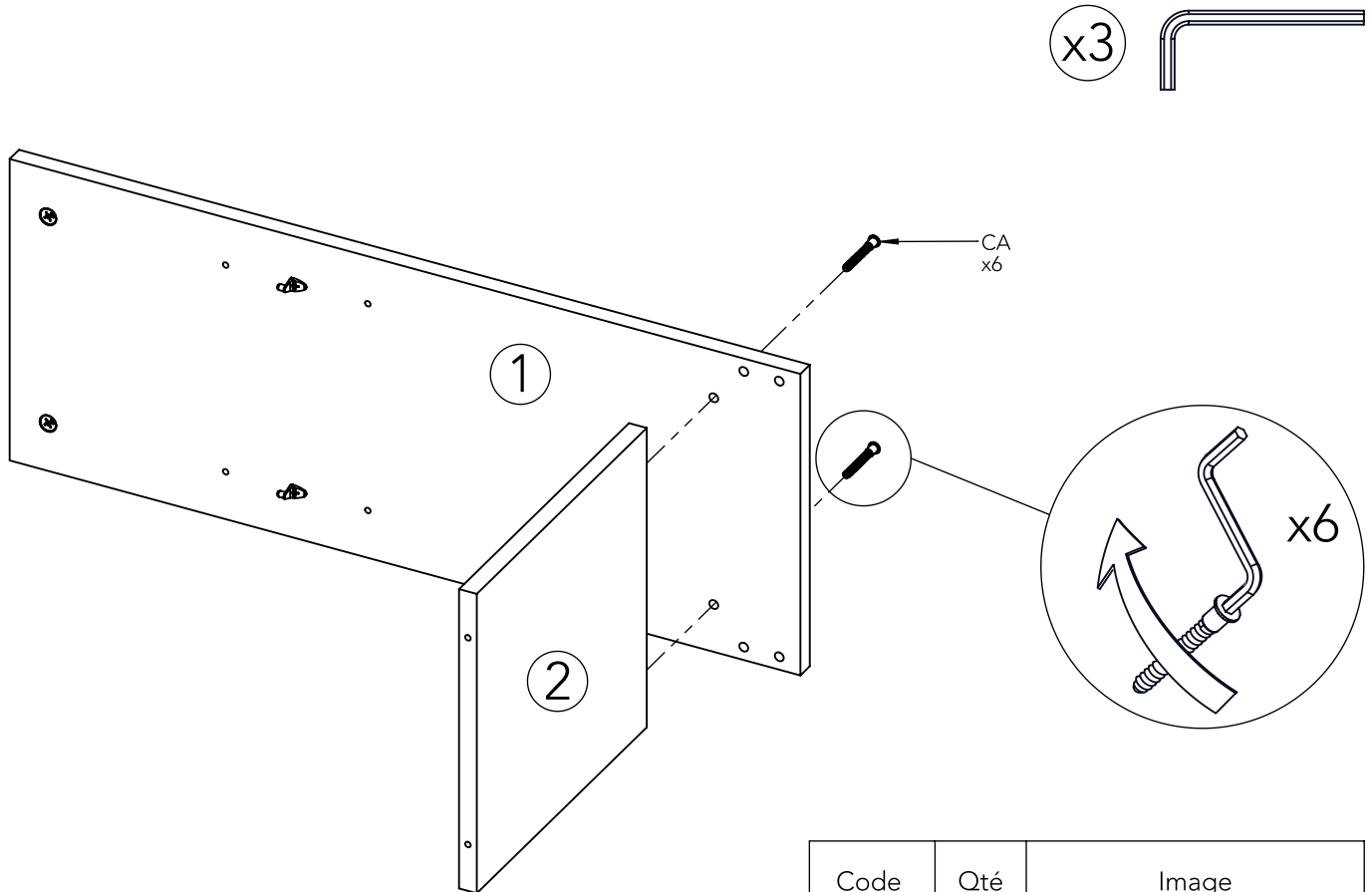
Code	Qté	Image
BA	12	

2



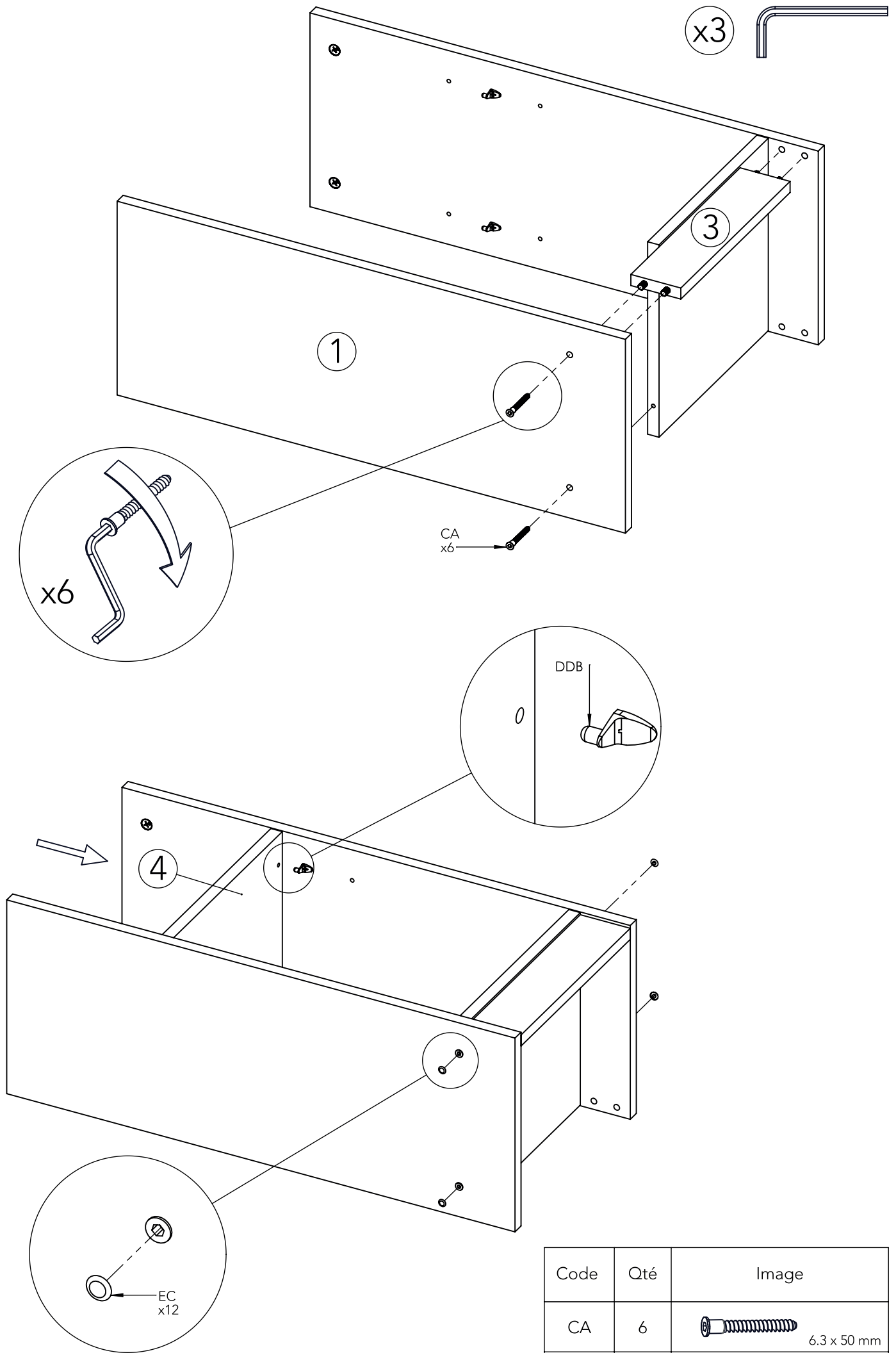
Code	Qté	Image
AA	12	
DA	12	
DDB	12	



3



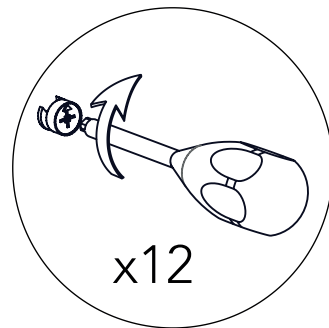
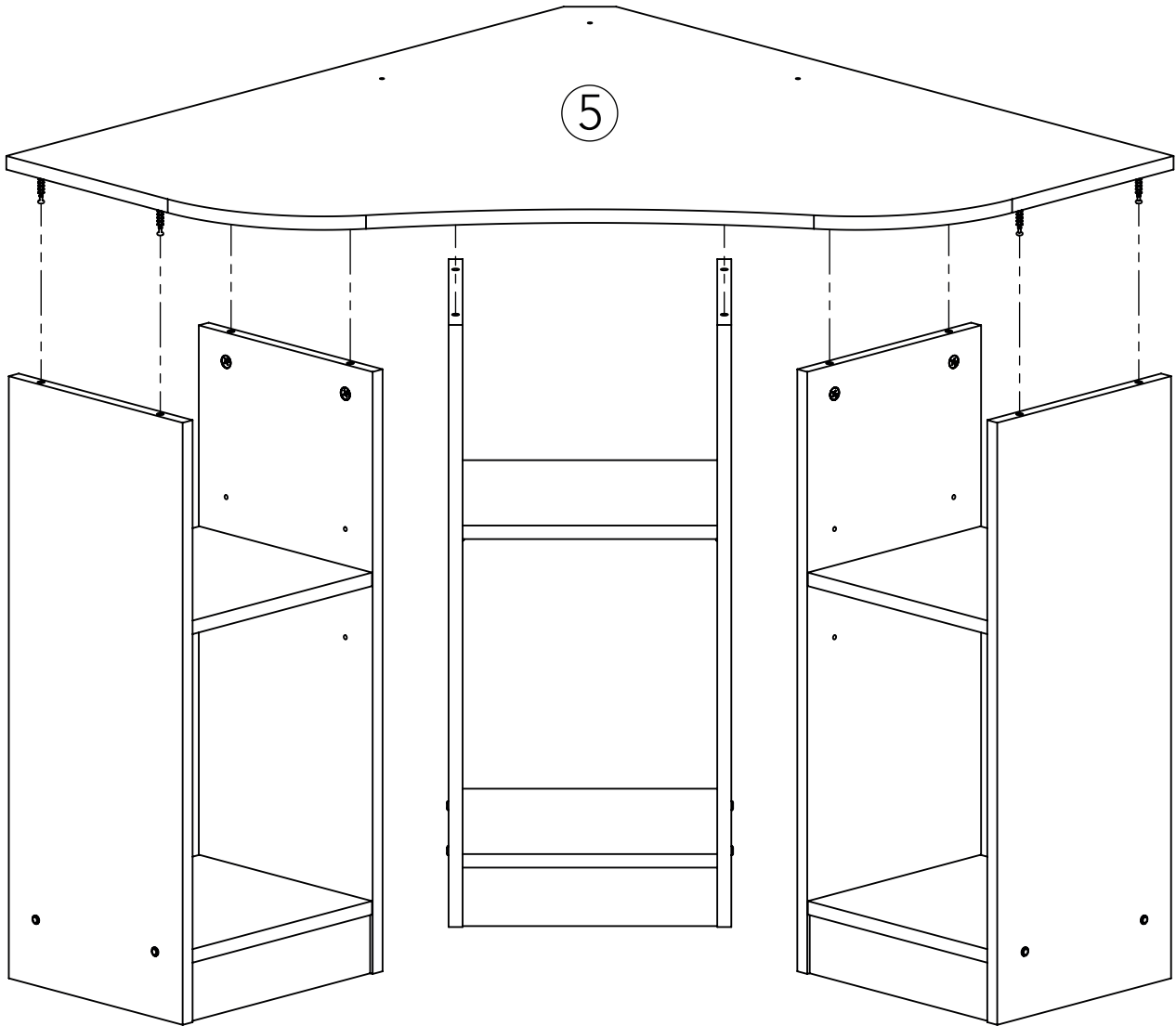
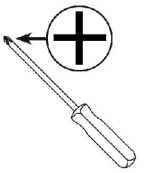
Code	Qté	Image
CA	6	6.3 x 50 mm

4

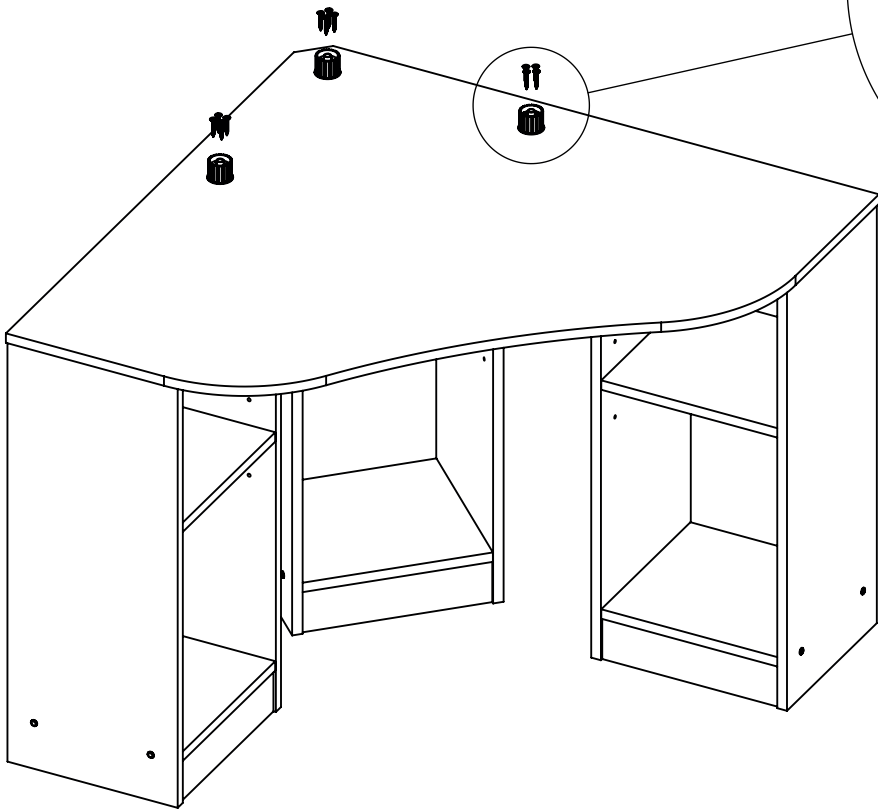
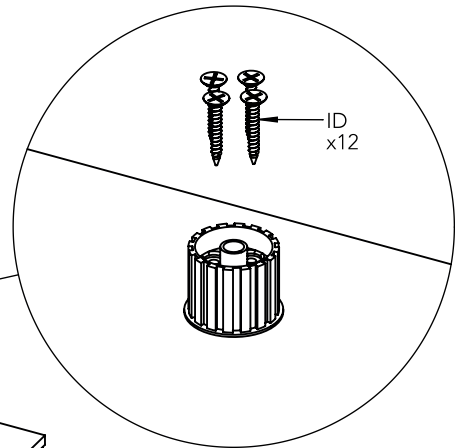
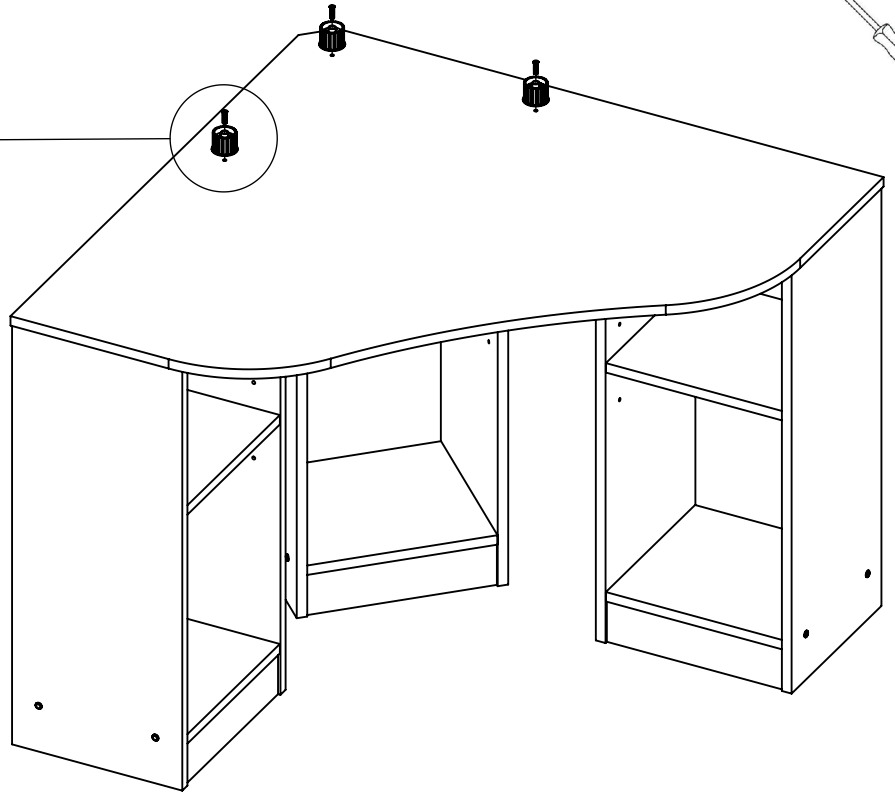
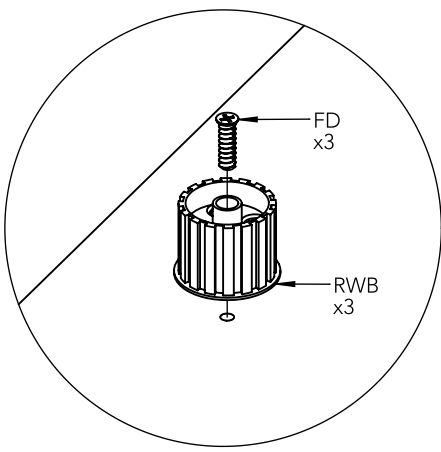
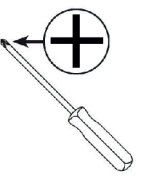


Code	Qté	Image
CA	6	 6.3 x 50 mm
EC	12	

5

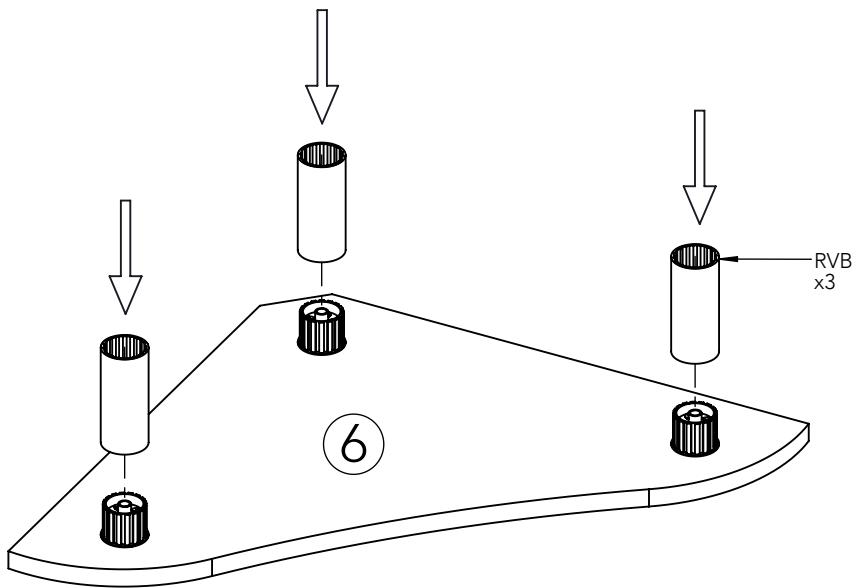
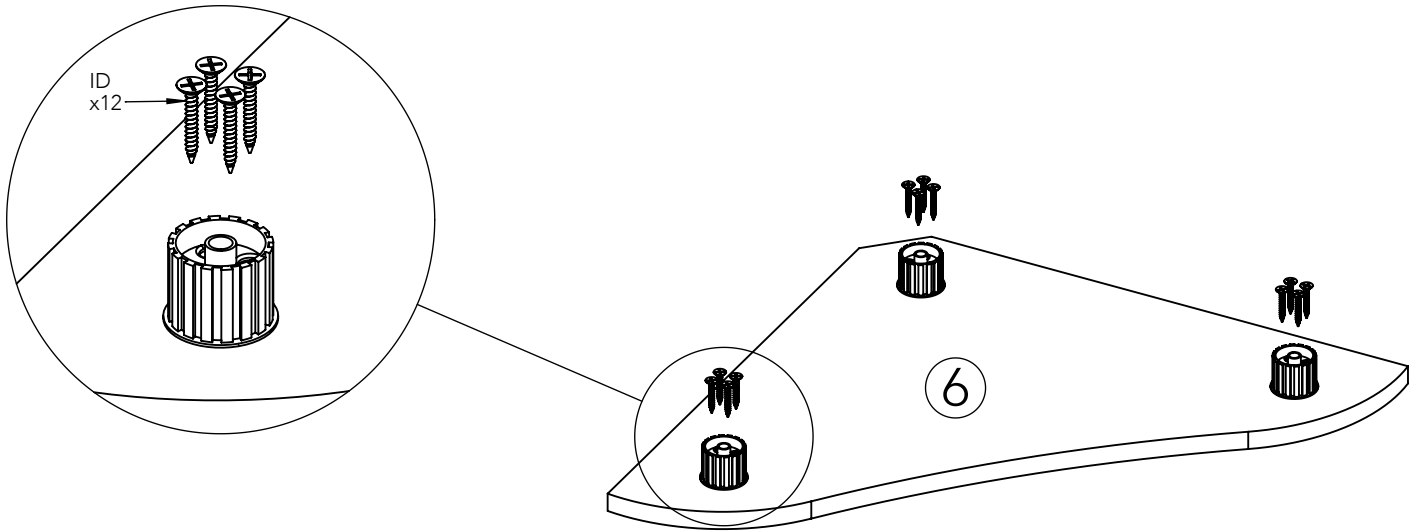
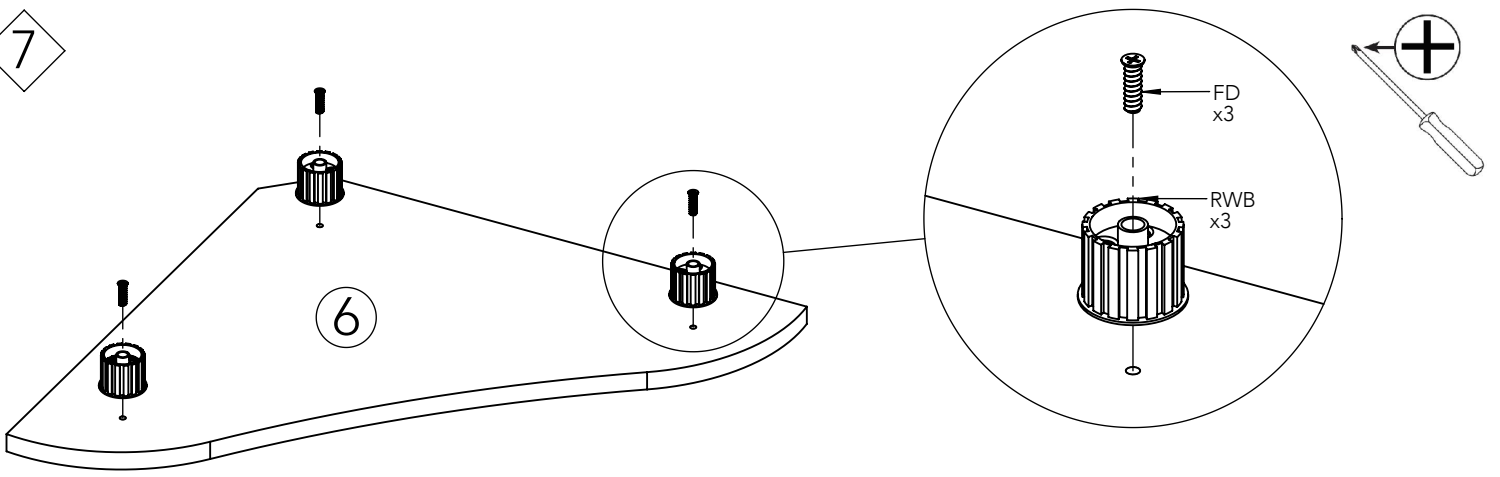






6

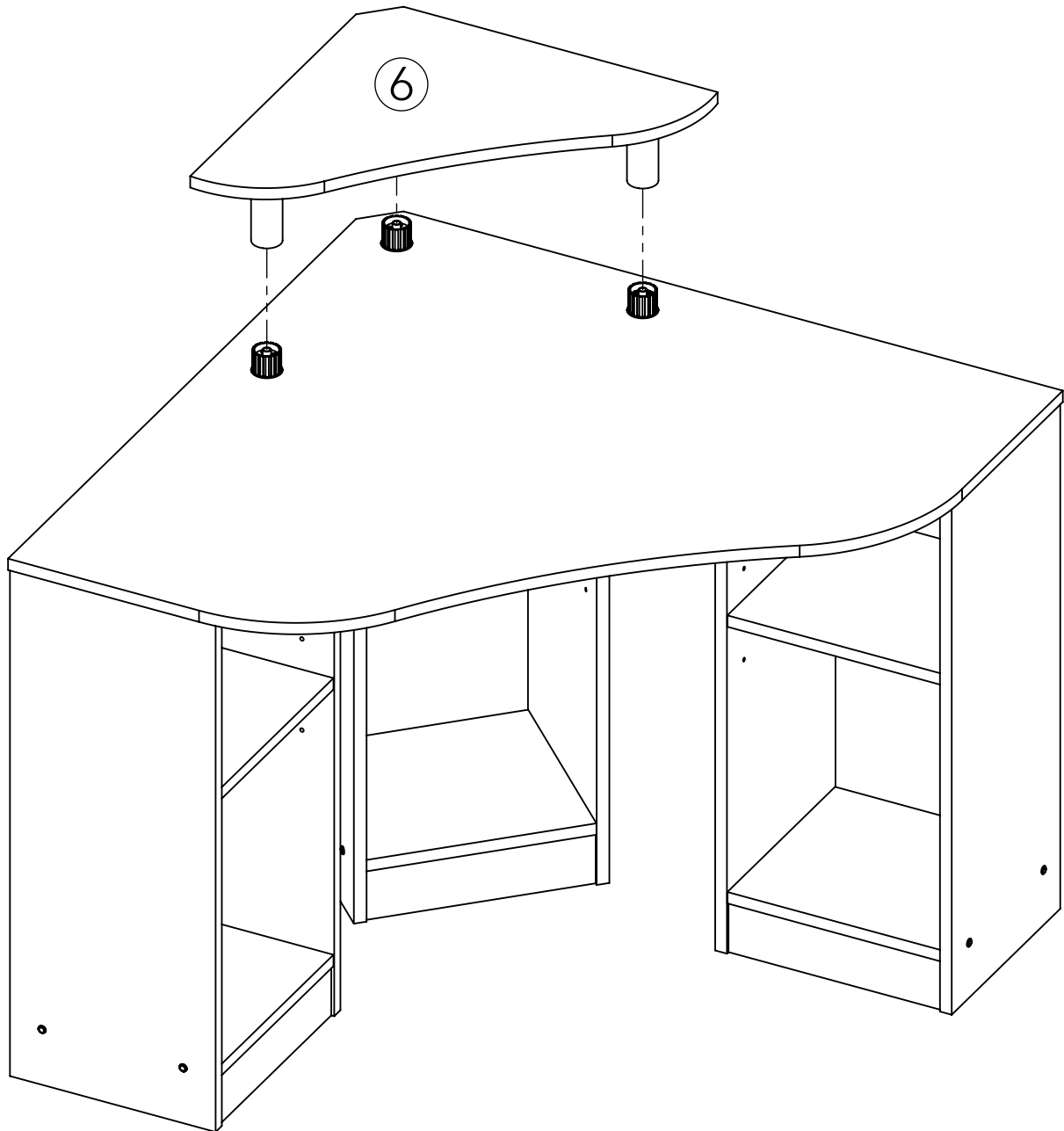


Code	Qté	Image
RWB	3	
FD	3	6.3 x 19 mm
ID	12	4 x 30 mm

7



Code	Qté	Image
RVB	3	
RWB	3	
FD	3	 6.3 x 19 mm
ID	12	 4 x 30 mm



INSTRUCTIONS D'ENTRETIEN

Laver les surfaces à l'aide d'un chiffon doux, préalablement trempé dans une solution savonneuse (max. 1%).
ATTENTION! Ne pas utiliser de produit contenant de l'alcool ou de l'abrasif.
 Essuyer à l'aide d'un chiffon doux.

CARE AND CLEANING INSTRUCTIONS

Wash the surfaces with a soft cloth damped in a mild soap solution (max 1%).
NOTE! Do not use cleaners containing alcohol or abrasives.
 Wipe the surface dry with a soft cloth.

PFLEGEHINWEIS

Zur Reinigung und Pflege verwenden sie, ein feuchter Lappen mit Seifenlauge (max 1%) zum Abwischen
WICHTIG! Keine alkoholhaltigen Mittel oder Schleifmittel verwenden.
 Die Oberfläche mit einem weichen Tuch abtrocknen.

