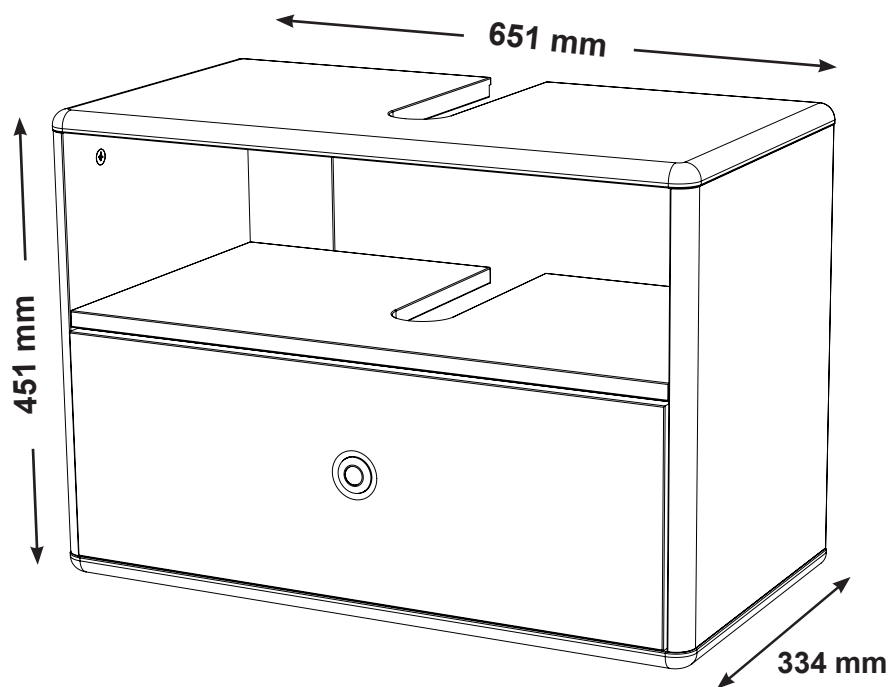


MONTERINGSANVISNING TVÄTTSTÄLL
ASSEMBLY INSTRUCTIONS WASH BASIN
MONTAGEANLEITUNG WASCHBECKENSCHRANK
INSTRUCTIONS DE MONTAGE MEUBLE VASQUE
MONTAGEHANDLEIDING WASTAFEL KAST



PRODUKTBESKRIVNING

Tvättställ med 1 låda. Möbelen är tillverkad av lackad MDF.

PRODUCT DESCRIPTION

Wash basin with 1 drawer. Made of lacquered MDF.

PRODUKTBESCHREIBUNG

Schrank mit 1 Schublade. MDF lackiert.

DESCRIPTION DU PRODUIT

Armoire avec 1 tiroir. MDF laques.

PRODUCTOMSCHRIJVING

Wastafelkast met 1 lade. Gemaakt van gelakt MDF.

VIKTIGT

Läs notisen innan ni börjar. Kontrollera innehållet. Sortera skruvar enligt instruktionerna. Montera möbelen efter nummerordning som visas enligt bilderna. Om det fattas något, ring till affären.

Efter några veckor behövs eventuellt skruvar och bultar dras åt igen.

Denna möbel bör monteras på en mjuk och plan yta, för att förhindra uppkomst av skador.

WICHTIG

Lesen Sie sich die Anleitung aufmerksam durch, bevor Sie mit der Montage beginnen. Überprüfen Sie, ob alle Teile vorhanden sind. Sortieren Sie die Schrauben entsprechend der Anleitung. Das Möbelstück wird in der Reihenfolge der angegebenen Abbildungen montiert. Sollten Teile fehlen, dann informieren Sie bitte das Geschäft, in dem Sie das Möbelstück gekauft haben. Nach einigen Wochen müssen Schrauben und Bolzen eventuell etwas nachgezogen werden.

Dieses Möbel soll auf einer weichen Unterlage montiert werden, um Schäden zu vermeiden

IMPORTANT

Read the notice before you start. Check the contents. Sort the screws As per instructions. assemble the piece of furniture in number order as shown in the pictures. If there is anything missing, phone the shop. After a few weeks, the screw and bolts may need tightening up again.

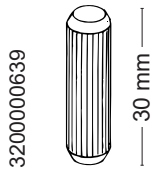
This unit should be assembled on a soft, flat surface to prevent any damage.

IMPORTANT

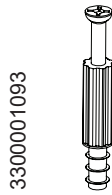
Lire la notice avant de commencer. Vérifier le contenu. Trier les vis conformément aux instructions. Monter le meuble selon l'ordre Indique par les images. Si quelque chose devait manquer, téléphoner au magasin. Après quelques semaines, il est éventuellement nécessaire de resserrer les vis et les boulons.

Afin d'éviter tout dommage, ce meuble doit être monté sur une surface plane.

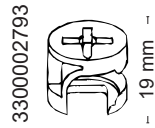
A x12



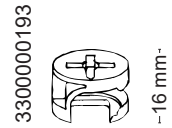
B x16



C x8



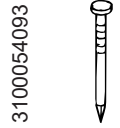
D x4



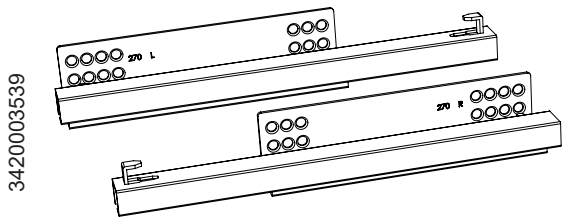
E x4



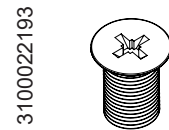
F x18



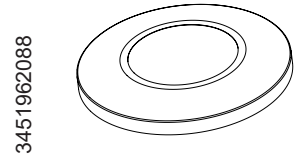
G x1



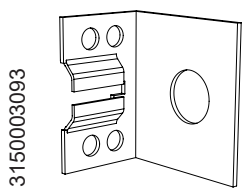
H x4



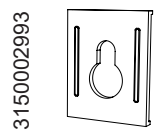
R x1



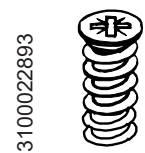
J x2



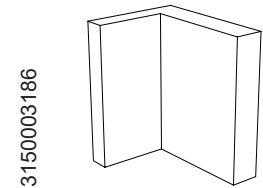
K x2



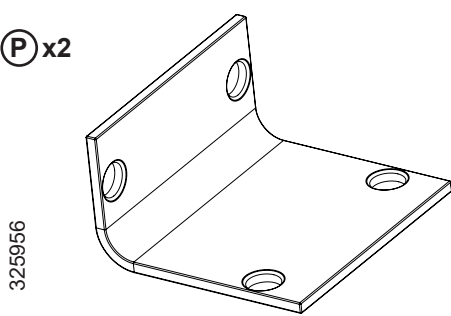
L x4



M x2



P x2

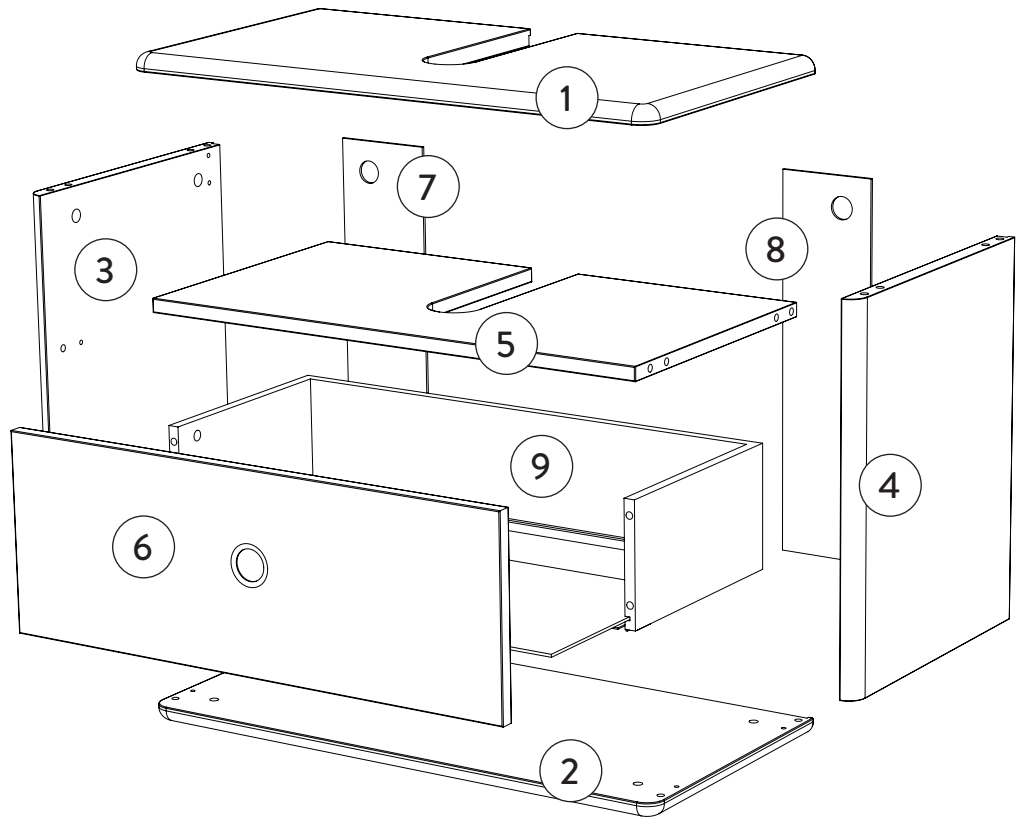


Före montering se till att ha dessa verktygen.

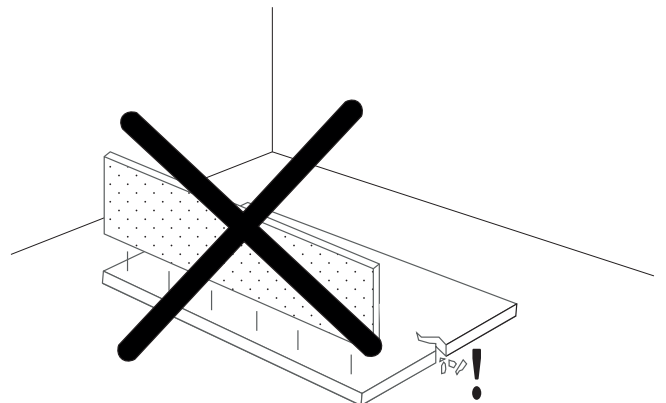
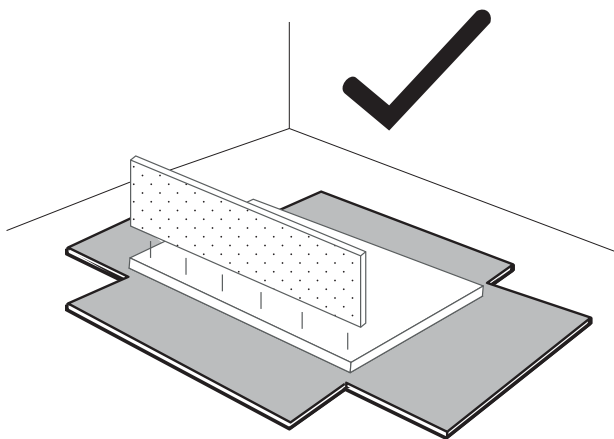
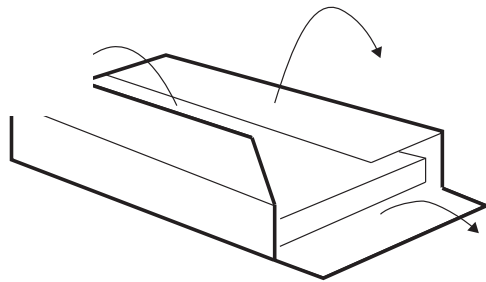
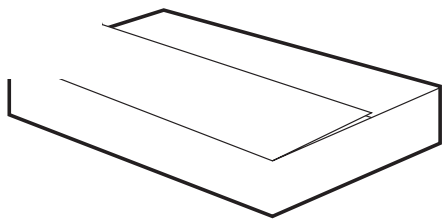
Before assembly make sure that you have these tools.

Vor der Montage ist darauf zu achten dass diesen Werkzeuge vorhande sind.

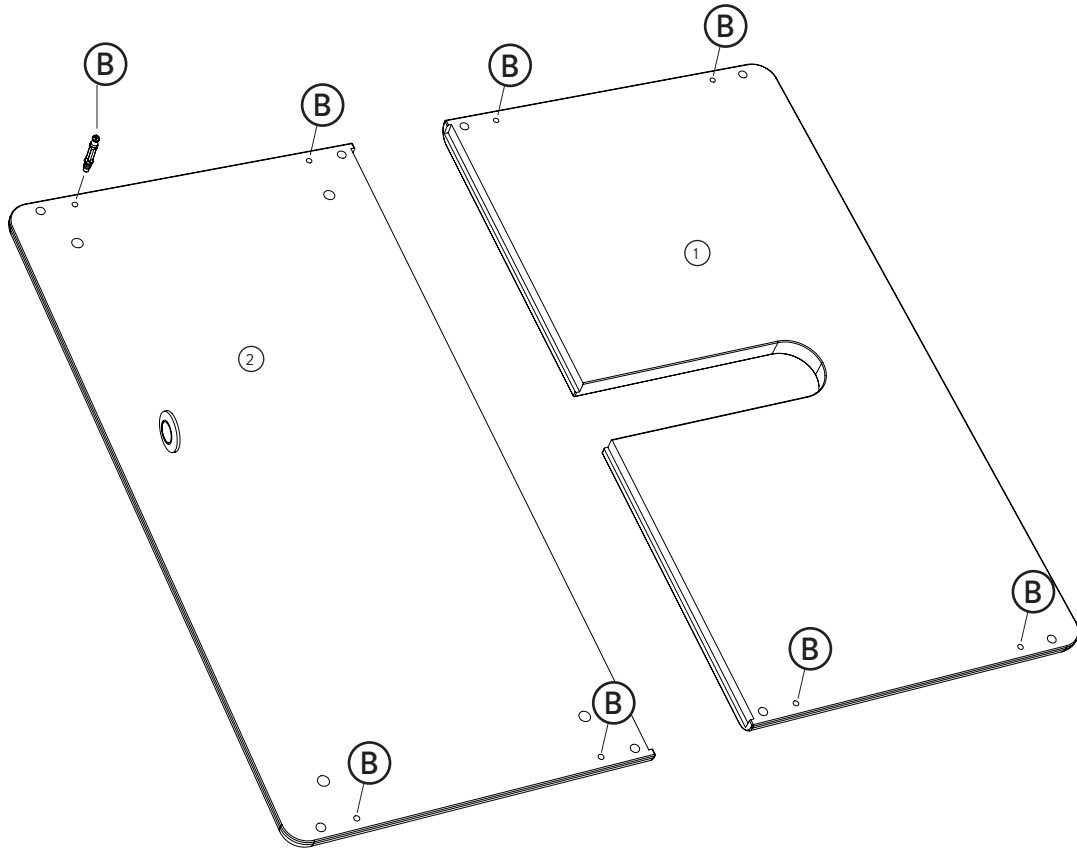
Avant montage, veuillez vous assurer que vous avez ces outils.



- ① 11911
- ② 11912
- ③ 11913
- ④ 11914
- ⑤ 11915
- ⑥ 11980
- ⑦ 11917
- ⑧ 11918
- ⑨ 11982



1.

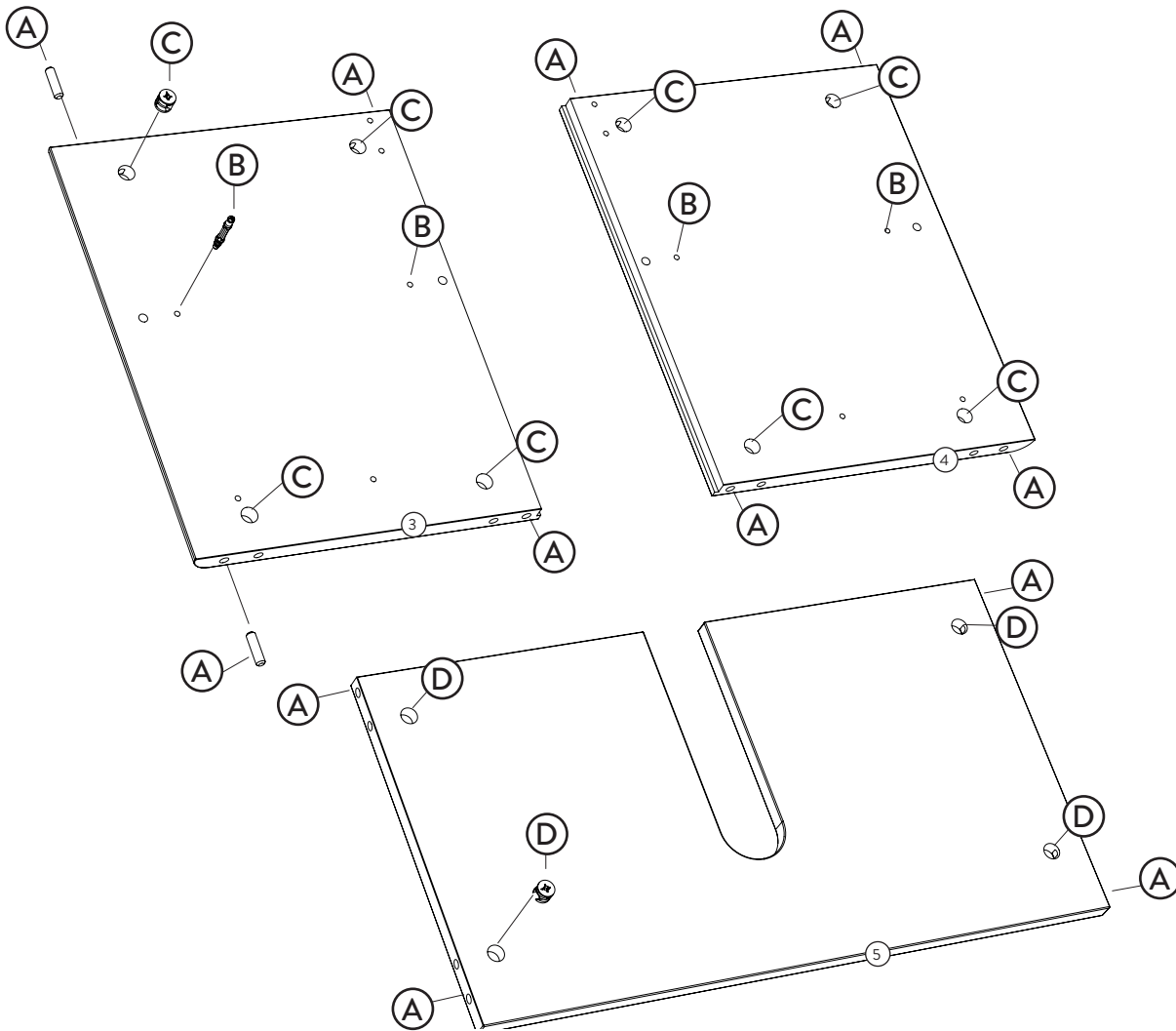


(B) x8

3300001093

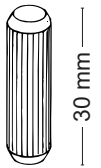


2.



(A) x12

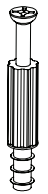
3200000639



30 mm

(B) x4

3300001093



(C) x8

3300002793



19 mm

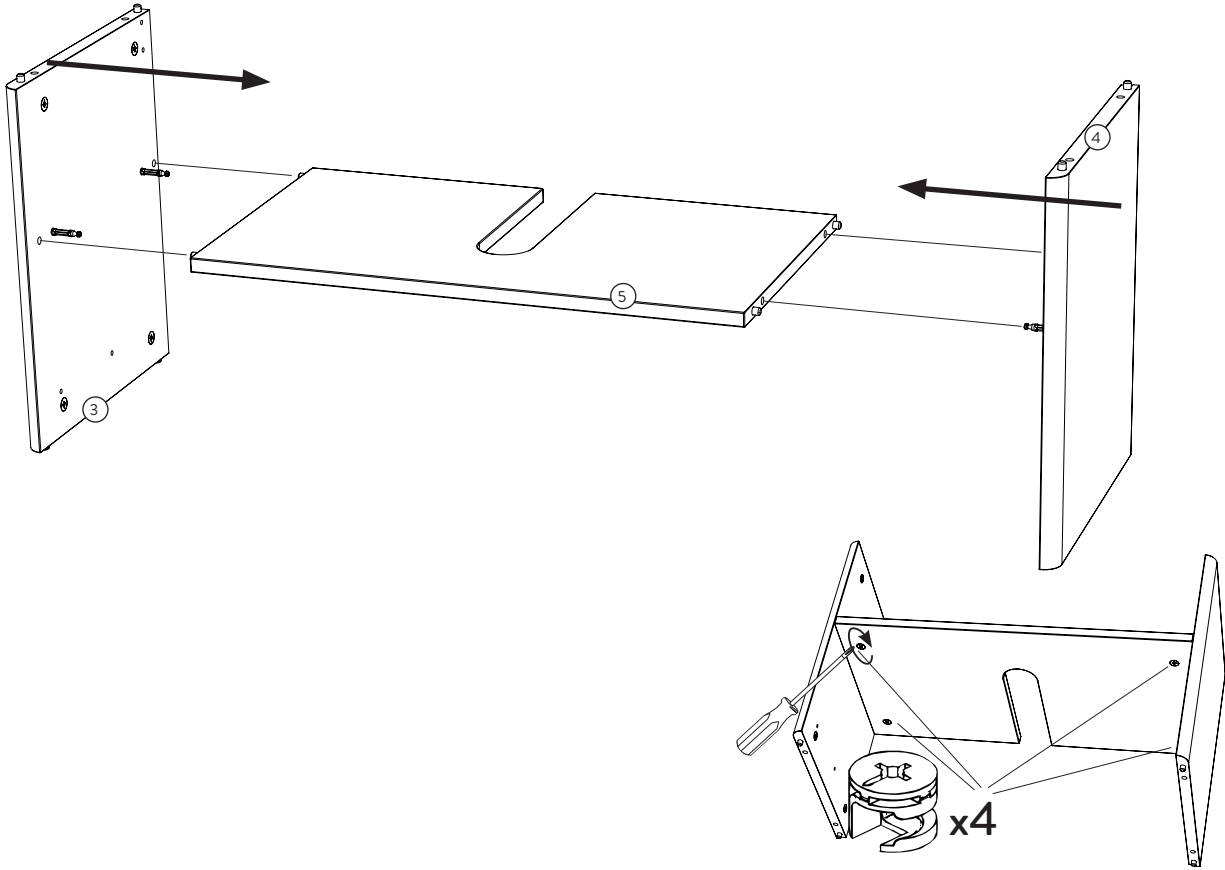
(D) x4

3300000193

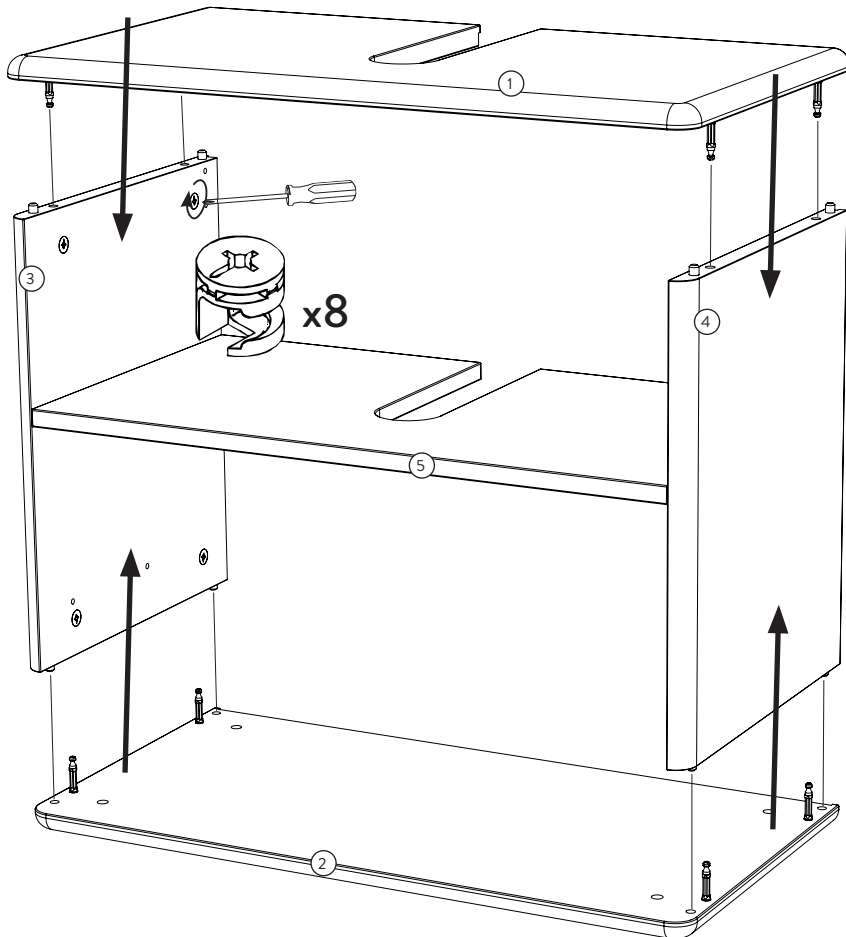


16 mm

3.



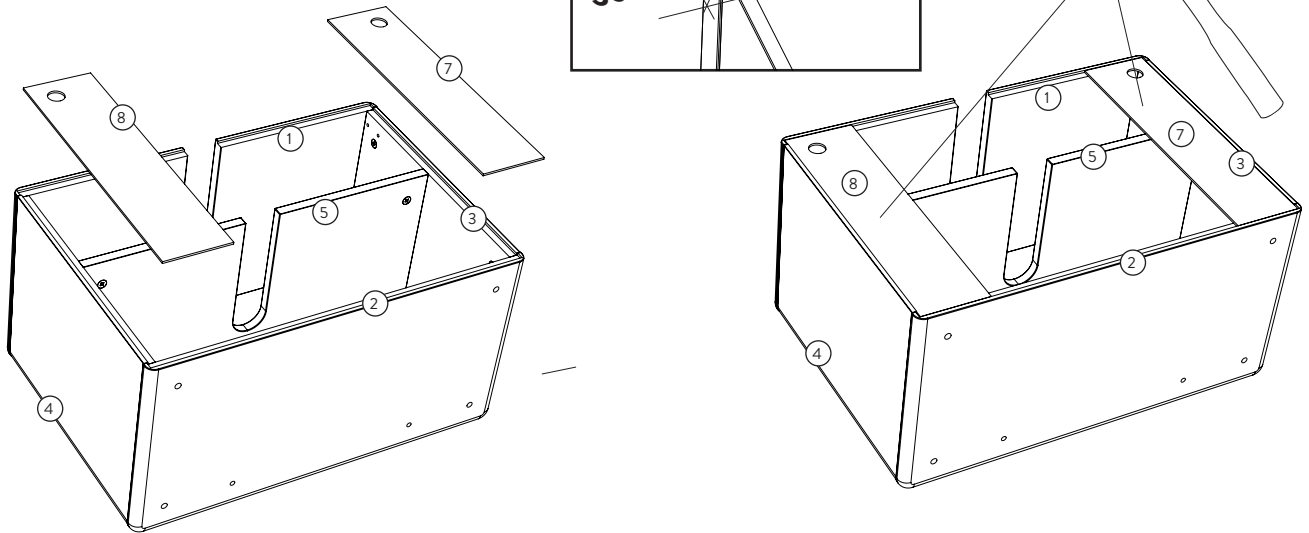
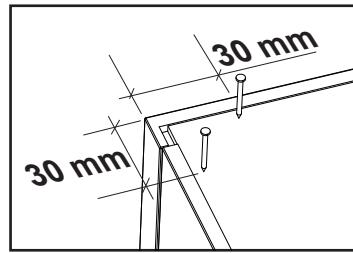
4.



5.

F x18

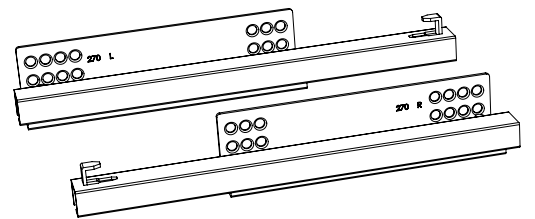
3100054093



6.

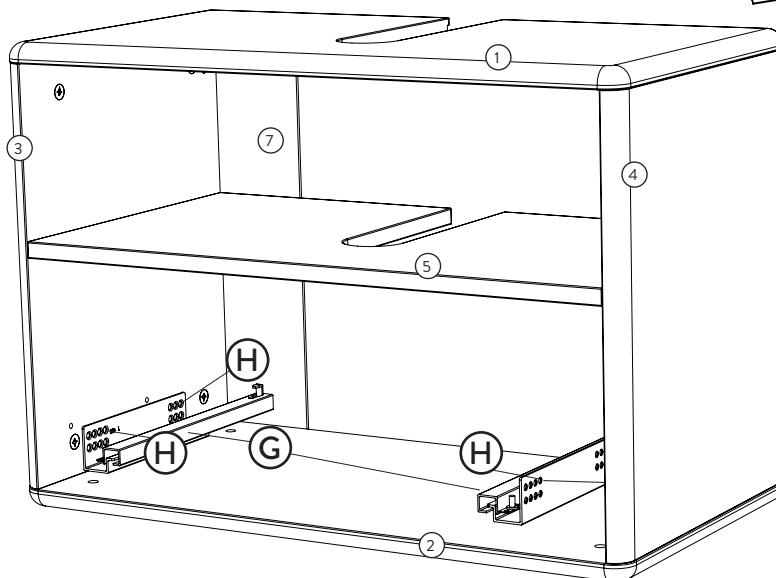
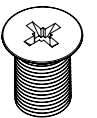
G x1

3420003539



H x4

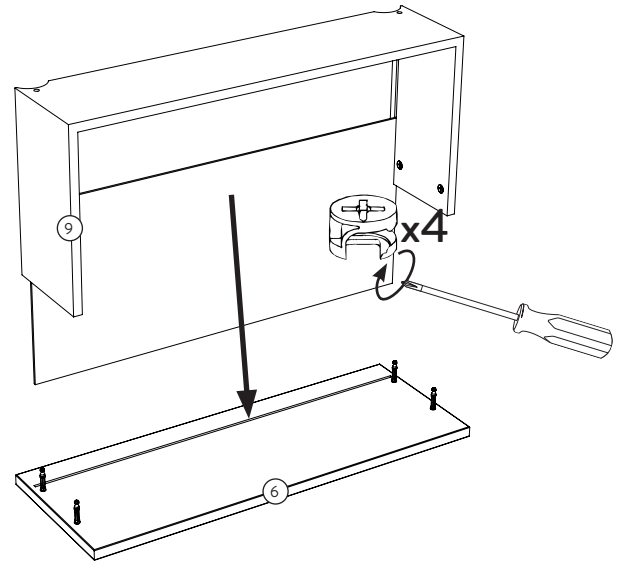
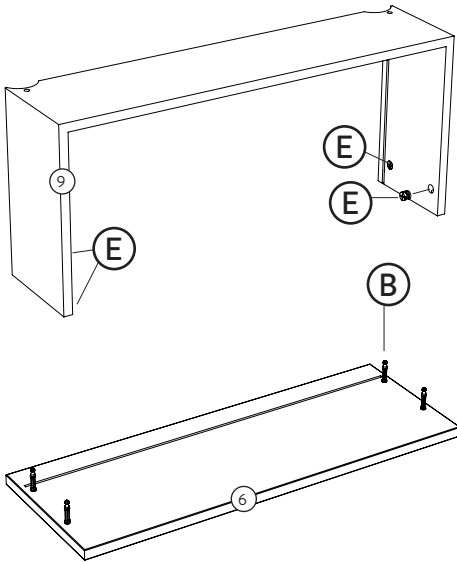
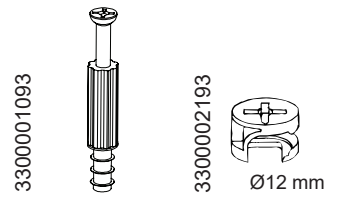
3100022193



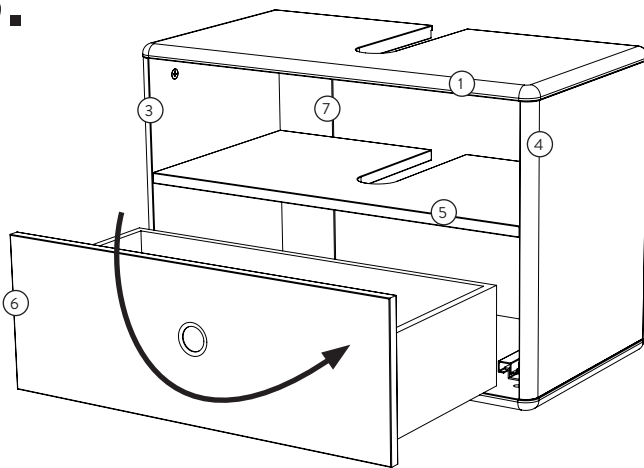
7.

(B) x4

(E) x4

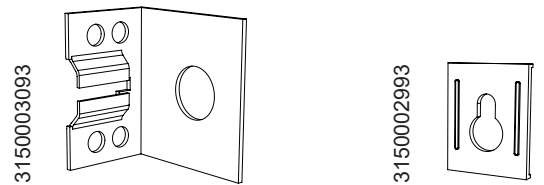


8.



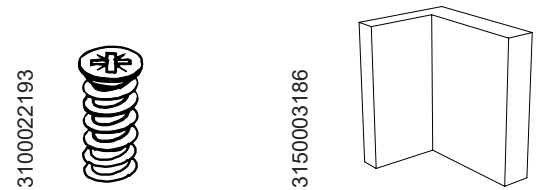
(J) x2

(K) x2



(L) x4

(M) x2



Använd fästen för att montera möblerna på väggen!

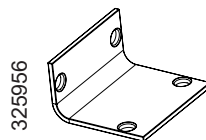
Use the supplied brackets for mounting the furniture correctly to the wall!

Befestigen Sie die Möbel mit Halterungen an der Wand!

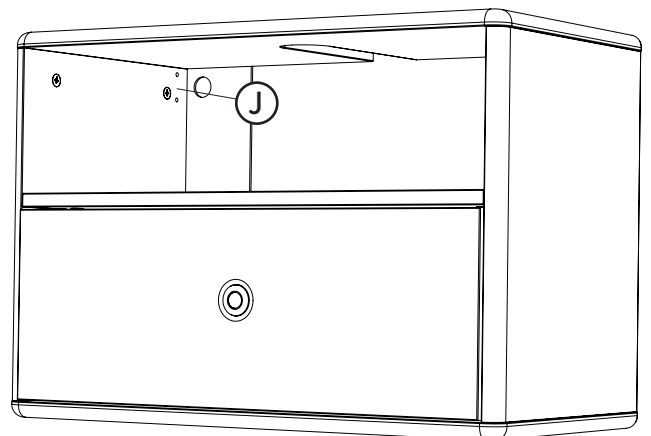
Utilisez des supports pour monter le meuble au mur!

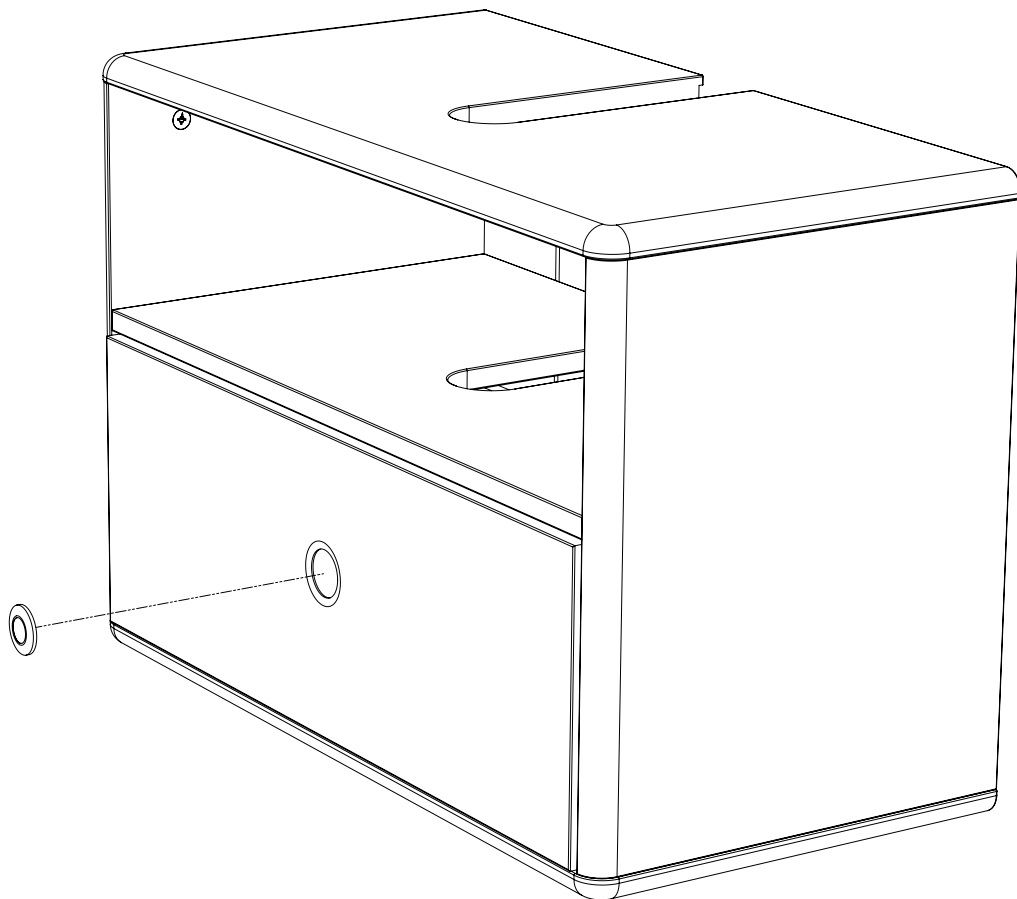
Gebruik beugels om het meubilair aan de muur te bevestigen!

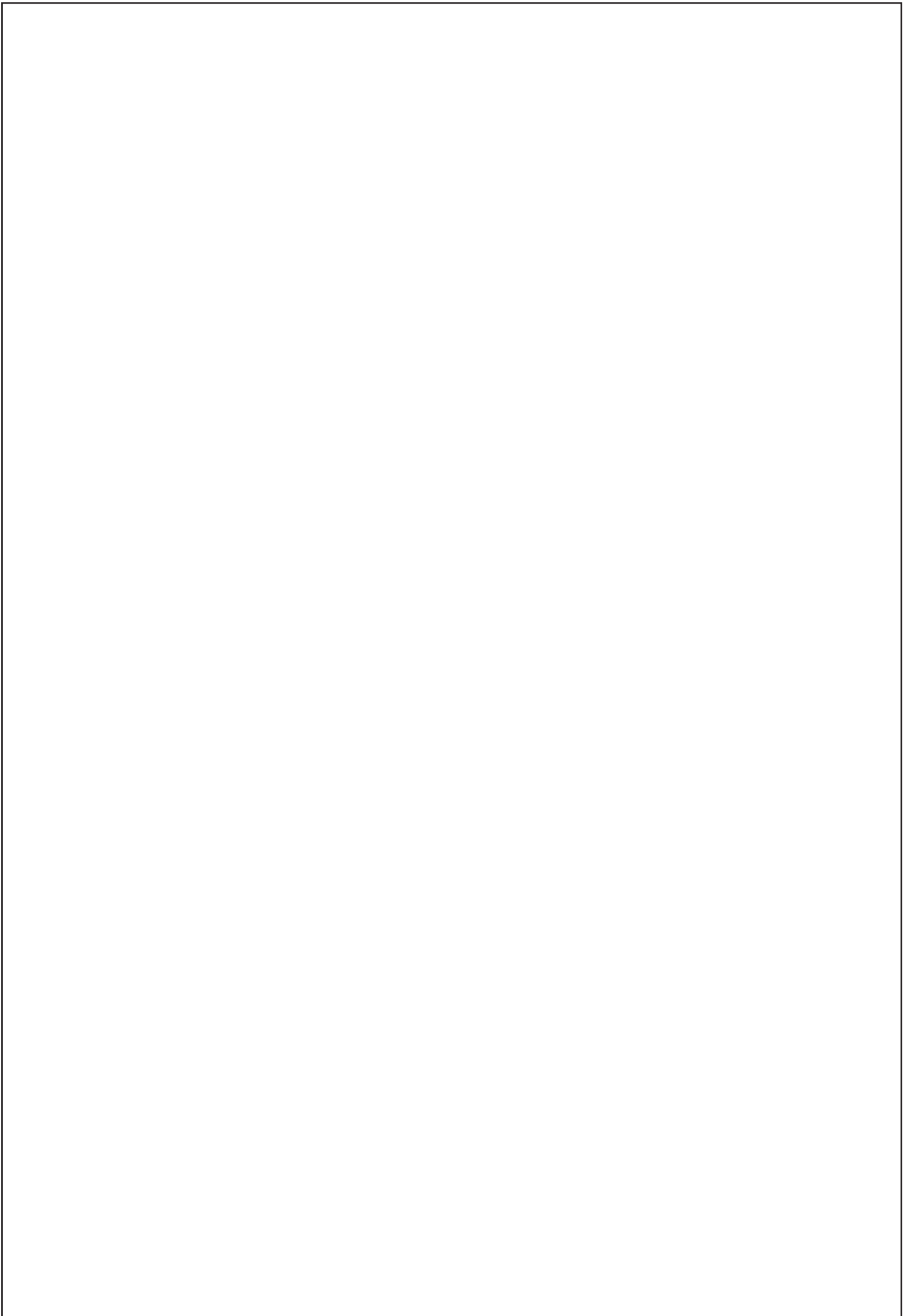
(P) x2

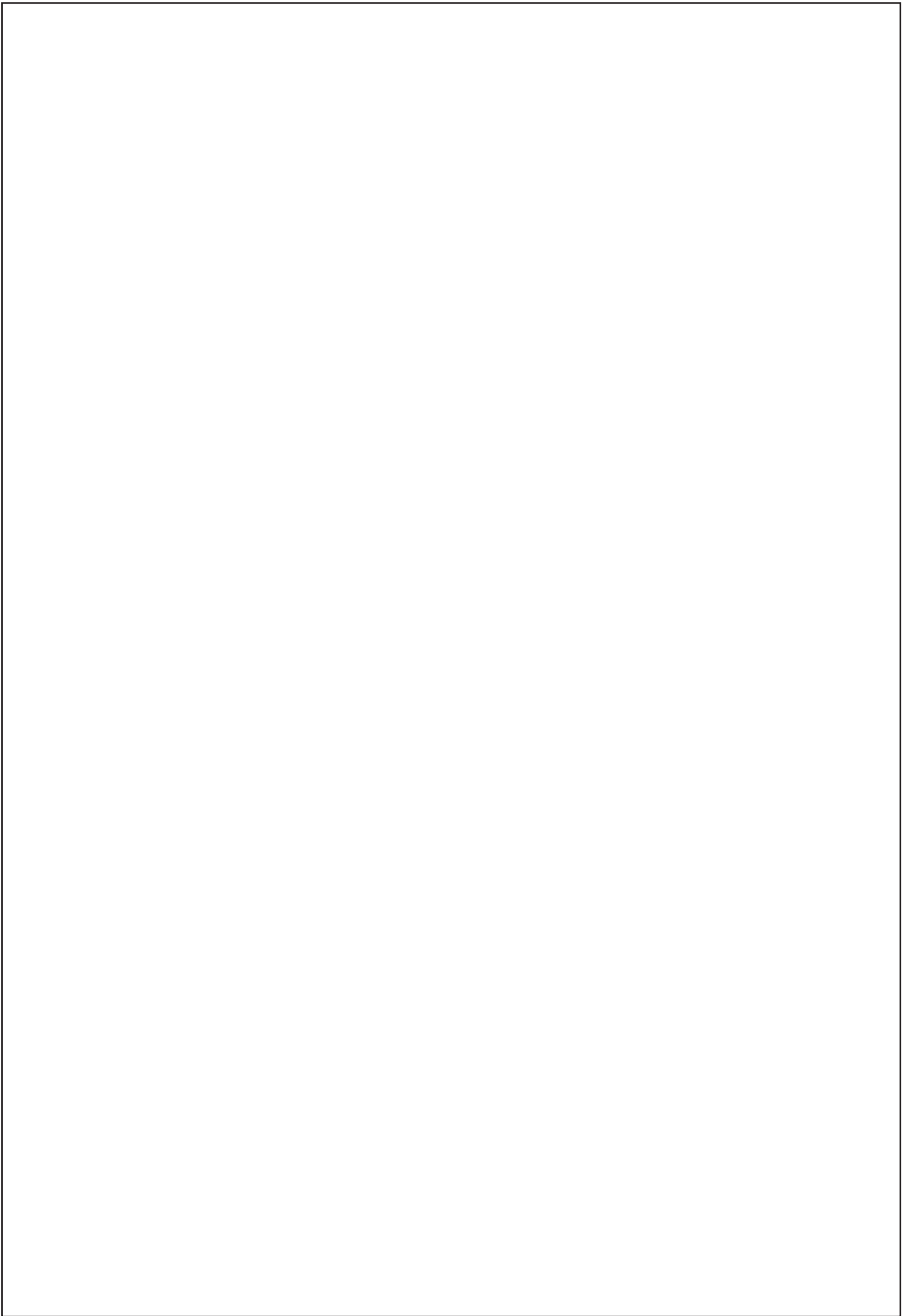


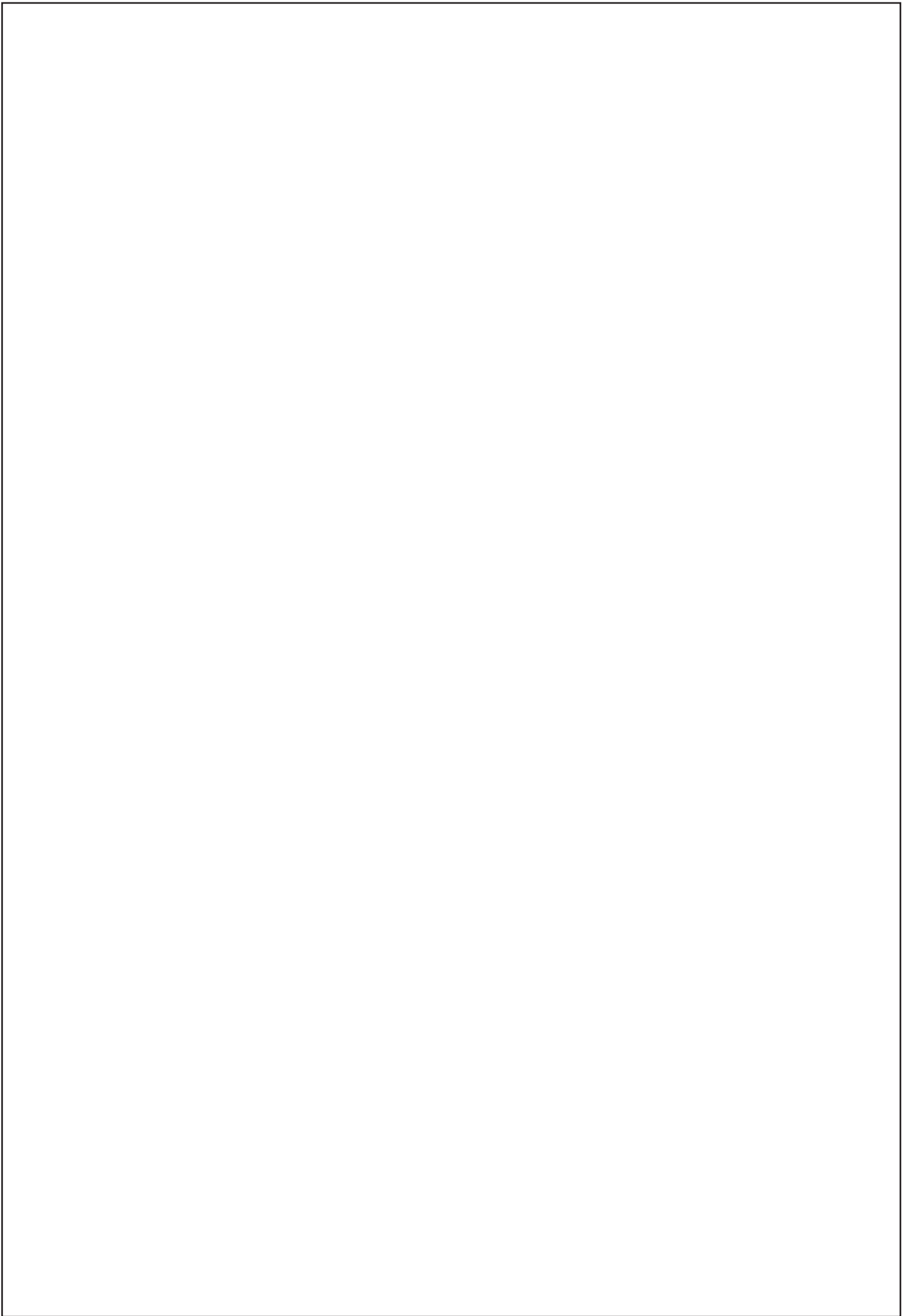
(P)











SE Var vänlig använd lämplig plugg och skruv för din vägg. Var noga med att kontrollera väggens beskaffenhet före montering av produkten. Tippskyddet måste ovillkorligen monteras enligt instruktion. I det fall tippskyddet ej monteras, eller monteras felaktigt, och möbelen välter, har tillverkaren eller dess representant ej någon ansvarsskyldighet.

EN Please ensure to use the correct wall plug and screw type for the type of wall the furniture will be mounted to. Make sure that the wall is rated to bear the intended load prior to hanging the furniture unit. The anti-tipping brackets must be properly mounted according to instructions. The manufacturer and the brand are not liable for injury nor death due to the furniture tipping over in the event that the anti-tipping bracket is not mounted, or if it is not mounted correctly.

DE Bitte benutzen Sie einen für Ihre Wand geeigneten Dübel und Schraube. Es muß sichergestellt sein, daß die Wand für die Montage geeignet ist. Bitte prüfen Sie vor der Montage gründlich den Zustand der Wand. Die Montage des Kippschutzes darf nicht unterlassen werden! Sollte des Kippschutz nicht oder nicht ordnungsgemäß angebracht sein und das Möbel kippt um, ist der Hersteller oder deren Repräsentant jeglicher Haftung befreit.

FR Prendre des chevilles et des vis adaptées à la cloison. L'installation doit être réalisée par une personne compétente qui s'assurera de l'adéquation entre le dispositif de fixation et le mur. La quincaillerie anti-basculement doit être fixée selon la notice de montage. Au cas où ces instructions ne seraient pas suivies, le fabricant ou son représentant ne pourrait être tenu responsable des éventuels dommages.

Råd för skötsel och underhåll

För att skydda ditt golv bör produkten kompletteras med filtassar. Möbelen är avsedd för inomhusbruk. Ställ aldrig möbelen på fuktigt underlag eller i direkt solljus. Var försiktig med vilka föremål du placerar på möbelen då det kan orsaka skador så som repor och missfärgningar. För underhåll eller borttagning av eventuell smuts eller märken, använd en trasa med vatten och tvål. Eftertorka med en mjuk torr trasa. För svårare fläckar kontakta din återförsäljare eller fackman.

Advice on care and maintenance

To protect your floor, you should fit felt pads to the product. This item of furniture is designed for use indoors. Never stand the furniture item on a damp surface or in direct sunlight. Be careful about what you stand on your furniture, as some items can cause damage in the form of scratches or discoloration. To maintain the furniture or remove any dirt or marks, use a cloth with soap and water. Dry off with a soft dry cloth. For more difficult stains, contact your dealer or specialist.

Pflegehinweise

Um Ihren Boden zu schonen, versehen Sie das Produkt am besten mit Filzgleitern. Das Möbelstück ist für den Einsatz im Innenbereich vorgesehen. Achten Sie darauf, dass das Möbelstück nicht auf einer feuchten Unterlage steht und keiner direkten Sonneneinstrahlung ausgesetzt ist. Vorsicht beim Platzieren von Gegenständen auf dem Möbelstück: Diese könnten Kratzer, Verfärbungen oder andere Schäden verursachen. Benutzen Sie zum Pflegen und zum Entfernen von Verunreinigungen oder Flecken ein Tuch, das Sie in Wasser mit leicht seifigem Zusatz leicht angefeuchtet haben. Mit einem trockenen weichen Tuch nachwischen. Wenden Sie sich bei hartnäckigen Flecken bitte an Ihren Händler oder einen anderen Fachmann.

Conseils d'entretien

Pour protéger votre parquet, il est conseillé de poser des patins en feutre. Ce meuble est destiné à être utilisé à l'intérieur. N'installez jamais le meuble sur un support humide et ne l'exposez pas au rayonnement solaire direct. Veillez à ne poser sur le meuble aucun objet qui pourrait le rayer ou le décolorer, par exemple. Pour l'entretien ou l'élimination de taches ou traces éventuelles, utilisez un chiffon avec de l'eau et du savon. Séchez ensuite à l'aide d'un chiffon sec. Pour les taches difficiles, contactez votre revendeur ou un spécialiste.