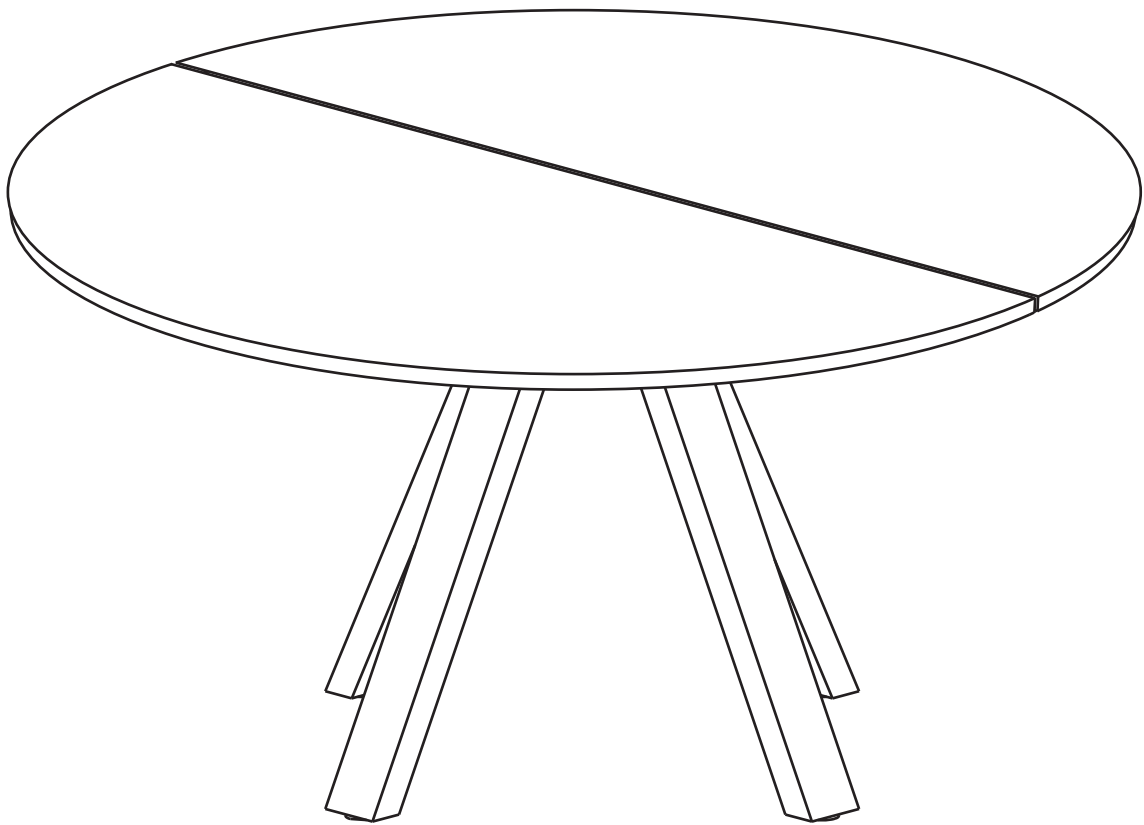


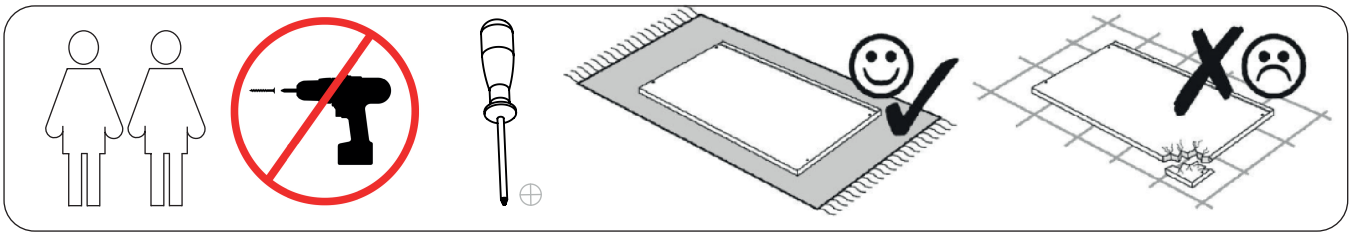
ASSEMBLY INSTRUCTION


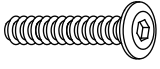


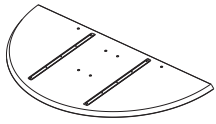

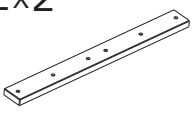
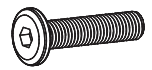


CARRADALE DINING TABLE 130 ROUND WITH V-LEG



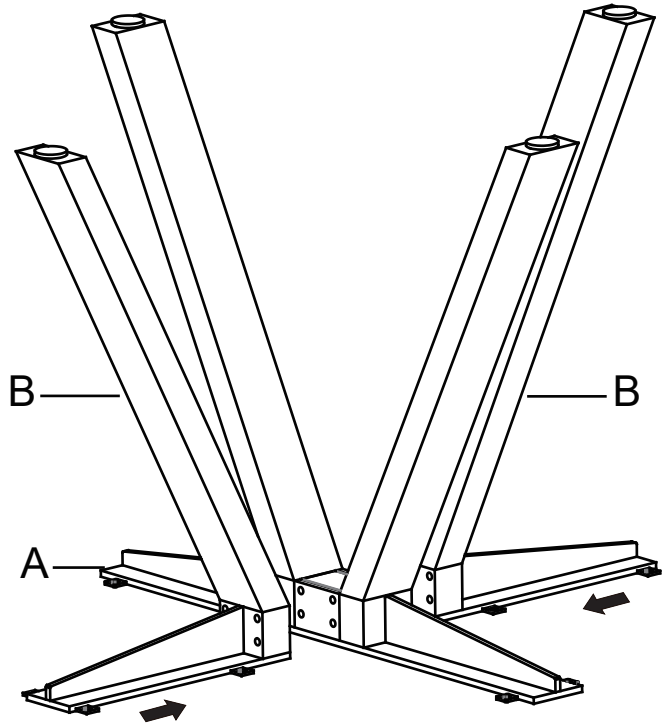
ROWICO

H O M E

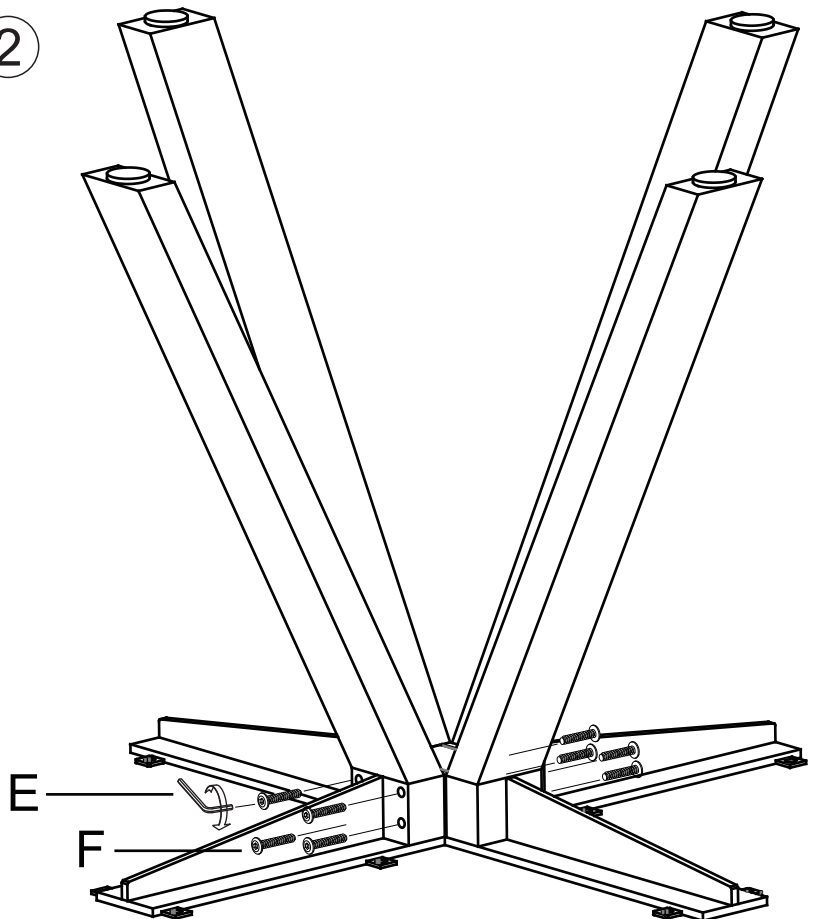


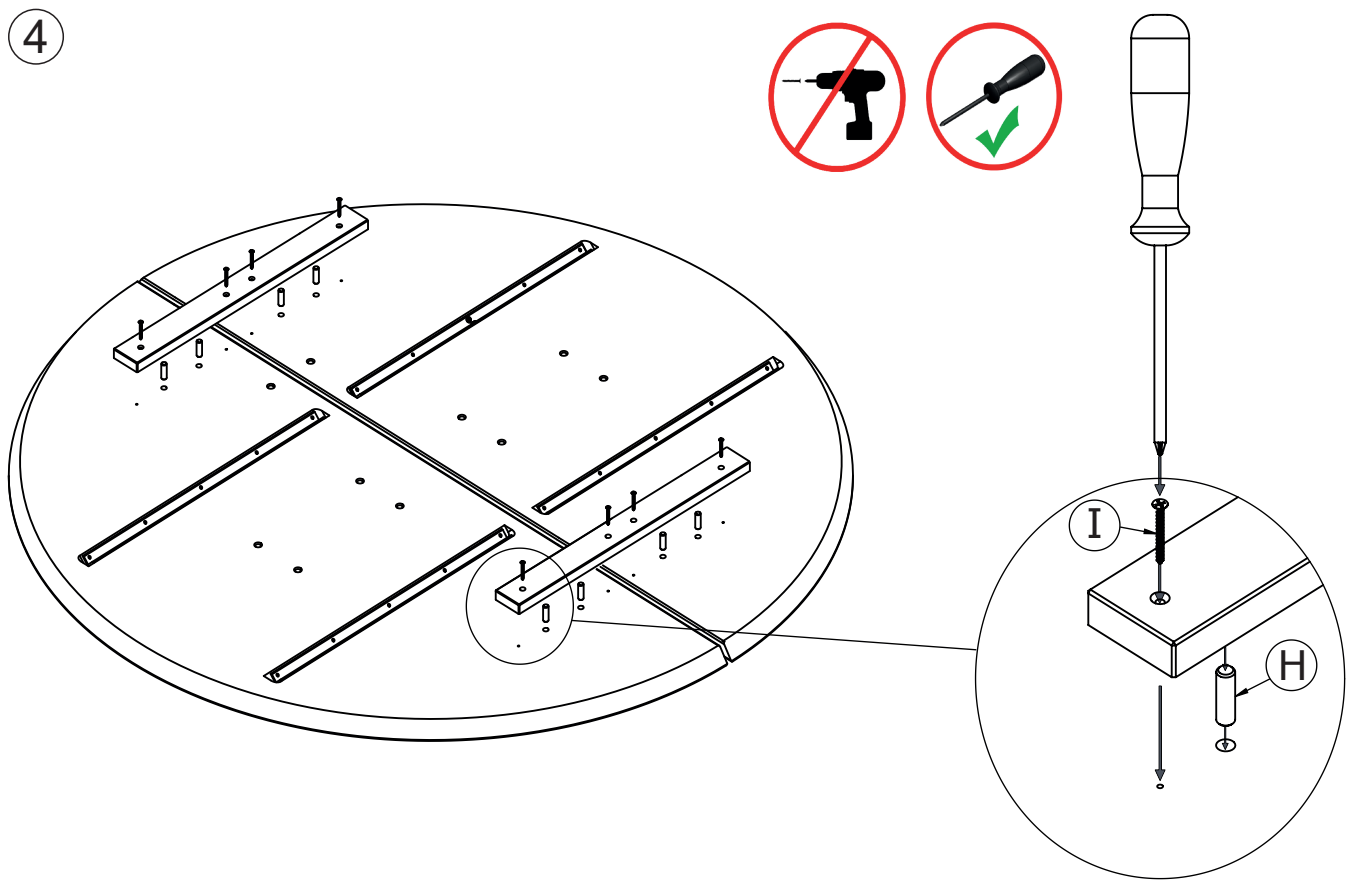
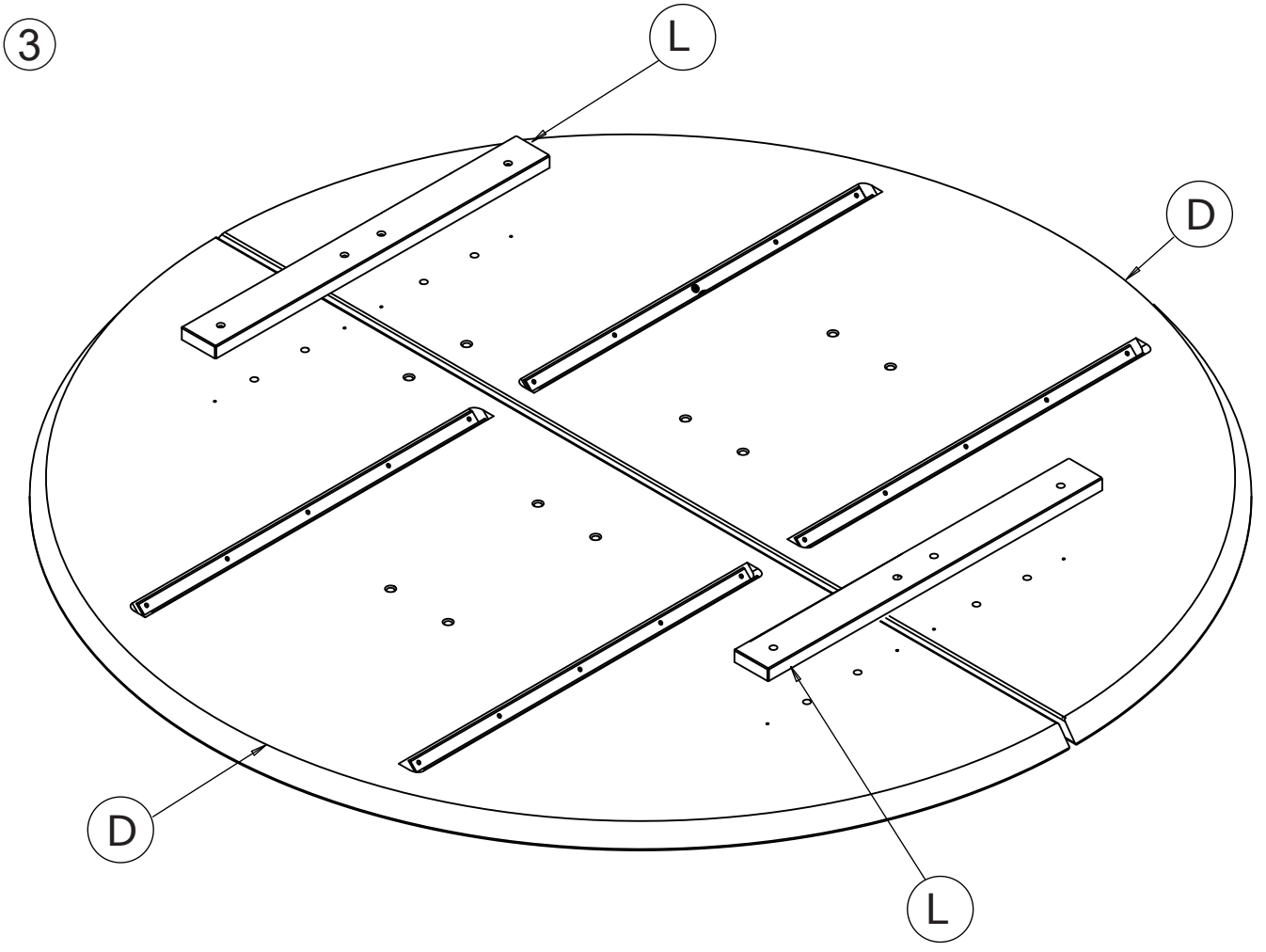
Ax1 	Fx8  M6 × 55
Bx2 	Hx8 
Dx2 	Ix8 
Lx2 	Jx12 
Ex1  # 4	Kx1 

1

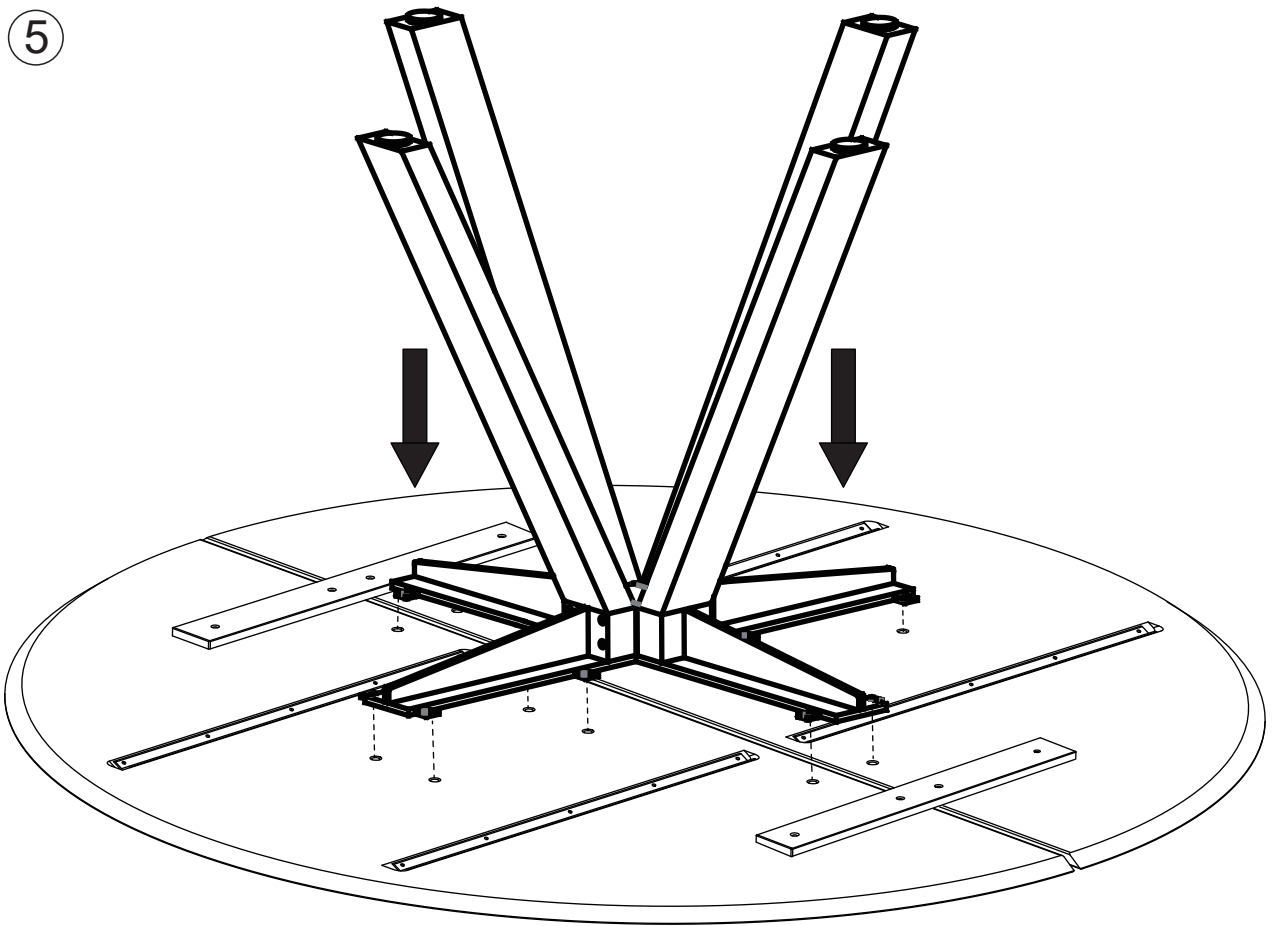


2

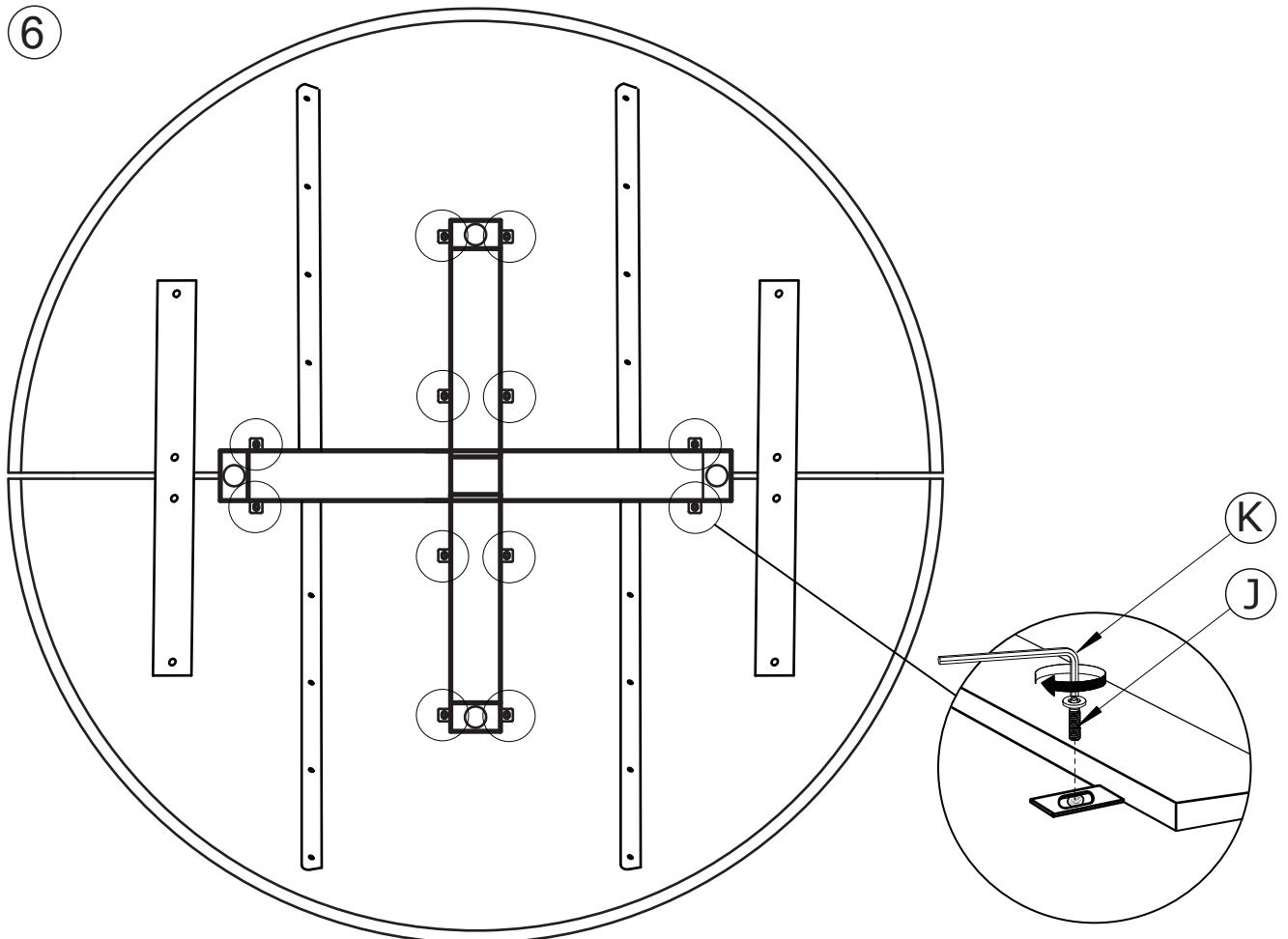




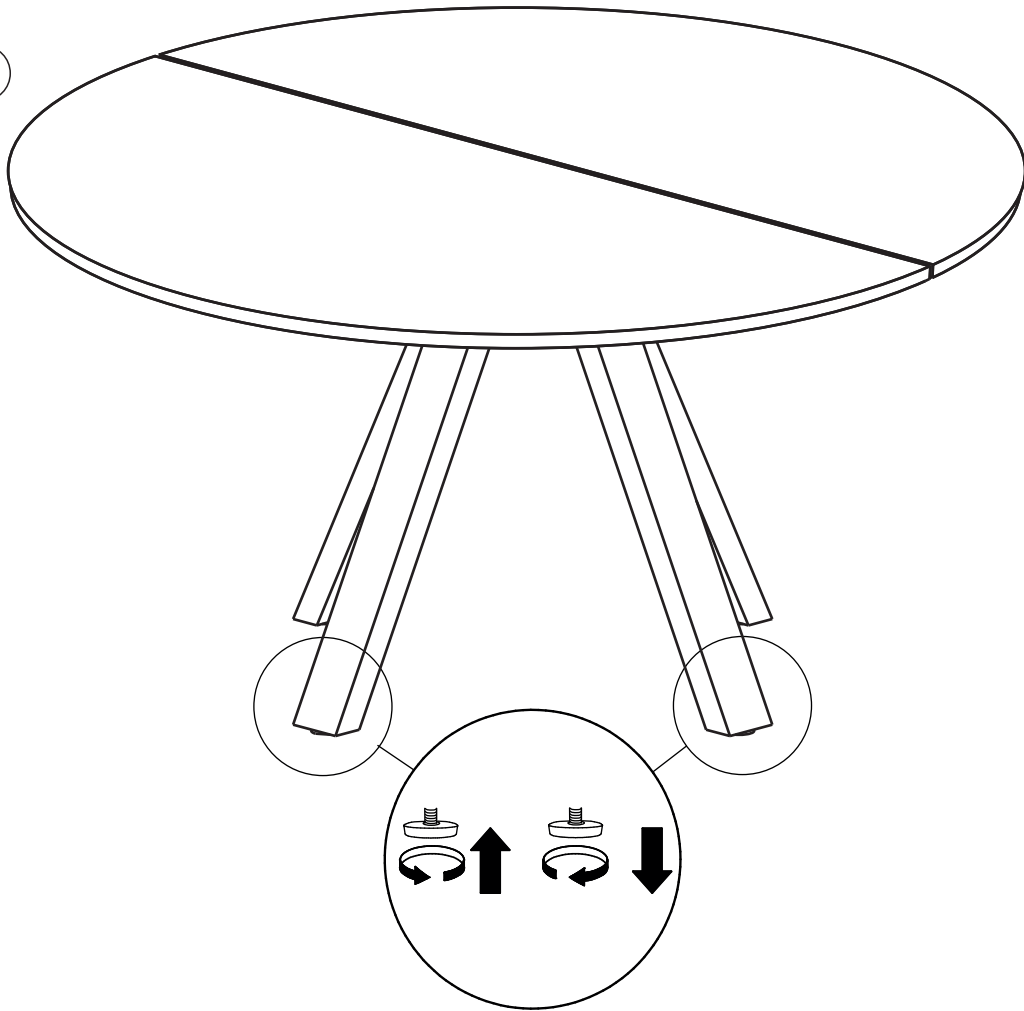
5



6



7



Belasta inte kanten med för hög vikt, för att undvika att bordet välter.
Do not overload the edge to prevent the table from tipping over.

