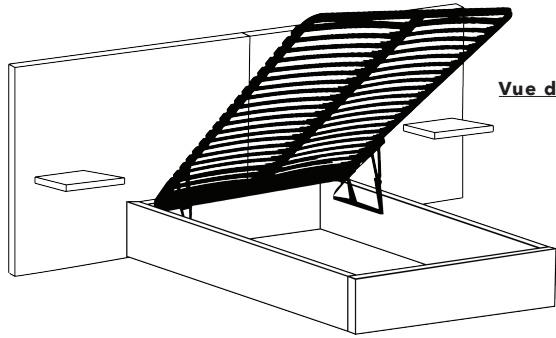




NOTICE DE MONTAGE

LIT COFFRE AVEC SOMMIER A LATTES



Vue d'ensemble du produit monté

NOMBRE DE COLIS: 3 | TOTAL PIECES: 29

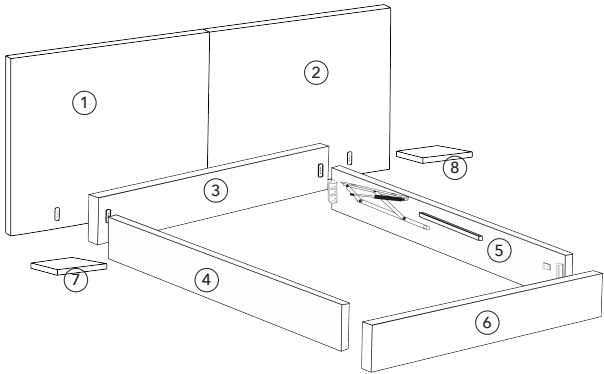
Avant de démarrer: Bien étudier la notice de montage.

Regroupez et contrôlez la quincaillerie.

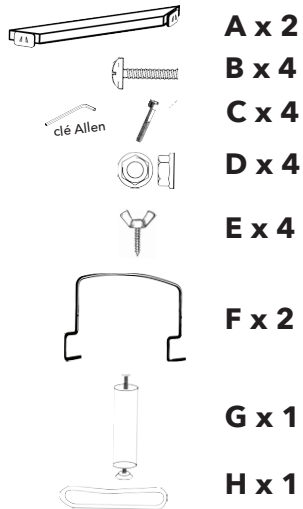
Amenagez une zone de montage et procédez au montage.

Ne jamais forcer les assemblages. Gardez votre notice de montage.

VUE ECLATEE



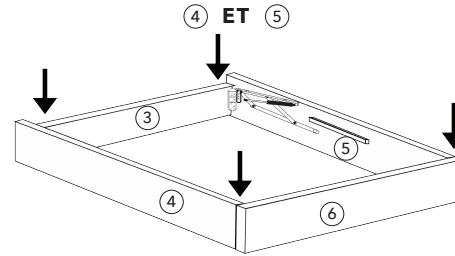
QUINCAILLERIE



OUTILS (non fournis)



1. COULISSEZ LES COURTS PANS (3) ET (6) DANS LES DEUX LONGS PANS (4) ET (5)

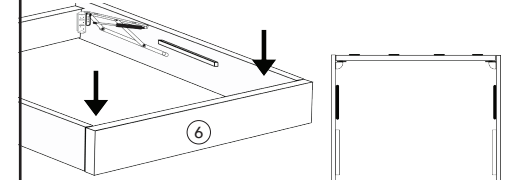


VISSEZ LES VIS PAPILLONS (E) DANS LES MASSES D'ANGLES METALLIQUES DU PAN (3)

E x 4



2. COULISSEZ LES BARRES (A) DANS LES ENCOCHES METALLIQUES CORRESPONDANTES

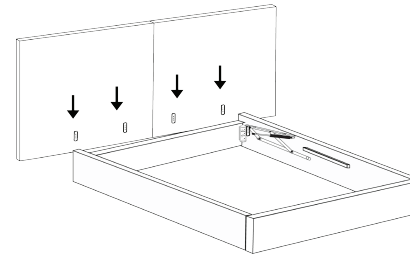


Vue du dessus

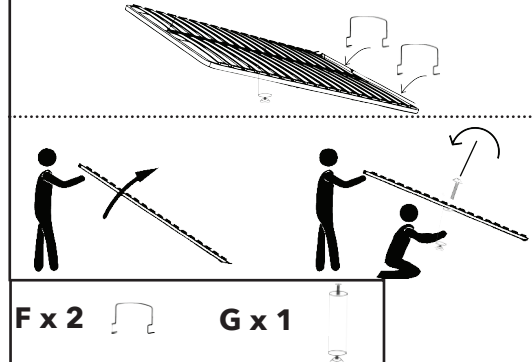
A x 2



3. COULISSEZ LES TÊTES DE LIT (1) ET (2) DANS LES ENCOCHES METALLIQUES CORRESPONDANTES SUR LE COURT PAN (3)



4. POSEZ LE SOMMIER AU SOL ET EMBOITEZ LES BUTEES DE MATELAS SUR LE CADRE METALLIQUE. VISSEZ LE PIED CENTRAL SUR LE CADRE ET REGLEZ-LE EN HAUTEUR SELON VOTRE SOL



F x 2

G x 1



GARDEZ LA NOTICE DE MONTAGE

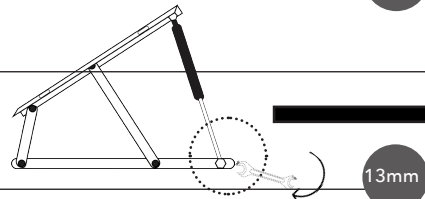
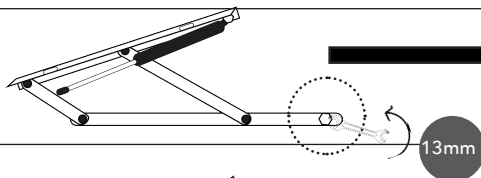


FR
Pensez à donner ou recycler.

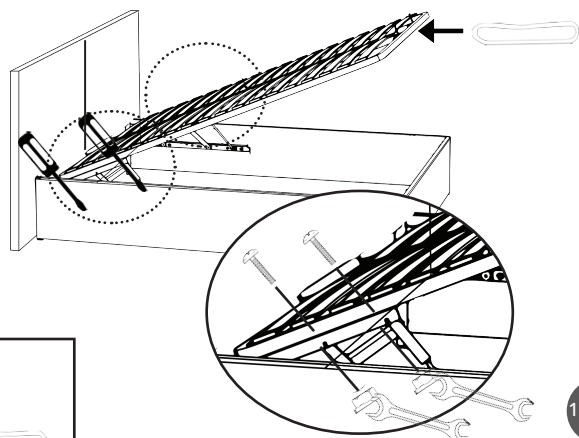


<https://quefairedemesdechets.fr>

- 5.** DEVISSEZ LA VIS, INSEREZ LE VERIN
 PUIS REVISSEZ LA VIS; SERREZ A L'AIDE
 DE LA CLE PLATE DE 13mm (répétez
 l'opération sur le second côté)



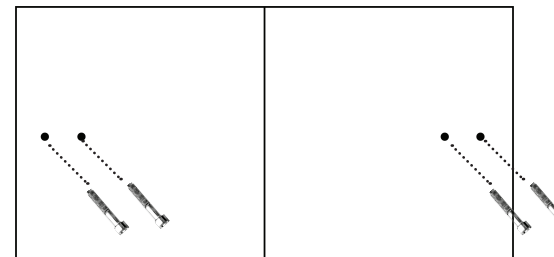
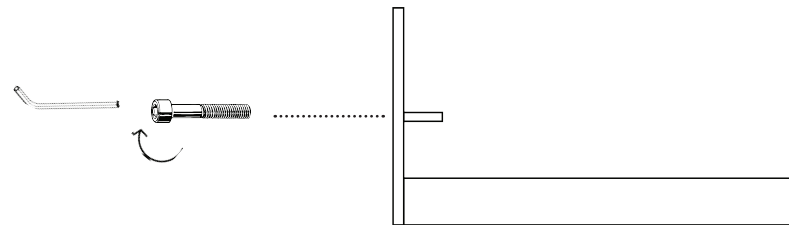
- 6.** POSEZ LE SOMMIER SUR LE SYSTEME DE RELEVAGE DU COFFRE TOUT
 EN LE TENANT ET VISSEZ-LES ENSEMBLE AVEC LA CLE PLATE DE 10mm . A
 L'AIDE D'UN NOEUD COLLANT FIXEZ LA POIGNEE EN TISSU AU BOUT DE LA
 BARRE CENTRALE DU SOMMIER RELEVABLE



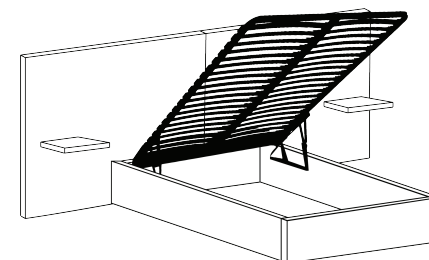
B x 4 
D x 4 
H x 1 

10mm

- 7.** FIXEZ LES TABLETTES ⑦ ET ⑧ SUR LA TÊTE DE LIT A L'AIDE
 DES VIS (C) SUR L'ARRIERE DE LA TÊTE DE LIT



C x 4



POSEZ VOTRE MATELAS SUR LE SOMMIER

Votre structure de lit est prête !
 Passez de belles nuits.



- Produit à usage domestique uniquement
- Ne pas soulever le lit avec quelqu'un dessus
- Lors de l'ouverture du coffre assurez vous que rien ni personne ne soit dans la trajectoire d'ouverture
- Lors de la fermeture du coffre, assurez vous que rien ni personne ne soit dans la trajectoire.
- Risque de pincement**
- Ne jamais refermer le coffre sans que le matelas soit posé dessus. **Risque d'endommager le sommier.**
- **Ne pas s'enfermer dans le coffre.**

Aérer la pièce pendant une heure après le montage du lit.
GARDER LA NOTICE DE MONTAGE

