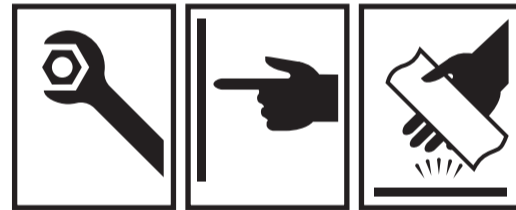
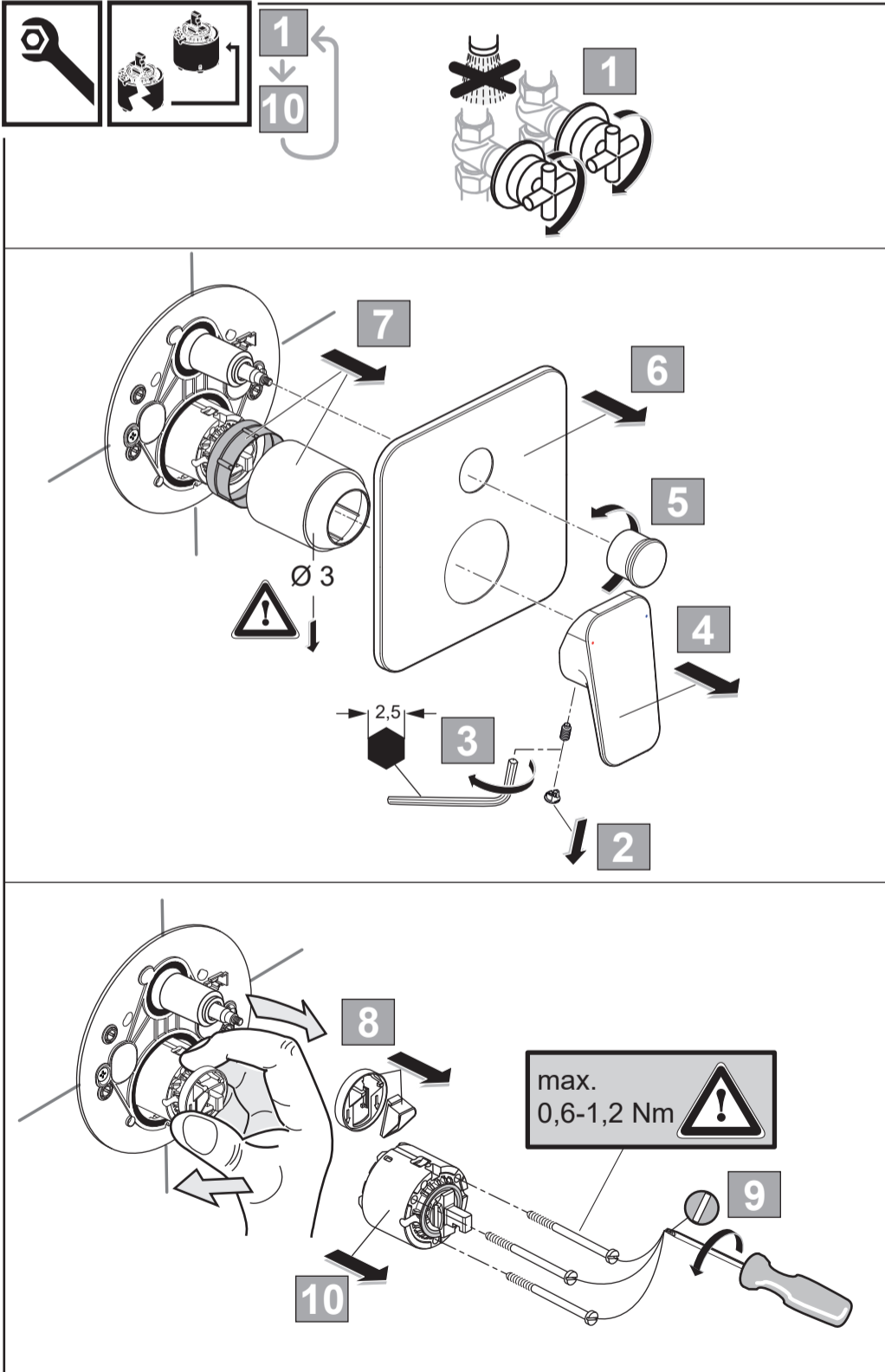
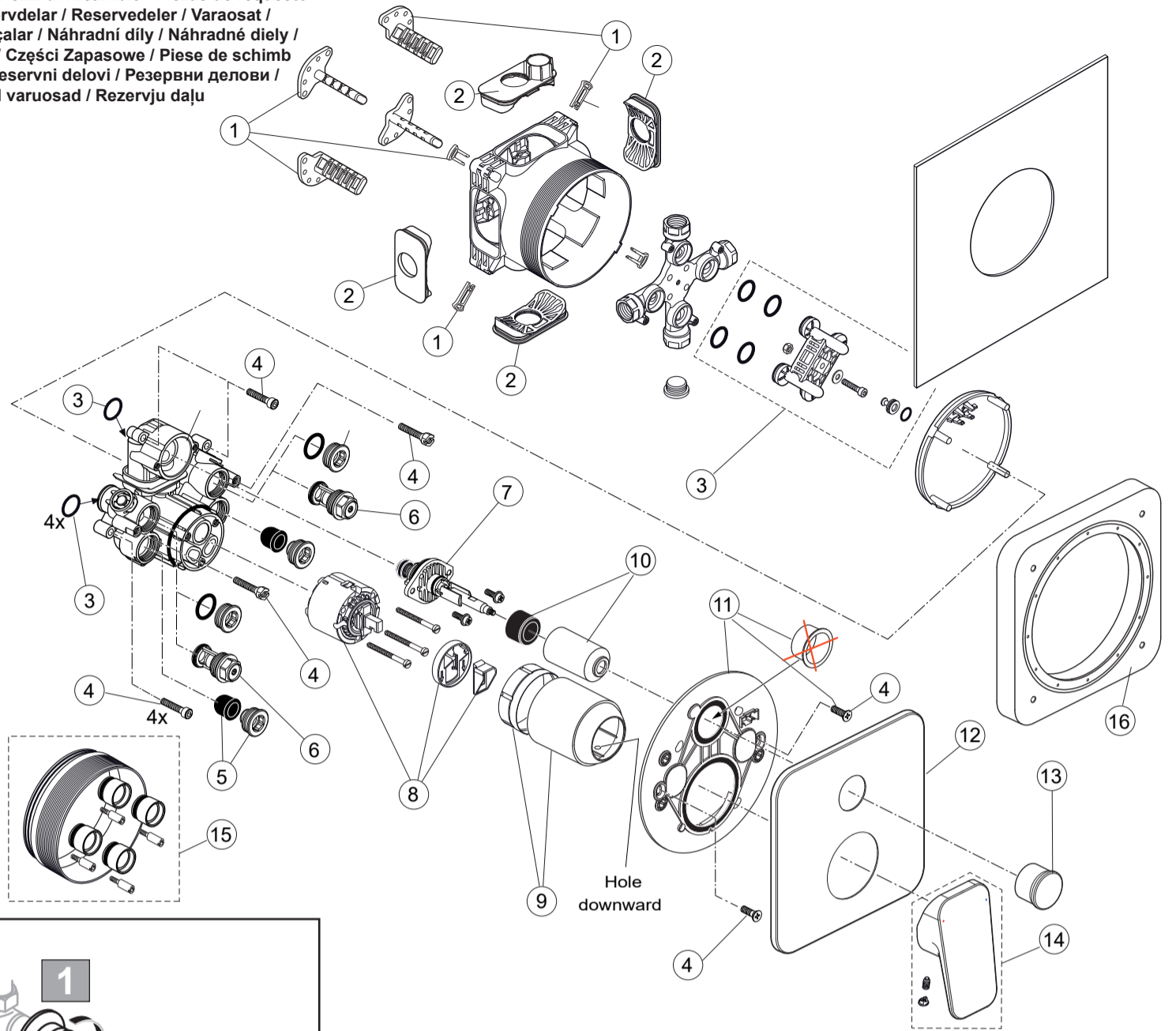




Spare Parts / Ersatzteile / Pièces de recharge / Pezzi di Ricambio / Piezas de requesto /
 Parte de reposição / Reserveonderdelen / Reservdelar / Reservedeler / Varaosat /
 Vraosat / Varahlutir / Ανταλλακτικά / Yedek Parçalar / Náhradní díly / Náhradné diely /
 Nadomestni deli / Резервни части / Запчасти / Części Zapasowe / Piese de schimb
 / Rendelhető alkatrészek / Запасні частини / Reservni delovi / Резервни делови /
 Резервни делови / Atsarginių dalių / Tellitavad varuosad / Rezervju daļi

XX = AA, XG, ...

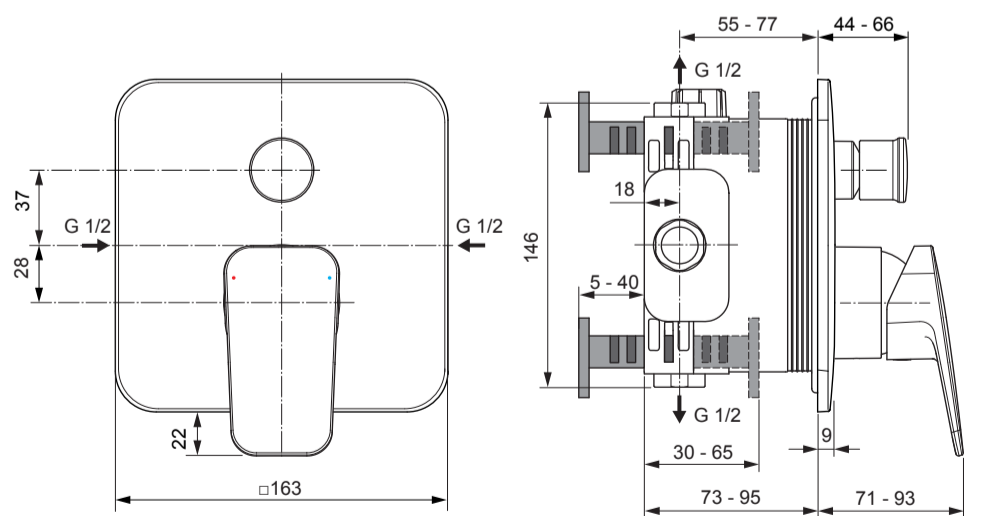
Pos.	Part No.
1	A 963 131 NU
2	A 963 132 NU
3	A 963 146 NU
4	A 960 890 NU
5	A 960 891 NU
6	A 960 706 NU
7	A 963 443 NU
8	A 960 500 NU
9	A 861 441 XX
10	A 860 902 AA
11	A 860 897 NU
12	A 860 900 XX
13	A 860 901 XX
14	A 861 555 XX
15	A 960 704 NU
	A 962 476 NU
16	A 6678 XX




 Ideal Standard

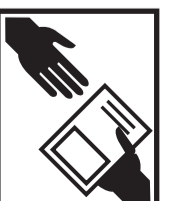
CERAPLAN
 BD 263 ...

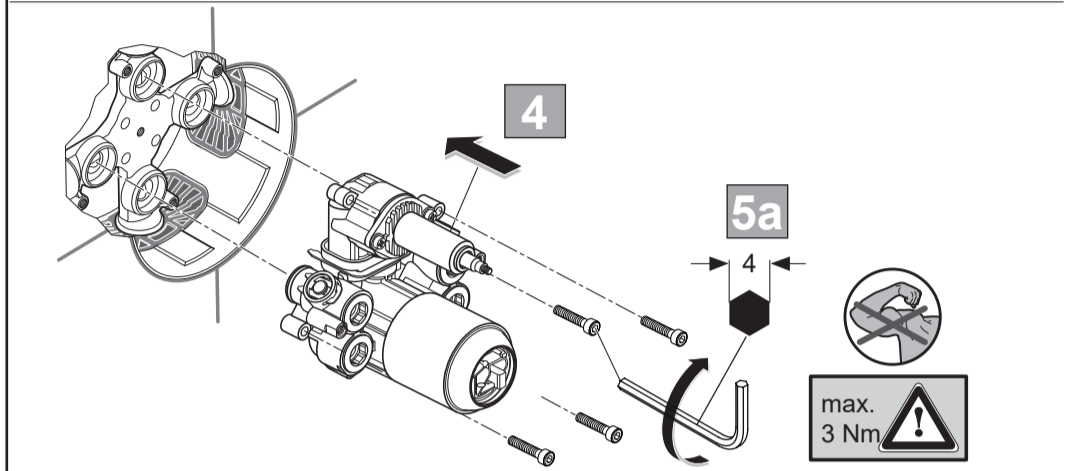
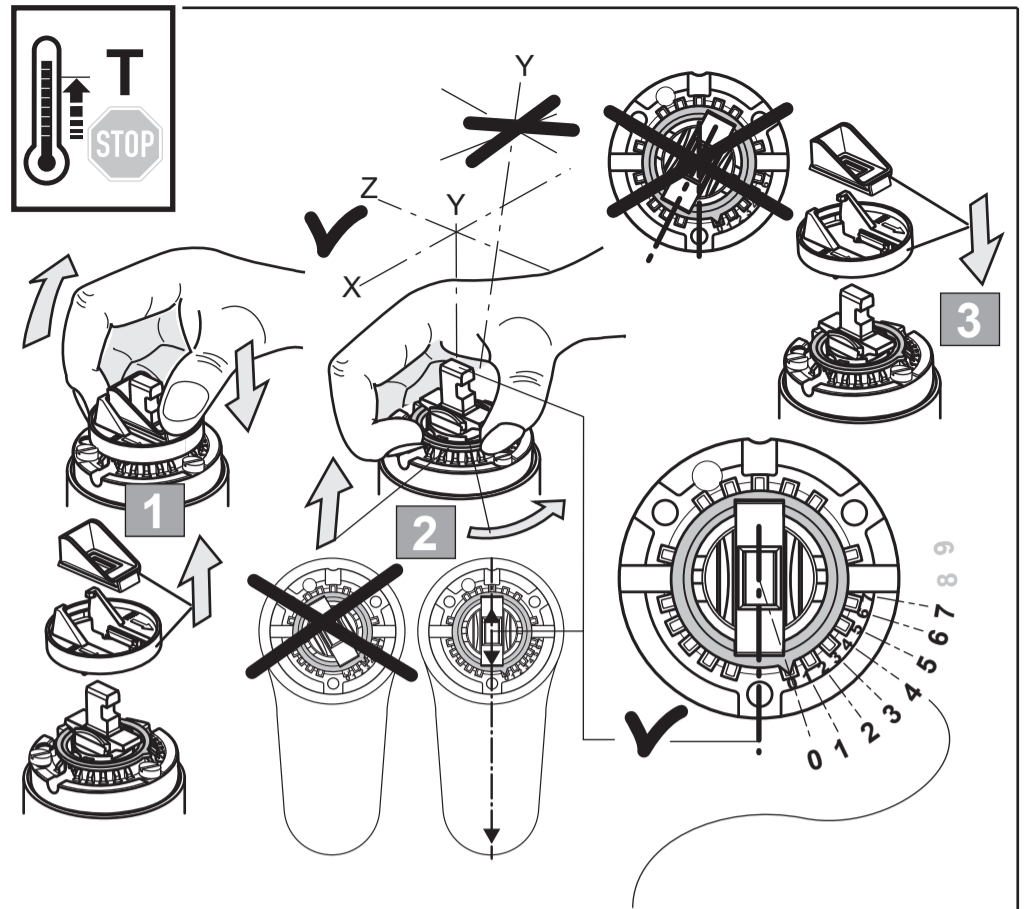
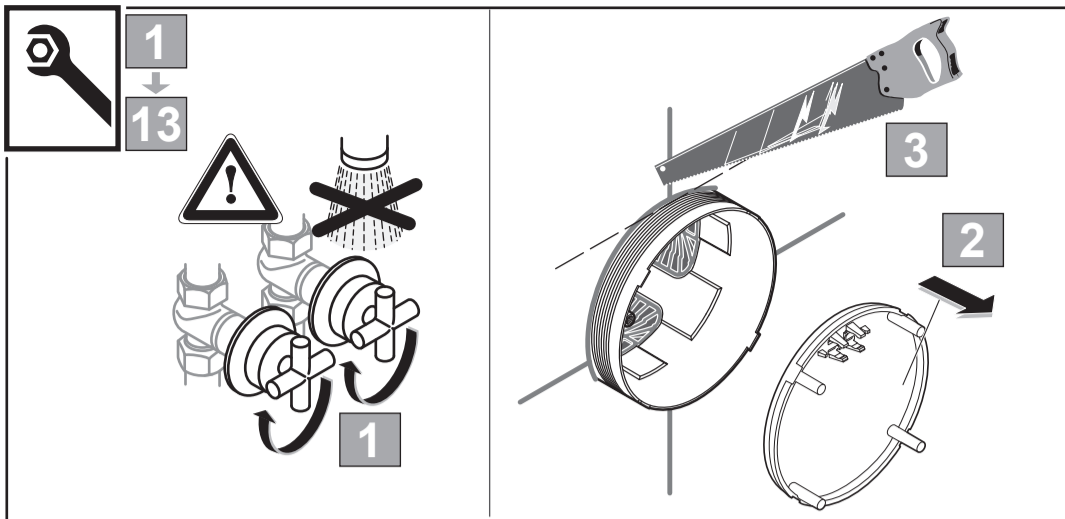
0722 / A 868 980
 Made in Germany



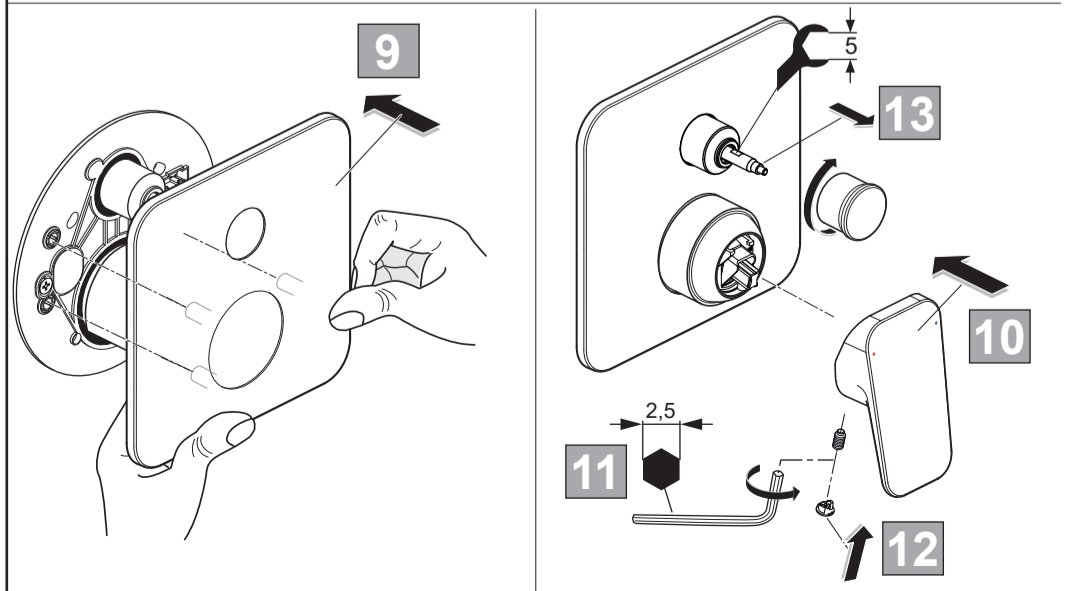
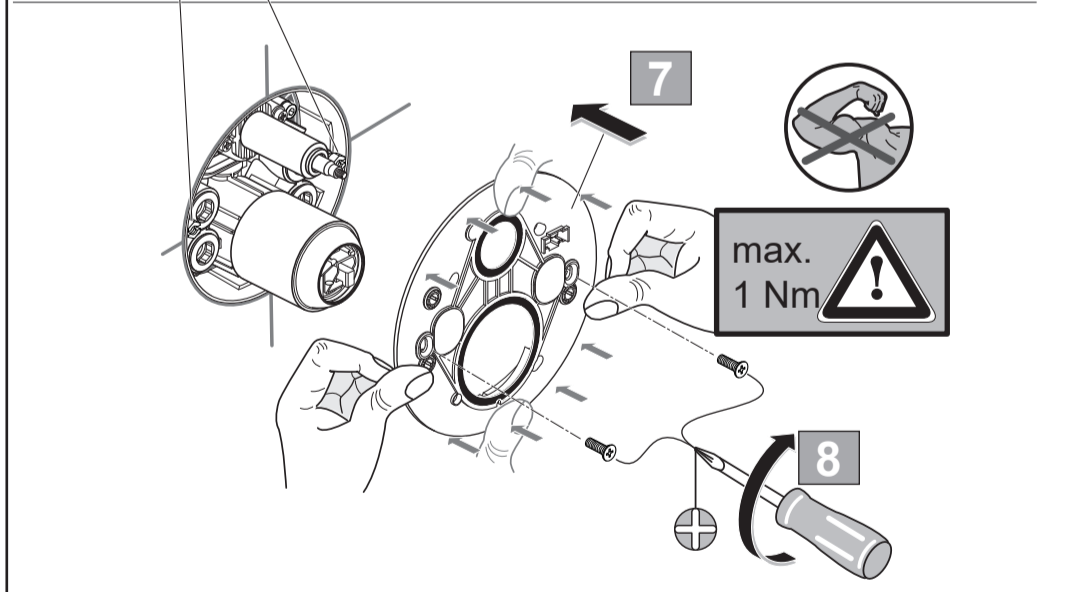
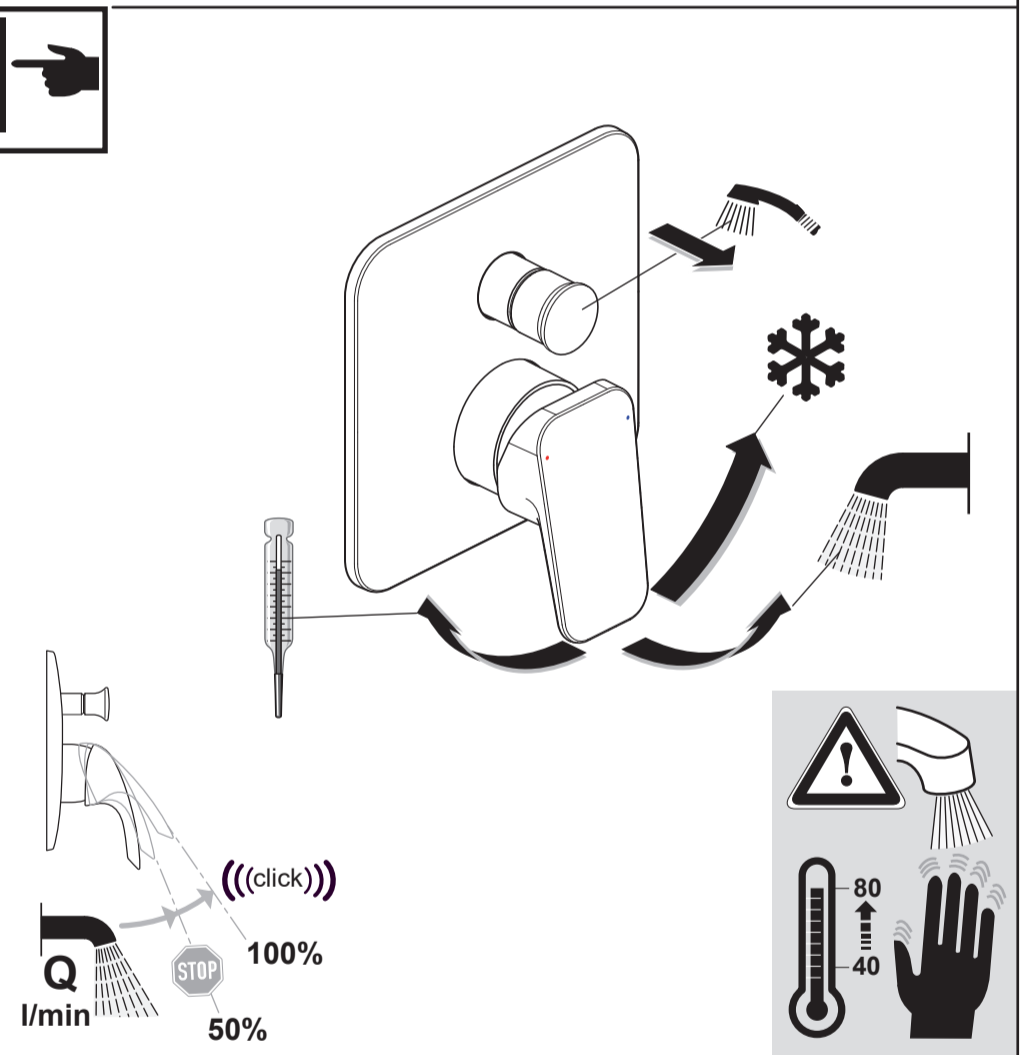
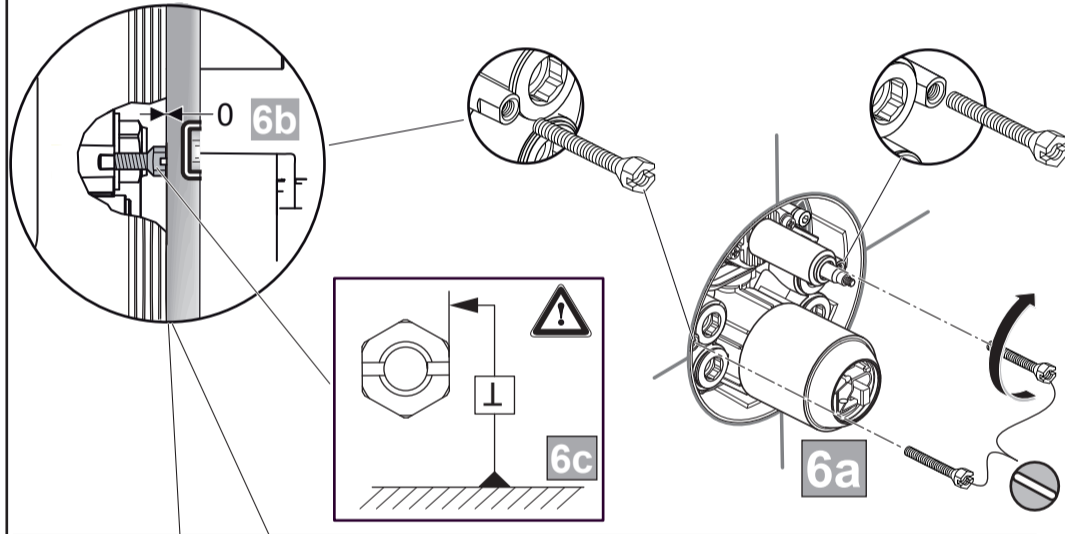
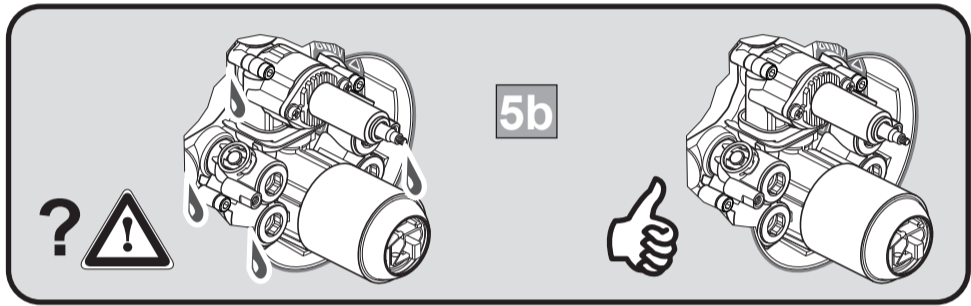
Ideal Standard International NV
 Corporate Village - Gent Building
 Da Vincilaan 2
 1935 Zaventem
 Belgium

www.idealstandardinternational.com





Pressure	Temperature	Symbol	0	1	2	3	4	5	6	7	8	9
			°C	°C	°C	°C	°C	°C	°C	°C	°C	°C
0,3 MPa 3 bar	50°C	16°C	49,5	49,5	48	46	42,5	41	37	33,5	31	28
	65°C	16°C	65	65	63,5	60,5	57	53,5	49	44,5	39	34,5
	81°C	16°C	81	81	78,5	73	69	63,5	56	49	42,5	36



	P	bar	0,5	MAX. 10	5		Q (3 bar)
	T	°C		MAX. 80	65		l/min
					40		23