

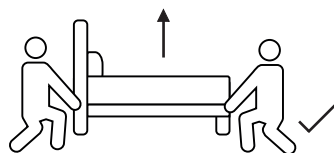
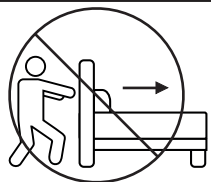
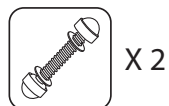
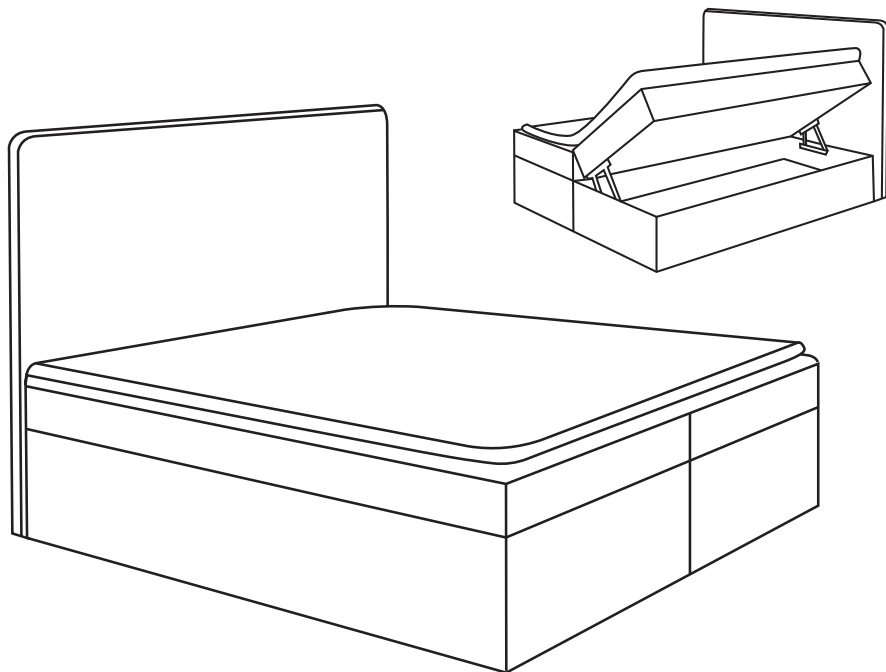


30 MIN



PL INSTRUKCJA MONTAŻU
 CZ MONTAŽNY NÁVOD
 D MONTAGEANLEITUNG
 TR MONTAJ TALLMATI
 F NOTICE DE MONTAGE
 HU SZERELÉSI ÚTMUTATÓ

GB ASSEMBLY INSTRUCTIONS
 RU ИНСТРУКЦИЯ ПО МОНТАЖУ
 IT ISTRUZIONI DI MONTAGGIO
 SK NÁVOD NA MONTÁŽ
 RO INSTRUCȚIUNI DE MONTAJ
 NL HANDLEIDING VOOR DE MONTAGE

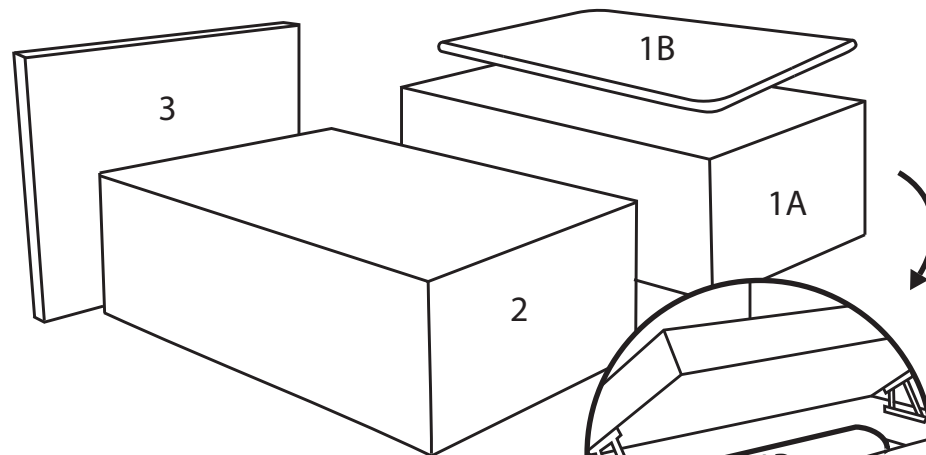


1



X 3

*TOPPER INSIDE RIGHT BOX BED!
 *TOPPER IM RECHTEN BETTKASTEN!



2

